

BEDIENUNGSANLEITUNG

TCS für XLP 504/514

Schneidstapler



Inhalt

Bitte beachten! - 3

- Allgemeine Hinweise - **3**
 - Gültigkeit und Verbindlichkeit dieser Anleitung - **3**
 - Darstellung und Information - **3**
- Sicherheitshinweise - **5**
- Schutzeinrichtungen - **6**
- Warnhinweis am TCS - **7**

Produktbeschreibung - 8

- Verwendungszweck - **8**
- Bedienteile - **9**
- Funktionsweise - **10**
- Technische Daten - **10**
- Systemvoraussetzungen XLP 504 für TCS - **11**
- Systemvoraussetzungen XLP 514 für TCS - **12**

Inbetriebnahme - 14

- Umrüstkit TCS in XLP 504 einbauen - **14**
- Umrüstkit TCS in XLP 514 einbauen - **17**
- TCS anbauen - **20**
- Einstellungen im Parametermenü - **22**

Betrieb / Störungen / Reinigung - 23

- Betrieb - **23**
 - TCS einstellen - **23**
 - Material einfädeln - **25**
 - TCS ein-/ausschalten - **26**
- Störungen beheben - **26**
- Reinigung - **27**
- Wartung - **28**

Bitte beachten!

ALLGEMEINE HINWEISE

Gültigkeit und Verbindlichkeit dieser Anleitung

Inhalte

Die vorliegende Bedienungsanleitung bezieht sich ausschließlich auf den Schneidstapler TCS. Sie dient der fachgerechten Montage, Bedienung und Einstellung des Gerätes.

Für technische Fragen, die in dieser Bedienungsanleitung nicht beschrieben sind, wenden Sie sich bitte an den Hersteller, NOVEXX Solutions.

Insbesondere für Konfigurationseinstellungen -sowie im Störfall steht Ihnen der Kundendienst von NOVEXX Solutions zur Verfügung.

Haftung

NOVEXX Solutions behält sich vor:

- Konstruktions- und Bauteilveränderungen vorzunehmen sowie anstelle der angegebenen Bauteile äquivalente andere Bauteile zu verwenden, die dem technischen Fortschritt dienen.
- Informationen dieser Anleitung zu ändern.

Eine Verpflichtung, diese Änderungen auf früher gelieferte Maschinen auszudehnen, wird ausgeschlossen.

Urheberrecht

Alle Rechte an dieser Anleitung und ihren Anlagen liegen bei NOVEXX Solutions. Wiedergabe, Nachdruck oder alle anderen Vervielfältigungen, auch von Teilen der Anleitung, sind nur mit schriftlicher Genehmigung gestattet.

Printed in Germany

Hersteller

Novexx Solutions GmbH

Ohmstraße 3

D-85386 Eching

Tel.: +49-8165-925-0

Fax: +49-8165-925-231

www.novexx.com

Darstellung und Information

Zeichenerklärung

Um Lesbarkeit und Übersicht zu erleichtern, werden unterschiedliche Informationsarten gekennzeichnet:

- ▶ Handlungsanweisung, Reihenfolge nicht vorgegeben
- 1. Numerierte Handlungsanweisungen, anleitender Text
- 2. Reihenfolge einhalten!

|| Besonderer Hinweis zur Durchführung. Beachten! ||

- Aufzählung von Merkmalen
- Weiteres Merkmal

 Das Experten-Symbol kennzeichnet Tätigkeiten, die ausschließlich qualifiziertem und speziell geschultem Personal vorbehalten sind.

Warnhinweise

Warnhinweise sind besonders hervorgehoben:



WARNUNG!

Warnhinweise mit dem Signalwort **WARNUNG** weisen auf Risiken hin, die zu schweren Verletzungen oder zum Tod führen können! Der Hinweis enthält Maßnahmen zum Schutz betroffener Personen.

- ▶ Anweisungen unbedingt befolgen.

VORSICHT!

Warnhinweise mit dem Signalwort **VORSICHT** weisen auf Risiken hin, die zu Sachschäden oder Personenschäden (leichtere Verletzungen) führen können. Der Hinweis enthält Anweisungen zur Schadensverhütung.

- ▶ Anweisungen unbedingt befolgen.

Abbildungen

Sofern erforderlich, werden Texte mit Abbildungen illustriert. Der Bezug zu einer Abbildung wird, falls erforderlich, durch einen Verweis in Klammern hergestellt (siehe Tabelle).

Verweis auf Abbildung	Anwendung
keiner	<ul style="list-style-type: none"> • Nur eine Abbildung • Der Bezug zur Abbildung ist offensichtlich • Keine Positionsnummer in der Abbildung
(A)	<ul style="list-style-type: none"> • Nur eine Abbildung • Der Bezug zur Abbildung ist offensichtlich • Positionsnummer in der Abbildung
(siehe Abb. oben)	<ul style="list-style-type: none"> • Mehrere Abbildungen • Keine Positionsnummern in der Abbildung
(siehe Abb. oben, Pos. A)	<ul style="list-style-type: none"> • Mehrere Abbildungen • Positionsnummer(n) in der Abbildung

Tabelle 1: Unterschiedliche Verweise auf Abbildungen.

Parameter

Parameter im Parametermenü werden in der Form **Menüname > Parametername** in grauem Text dargestellt.

SICHERHEITSHINWEISE



WARNUNG!

Gefahr von Schnittverletzungen an Händen und Fingern!

- ▶ Schutzeinrichtungen nicht entfernen.
- ▶ Schutzeinrichtungen nicht umgehen.
- ▶ Vor dem Montieren des TCS den Drucker abschalten.
- ▶ Auch bei abgeschaltetem Gerät die Messer möglichst nicht berühren.

VORSICHT!

Beschädigung der Messerschneiden!

- ▶ Messer nicht mit scharfkantigen Gegenständen reinigen.

SCHUTZEINRICHTUNGEN

Der TCS ist mit den nachfolgend aufgeführten Schutzeinrichtungen ausgerüstet, um den Benutzer vor körperlichen Schäden durch Schnitt- oder Quetschverletzungen zu schützen.

► Nach allen Servicearbeiten kontrollieren, ob die Schutzeinrichtungen vorhanden sind und ob sie funktionieren:

Schutzeinrichtung	Abbildung	Funktion	Prüfung
Plexiglas-Abdeckung vorne		Verhindert Zugriff auf das Messer. Das Öffnen der Abdeckung während des (Druck-Schneide-) Betriebes stoppt Drucker und Stapler.	Sichtkontrolle genügt: Abdeckung vorhanden? Funktionskontrolle: Öffnen während des (Druck-Schneide-) Betriebes muss Drucker und TCS stoppen.
Deckelschalter			
Plexiglas-Abdeckung hinten			
Plexiglas-Abdeckung seitlich		Verhindert Zugriff auf das Messer.	Sichtkontrolle genügt: Abdeckung vorhanden?
Eingriffschutz-Blech am Messer			

WARNHINWEIS AM TCS

VORSICHT!

Warnhinweise am Gerät sind wichtige Informationen für das Bedienpersonal.

- ▶ Warnhinweise nicht entfernen.
- ▶ Fehlende oder unleserliche Warnhinweise ersetzen.

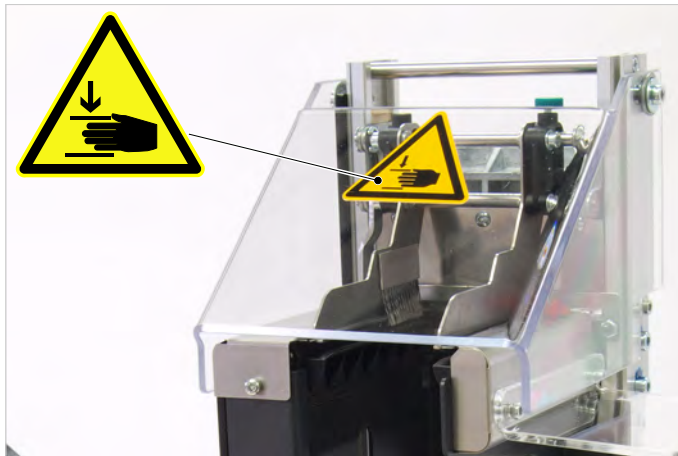


Bild 1: Position des Warnaufklebers am TCS.


Warnhinweis	Bedeutung	Bestellnr.
	Der Warnhinweis „Warnung vor Handverletzungen“ warnt vor gefährlichen Bewegungen des Geräts, die zu Handverletzungen führen können.	A103530

Tabelle 2: Bedeutungen des Warnhinweises.

Produktbeschreibung

VERWENDUNGSZWECK

Der TCS ist ein Zusatzgerät für XLP 504 und XLP 514 Etikettendrucker (nachfolgend „Drucker“ genannt) des Herstellers NOVEXX Solutions.

Die Bezeichnung TCS ist die Abkürzung für Textile Cutter-Stacker und weist auf den Haupt-Einsatzbereich des Gerätes hin, dem Schneiden und Stapeln von textilen Etikettenmaterialien.

Neben Textilmaterialien schneidet und stapelt der TCS auch Selbstklebe- und Kartonmaterialien – unter folgender Bedingung:

Der TCS ist nicht für wechselnde Verarbeitung von Textil- und Karton- bzw. Selbstklebe-Material geeignet. Verwenden Sie entweder Textilmaterial oder Karton- bzw. Selbstklebe-Material. Letztere Materialarten stumpfen das Messer geringfügig ab – für das Schneiden von Textilmaterial ist es anschließend nicht mehr geeignet.

Welche Etikettenmaterialien für das Verarbeiten im TCS freigegeben sind, entnehmen Sie bitte der Produktinformation TCS.

Informationen über zulässige Etikettenabmessungen, maximale Stapelhöhe etc. finden Sie im Kapitel „Technische Daten“.

Der TCS wird fest mit dem Drucker verschraubt. Er benötigt keine separate Stromversorgung, sondern wird über einen Steckverbinder an den Drucker angeschlossen und von diesem mit Strom versorgt. Der TCS kann ohne Werkzeug an- und abgebaut werden.

Die Steuerung des TCS ist in die Firmware des Druckers integriert. Der Schneidvorgang wird über eine der folgenden Möglichkeiten ausgelöst:

- Tastendruck am Drucker-Bedienfeld
- Easy Plug Kommando im Druckauftrag (#ER oder #CIM)

Gebrauchslage: Der TCS ist ein Anbaugerät für einen Tischdrucker. Daraus ergibt sich die senkrechte Stapelrichtung von oben nach unten.

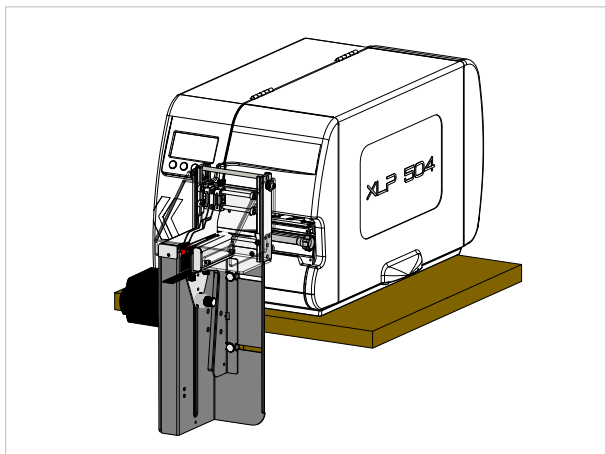


Bild 2: Gebrauchslage eines XLP 504 mit TCS.

Andersartige oder darüber hinausgehende Verwendung gilt als nicht bestimmungsgemäß. Für Schäden, die auf nicht bestimmungsgemäßen Gebrauch des Gerätes zurückzuführen sind, übernimmt NOVEXX Solutions keinerlei Haftung.

BEDIENTEILE

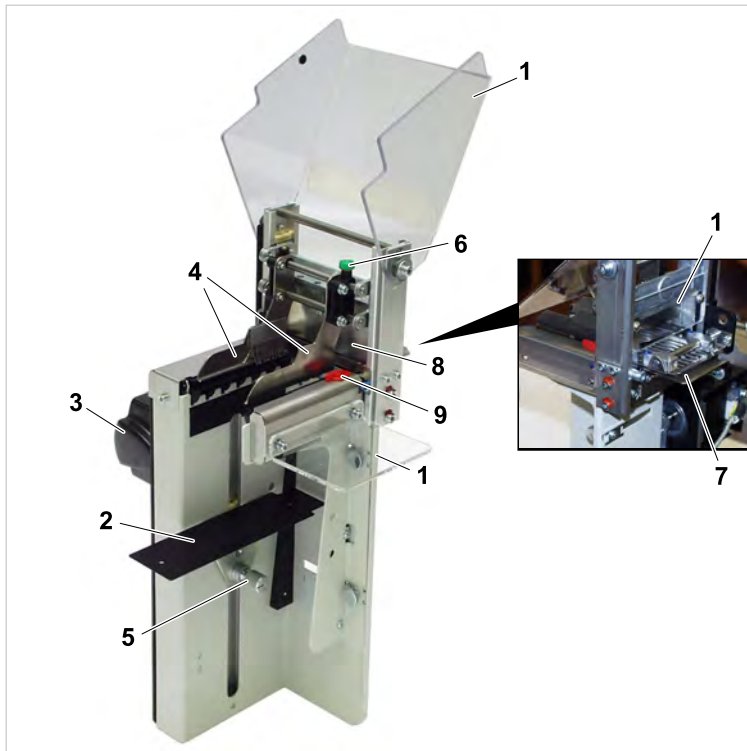


Bild 3: Bedienteile am TCS.

Pos.	Beschreibung
1	<i>Schutzeinrichtungen</i> , die ein Hineingreifen während des Betriebs verhindern, siehe Kapitel „ <i>Schutzeinrichtungen</i> “ auf Seite 6.
2	<i>Materialauflage</i> : Hier stapeln sich die abgeschnittenen Etiketten. Der Stapel wächst, indem die Materialauflage vom Stapel nach unten gedrückt wird. Wenn der Stapel voll ist, befindet sich die Materialauflage ganz unten, wo sie einen Schalter betätigt, der den Drucker stoppt.
3	<i>Motor</i> : Treibt die Schneid-/Stapel-Bewegung an
4	<i>Pusher</i> : Die Pusher sind mit dem Messer gekoppelt. Mit jedem Hub wird ein Etikett abgeschnitten und von den Pushern nach unten auf den Stapel gedrückt.
5	<i>Einstellknopf</i> für die Kraft, mit der die Materialauflage dem Druck von oben entgegenwirkt
6	<i>Rändelschraube</i> : Fixiert den rechten Pusher auf der Achse. Die Position des rechten Pushers muss an die Materialbreite angepasst werden.
7	<i>Materialeinlauf</i> : Zwischen diesen beiden Blechen wird das Etikettenmaterial geführt, das aus dem Drucker kommt.
8	<i>Obermesser</i> : Die obere Hälfte des Messers, die sich mit jedem Hub nach unten bewegt
9	<i>Anschlag</i> : Erleichtert das Einstellen des richtigen Abstands für den rechten Pusher

FUNKTIONSWEISE

Ablauf des Druck-Schneide-Stapel-Zyklus in Schritten:

1. Ein Etikett wird bedruckt, vorgeschoben und abgeschnitten.
2. Mit der Abwärtsbewegung des Obermessers drücken gleichzeitig die beiden Pusher von oben auf das abgeschnittene Etikett und drücken es auf die Materialauflage.
3. Obermesser und Pusher bewegen sich wieder nach oben.

Das abgeschnittene Etikett wird von den beiden seitlichen Klettbändern auf der Materialauflage gehalten.

Sobald der Stapler voll ist, d. h. die Materialauflage den unteren Endpunkt erreicht hat, schaltet ein Mikroschalter, wodurch der Drucker stoppt und folgende Statusmeldung auf dem Bedienfeld erscheint:

```
Status: 5560
TCS voll/Deckel
```

TECHNISCHE DATEN

Spezifikationen

Materialbreite	Textilmaterial: 15 bis 53 mm Selbstklebe-Material: 20 bis 53 mm Karton-Material: 25,4 bis 53 mm
Etikettenlänge	30 bis 120 mm
max. Stapelhöhe	150 mm
Wechseletiketten	einstellbar
Geräuschpegel	70 dB(A) (Gesamtgeräusch von TCS und Drucker)
Elektrische Daten	Motorspannung: max. 48 V Lichtschrankenspannung: 5 V
Umgebungsbedingungen	Betriebstemperatur: 5-35°C Luftfeuchtigkeit: 45-75%, nicht kondensierend

Textilmaterialien

Weltweit ist eine große Menge unterschiedlicher Textilmaterialien erhältlich. Im Wesentlichen bestehen diese aus Nylon, Polyester oder Satin. Die Textilbänder können unbeschichtet oder (beidseitig) beschichtet sein. Als weiteres Unterscheidungsmerkmal gibt es unterschiedliche Qualitäten. Abhängig vom jeweiligen Endprodukt werden niederpreisige bis hochpreisige Qualitäten verarbeitet.

Die Materialqualität beeinflusst folgende Eigenschaften:

- Druckqualität
- Schnittqualität
- Waschbeständigkeit

Manche Textilmaterialien haben zusätzlich spezielle Eigenschaften, wie

- OEKO-Tex Klasse
- Eignung für den Automobil-Bereich

- Chemikalienresistenz
- Flammschutz

Darüber hinaus bieten die großen Hersteller von Thermotransfer-Folien spezielle Folien für den Textildruck an.

Aufgrund all dieser Wahl- und Kombinationsmöglichkeiten an Textilmaterialien und Thermotransfer-Folien ist es unmöglich, eine Empfehlung zu geben, welche Material-/Folienkombination mit dem TCS benutzt werden sollte. Es ist daher zwingend erforderlich, die vom Kunden avisierte Material-/Folienkombination vor dem Verkauf zu testen. Nur so wird sichergestellt, dass die gewünschte Kombination funktioniert und die gewünschten Ergebnisse liefert.

NOVEXX Solutions hat 2 Materialqualitäten in Kombination mit einer Folie für den Textildruck mit einem XLP 504 300 dpi mit TCS getestet. Diese Kombinationen haben unter definierten Bedingungen gute Ergebnisse in Druck- und Waschbeständigkeit geliefert:

Artikelnummer	Material	Spezifikation	Typische Anwendungen
Auf Nachfrage ^[1]	Nylon	Beschichtet (einseitig) OEKO-Tex Klasse 1	Kinderkleidung Unterwäsche Textilverarbeitung
Auf Nachfrage ^[1]	Polyester	Beschichtet (doppelseitig) OEKO-Tex Klasse 1	
30177-400-xxx-xx ^[2]	Textilfolie	Harz	

SYSTEMVORAUSSETZUNGEN XLP 504 FÜR TCS

Der XLP 504 muss außer mit der erforderlichen Firmwareversion auch mit einigen Sonderteilen ausgerüstet sein, um einen TCS daran betreiben zu können. Dieser Drucker kann als „XLP 504 für TCS“ fertig bestellt oder aus einem XLP 504 „Basic“ oder XLP 504 „Peripheral“ nachgerüstet werden.

Erforderliche Firmwareversion

7.75

Erforderliche Teile

Folgende Teile müssen für den Betrieb eines XLP 504 mit TCS vorhanden sein:

Pos.	Bezeichnung	Hinweis
1	TCS	
2	Befestigung für TCS	
3	Sub-D-Kabelbaum	Anderes Teil als in XLP 504 „Peripheral“
4	Gehäuseteil	
5	M5A-Endstufe	Anderes Teil als in XLP 504 „Peripheral“

¹ Hängt von der erforderlichen Materialbreite ab

² xxx-xx : hängt von der Folienbreite ab

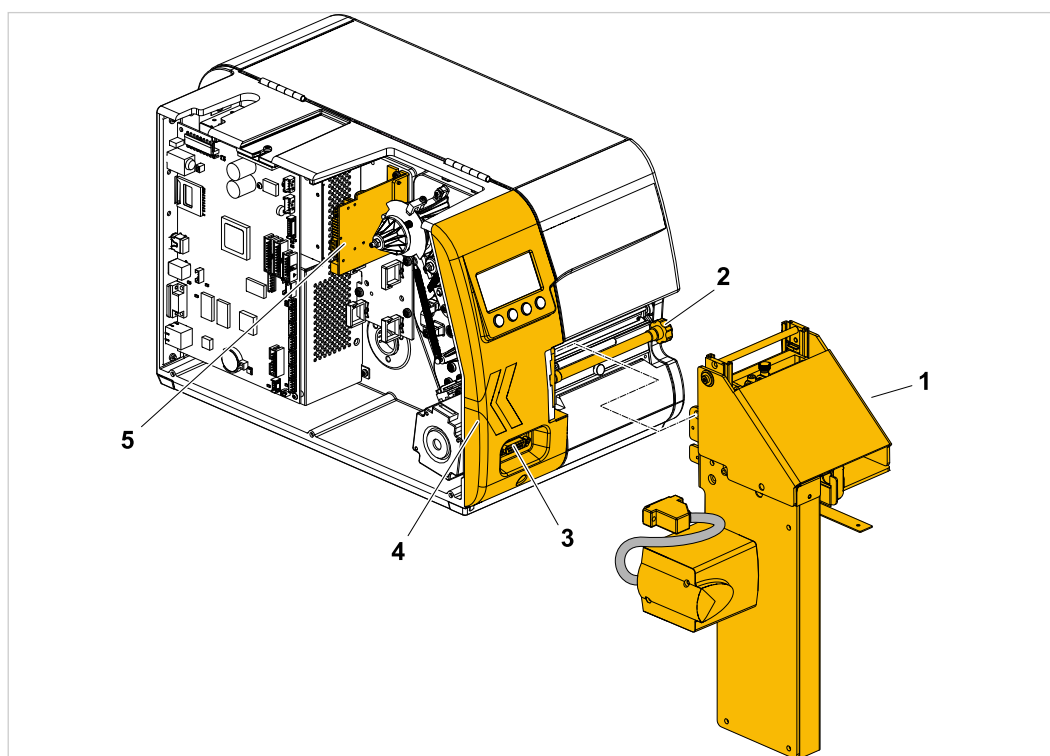


Bild 4: Die farbig markierten Teile sind für den Betrieb eines XLP 504 mit TCS erforderlich und sind im Umrüst-Kit enthalten.

Umrüstkit für den XLP 504

(Ausgangs-)Drucker	Umrüstkit TCS	Teile, die übrigbleiben
XLP 504 „Basic“	N101208	Gehäuseteil
XLP 504 „Peripheral“		M4A-Endstufe, Kabelbaum, Gehäuseteil

|| Zum Nachrüsten empfohlen wird der XLP 504 „Basic“, da hier nach dem Nachrüsten weniger Teile übrigbleiben. ||

SYSTEMVORAUSSETZUNGEN XLP 514 FÜR TCS

Der XLP 514 muss außer mit der erforderlichen Firmwareversion auch mit einigen Sonderteilen ausgerüstet sein, um einen TCS daran betreiben zu können. Dieser Drucker kann als „XLP 514 für TCS“ fertig bestellt oder aus einem XLP 514 „Basic“ oder XLP 514 „Peripheral“ nachgerüstet werden.

Erforderliche Firmwareversion

MAR-V3.0

Erforderliche Teile

Folgende Teile müssen für den Betrieb eines XLP 514 mit TCS vorhanden sein:

Pos.	Bezeichnung
1	TCS
2	Befestigung für TCS
3	Sub-D-Kabelbaum
4	Gehäuseteil
5	Schrittmotor-Endstufe

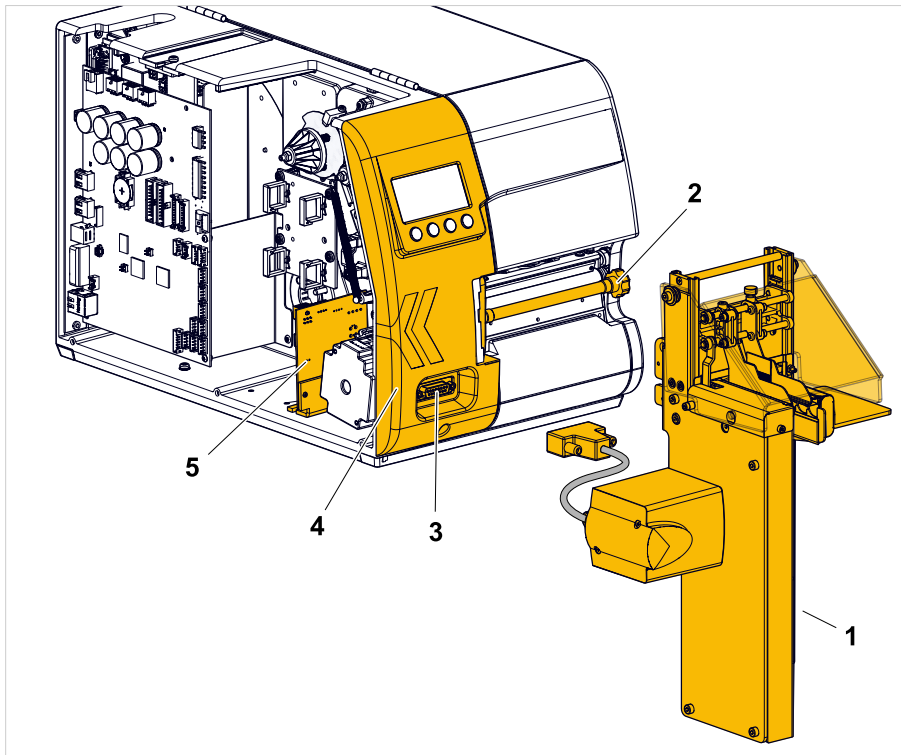


Bild 5: Die farbig markierten Teile sind für den Betrieb eines XLP 514 mit TCS erforderlich und sind im Umrüst-Kit enthalten.

Umrüstkit für den XLP 514

(Ausgangs-)Drucker	Umrüstkit TCS	Teile, die übrigbleiben
XLP 514 „Basic“	N103135	Gehäuseteil
XLP 514 „Peripheral“		Schrittmotor-Endstufe, Kabelbaum, Gehäuseteil

|| Zum Nachrüsten empfohlen wird der XLP 514 „Basic“, da hier nach dem Nachrüsten weniger Teile übrigbleiben. ||

Inbetriebnahme

UMRÜSTKIT TCS IN XLP 504 EINBAUEN

Beschreibt die Umwandlung eines XLP 504 in einen „XLP 504 für TCS“ durch Einbauen des „Umrüstkit TCS“.



WARNUNG!

Die Maschine arbeitet mit Netzspannung. Berührung mit spannungsführenden Teilen kann lebensgefährliche Körperströme und Verbrennungen verursachen!

- ▶ Umbauarbeiten an der Maschine dürfen nur von autorisierten Fachkräften durchgeführt werden, die mit den damit verbundenen Gefahren vertraut sind!
- ▶ Auch die Sicherheitshinweise im Service-Handbuch der Maschine lesen und beachten!
- ▶ Maschine nach dem Zusammenbau nach den einschlägigen Vorschriften des jeweiligen Landes prüfen (Für Deutschland: DIN VDE 701-702 Prüfung nach Instandsetzung, Änderung elektrischer Geräte).

Vorbereitungen

Drucker: XLP 504 „Basic“

Umrüstkit TCS (N101208)

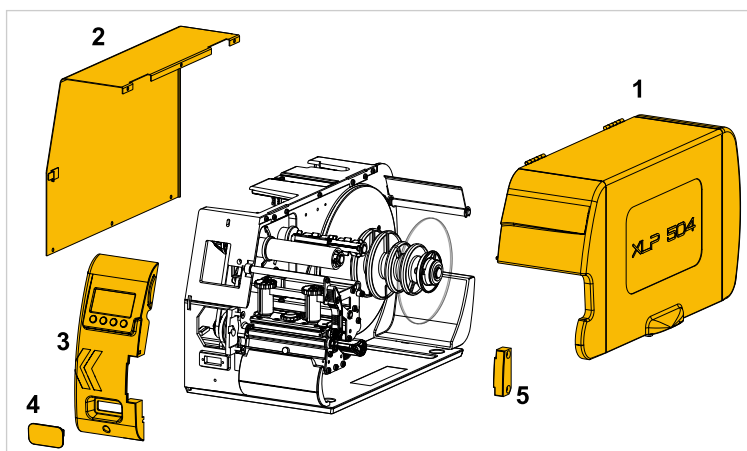
Werkzeug:

- Torx-Schraubendreher T10, T20
- Steckschlüssel SW 5
- Gabelschlüssel SW 7

Durchführung

1. Folgende Gehäuseteile ausbauen: Fronthaube (1), Rückhaube (2), Gehäuse vorne links (3), Steckerabdeckung (4) und Flanschabdeckung (5).

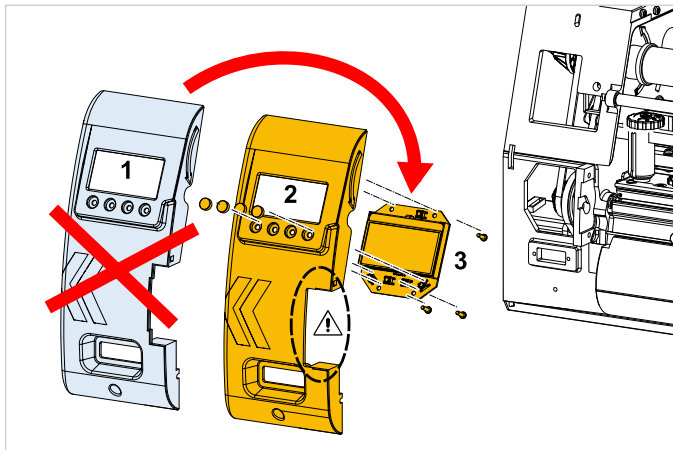
Wie? - Siehe „Service-Handbuch XLP 50x“, Kapitel „Service Mechanik“ > „Gehäuseteile“.



2. Bedienfeld-Platine (3) aus dem soeben ausgebauten „Gehäuse vorne links“ (1) ausbauen und in das Gehäuseteil (2) aus dem Umrüstkit einbauen.

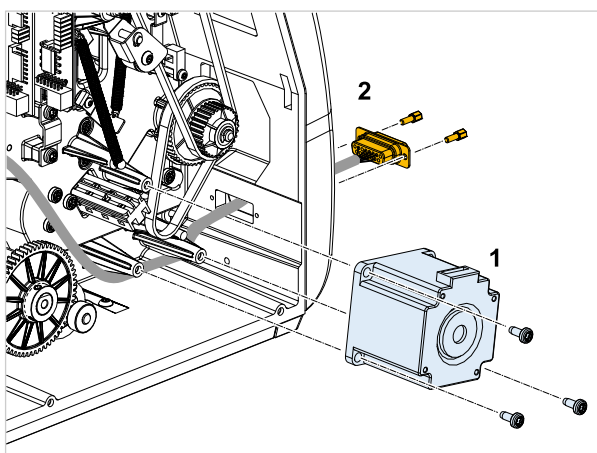
|| Unterscheidungsmerkmal: das Gehäuseteil aus dem Umrüstkit hat eine größere Aussparung für den Montageflansch (siehe Abb.) ||

Wie? - Siehe „Service-Handbuch XLP 50x“, Kapitel „Service Mechanik“ > „Austausch von Elektronik-Komponenten“ > „Bedienfeld-Platine“.

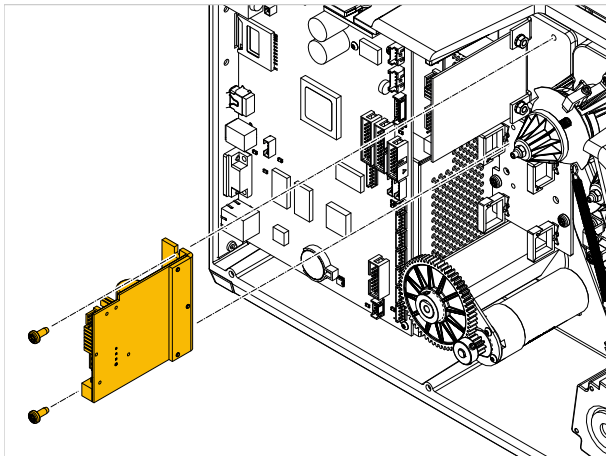


3. „Gehäuseteil vorne links“ mit der eingebauten Bedienfeld-Platine am Drucker montieren.
 Wie? - Siehe „Service-Handbuch XLP 50x“, Kapitel „Service Mechanik“ > „Gehäuseteile“ > „Gehäuse vorne links“.
4. Sub-D-Kabelbaum einbauen:
- Motor (1) ausbauen.
 - Sub-D-Kabelbaum (2) durch die Öffnung im Gehäuse fädeln.
 - Kabel unterhalb der Motor-Befestigungsdome verlegen.
 - Motor einbauen.

Näheres siehe Service-Handbuch XLP 50x, Kapitel „Service Mechanik“ > „Interner Aufwickler / Spender“ > „Internen Aufwickler nachrüsten“ > „Kabelbaum einbauen“.



5. Endstufenplatine M5A einbauen.
(2 Schrauben Torx DG 40 x 10)

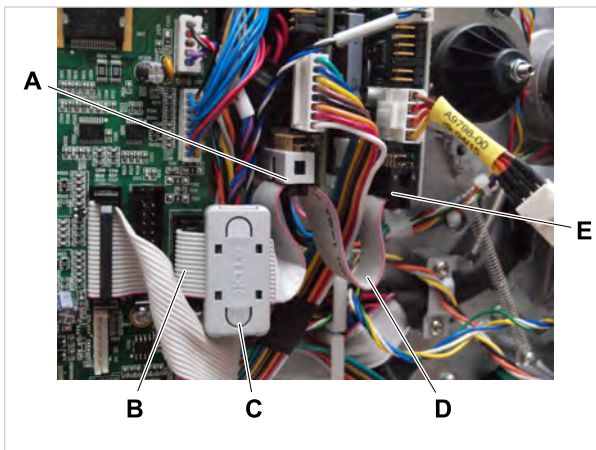


6. Sub-D-Kabelbaum gemäß Tabelle an die Endstufenplatine M5A anschließen:

Kabel mit Markierung	anstecken an Stecker	auf Platine
motor	J3 motor	M5A-Endstufe
sensor 1	J4 sensor 1	
aux	CN910 aux	CPU-Platine
power	CN1202	

Näheres siehe Service-Handbuch XLP 50x, Kapitel „Anhang“ > „Verdrahtungspläne“ > „XLP 50x peripheral“.

7. Flachbandkabel (D) an CPU-Platine (B, CN602) und der (den) Endstufe(n) (A, E) anschließen. Beiliegenden Klapp-Ferritkern (C) wie abgebildet am Kabel anbringen.



8. Drucker-Gehäuse wieder schließen.

UMRÜSTKIT TCS IN XLP 514 EINBAUEN

Beschreibt die Umwandlung eines XLP 514 in einen „XLP 514 für TCS“ durch Einbauen des „Umrüstkit TCS“.



WARNUNG!

Die Maschine arbeitet mit Netzspannung. Berührung mit spannungsführenden Teilen kann lebensgefährliche Körperströme und Verbrennungen verursachen!

- ▶ Umbauarbeiten an der Maschine dürfen nur von autorisierten Fachkräften durchgeführt werden, die mit den damit verbundenen Gefahren vertraut sind!
- ▶ Auch die Sicherheitshinweise im Service-Handbuch der Maschine lesen und beachten!
- ▶ Maschine nach dem Zusammenbau nach den einschlägigen Vorschriften des jeweiligen Landes prüfen (Für Deutschland: DIN VDE 701-702 "Prüfung nach Instandsetzung, Änderung elektrischer Geräte").

Vorbereitungen

Drucker: XLP 514 „Basic“

Umrüstkit TCS (N103135)

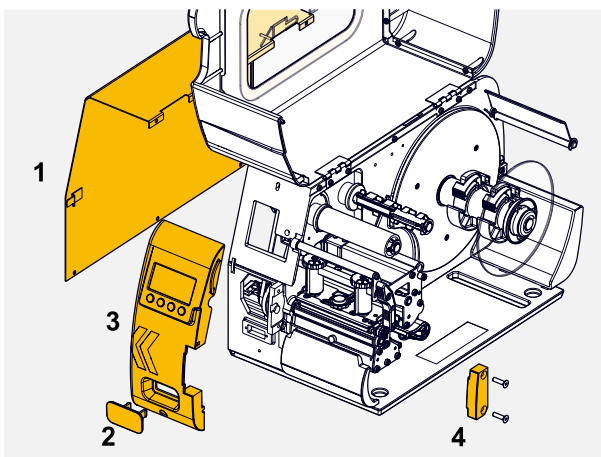
Werkzeug:

- Torx-Schraubendreher T10, T20
- Steckschlüssel SW 5
- Gabelschlüssel SW 7

Durchführung

1. Folgende Gehäuseteile ausbauen: Rückhaube (1), Steckerabdeckung (2), Gehäuse vorne links (3) und Flanschabdeckung (4).

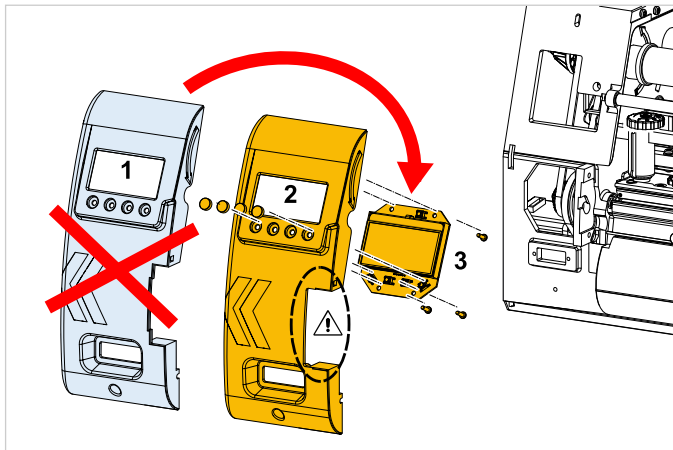
Wie? - Siehe „Service-Handbuch XLP 51x“, Kapitel „Service Mechanik“ > „Gehäuseteile“.



2. Bedienfeld-Platine (3) aus dem soeben ausgebauten „Gehäuse vorne links“ (1) ausbauen und in das Gehäuseteil (2) aus dem Umrüstkit einbauen.

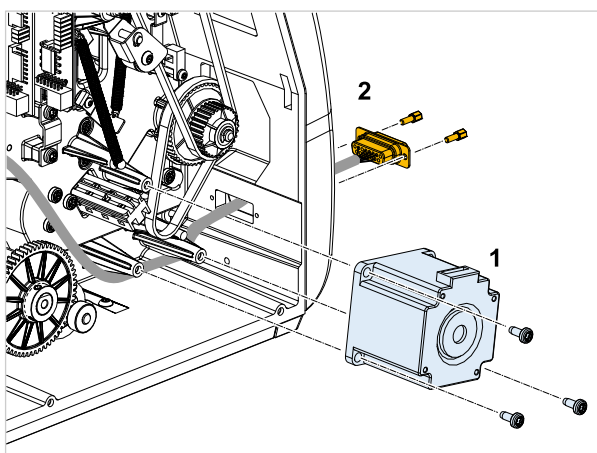
|| Unterscheidungsmerkmal: das Gehäuseteil aus dem Umrüstkit hat eine größere Aussparung für den Montageflansch (siehe Abb.) ||

Wie? - Siehe „Service-Handbuch XLP 51x“, Kapitel „Defekte Teile ersetzen“ > „Elektronikkomponenten“ > „Bedienfeld-Platine austauschen“.

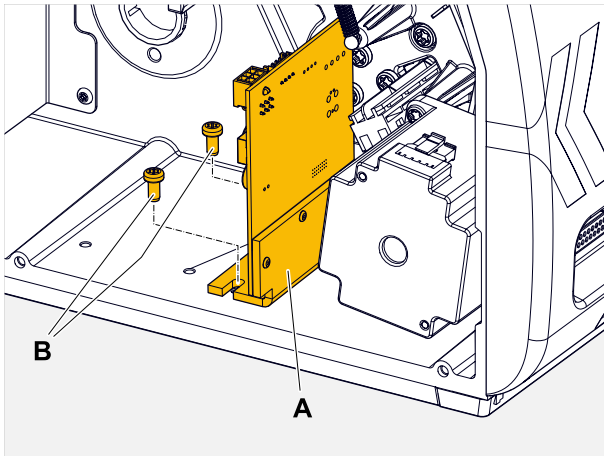


3. „Gehäuseteil vorne links“ mit der eingebauten Bedienfeld-Platine am Drucker montieren.
Wie? - Siehe „Service-Handbuch XLP 51x“, Kapitel „Defekte Teile ersetzen“ > „Gehäuseteile“ > „Gehäuseteil vorne links aus-/einbauen“.
4. Sub-D-Kabelbaum einbauen:
- Motor (1) ausbauen.
 - Sub-D-Kabelbaum (2) durch die Öffnung im Gehäuse fädeln.
 - Kabel unterhalb der Motor-Befestigungsdome verlegen.
 - Motor einbauen.

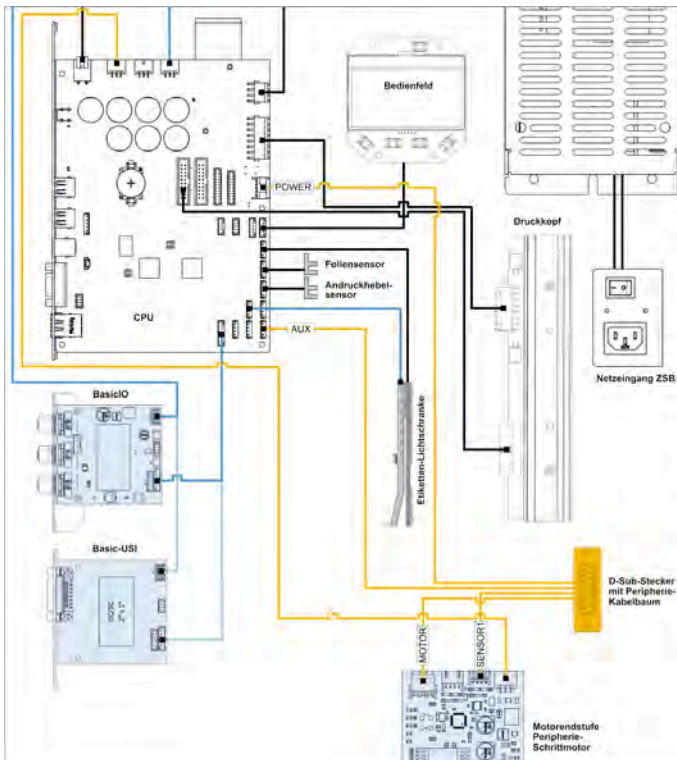
Näheres siehe Service-Handbuch XLP 51x, Kapitel „Anhang“ > „Umrüsten von „Basic“ auf „Peripheral““ > „Kabelbaum einbauen“.



5. Schrittmotor-Endstufenplatine (A) mit den 2 beiliegenden Schrauben (B, Torx M4x8) anschrauben:



6. Sub-D-Kabelbaum gemäß Abbildung anschließen:



Vollständiger Kabelplan: siehe Service-Handbuch XLP 51x, Kapitel „Elektronik-Beschreibung“ > „Verkabelungsplan“.

7. Weiteres Kabel aus dem Kit an Schrittmotor-Endstufe und CPU-Platine anstecken (Bild oben).
8. Drucker-Gehäuse wieder schließen.

TCS ANBAUEN

Beschreibt, wie der TCS an den „XLP 504 für TCS“ oder an den „XLP 514 für TCS“ angebaut wird.

Vorbereitungen

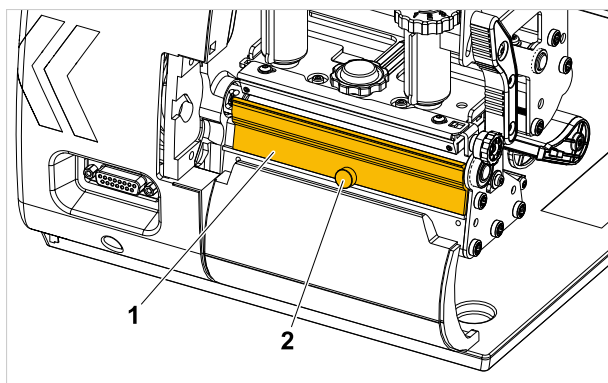
- „XLP 504 für TCS“ oder „XLP 514 für TCS“ ist vorhanden
- TCS ist vorhanden

Werkzeug:

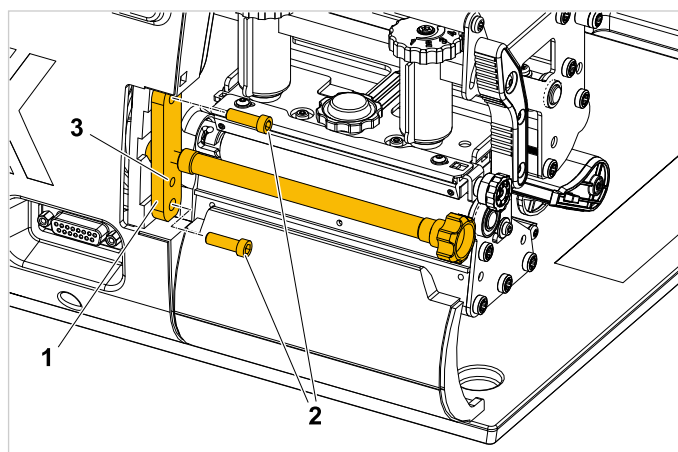
- Sechskant-Schraubendreher 4 mm

Durchführung

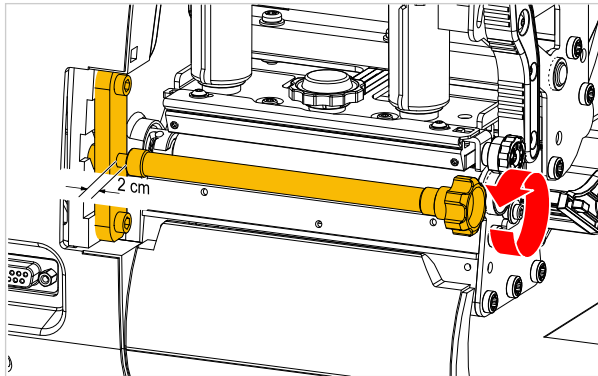
1. Abreißblech (1) entfernen. Dazu die Rändelschraube (2) herausdrehen.



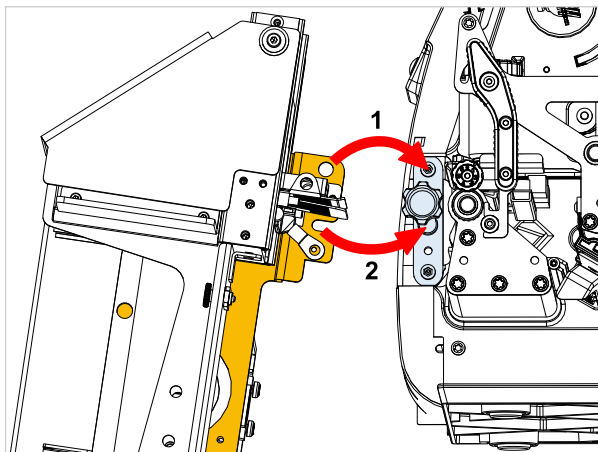
2. Halterung (1) mit den beiden Schrauben (2) an den Flansch des Druckers schrauben.
|| Die Bohrung (3) muss nach unten zeigen. ||



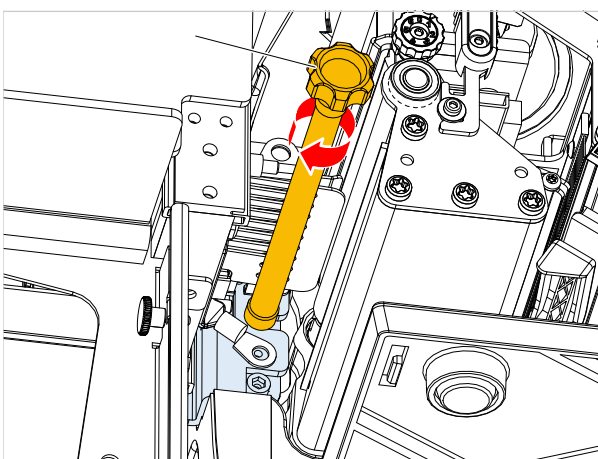
3. Welle herausdrehen, bis sie am Fuß etwa 2 cm Abstand hat.



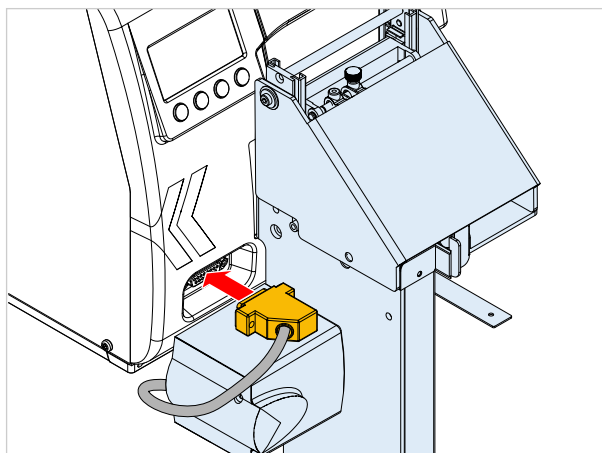
4. Befestigungsflansch des Staplers am Stapleranschluss einhängen. Dazu die Bohrung des Flansches über den oberen Schraubenkopf des Anschlusses stecken (Pfeil 1). Gleichzeitig die Aussparung am Stapleranschluss an den Gewindebolzen schwenken, der die Welle hält (Pfeil 2).



5. Stapler in Position halten und durch Festdrehen des Rändelgriffes (1) fixieren.



6. Anschlußstecker des Staplers an 15polige Buchse auf der Vorderseite des Druckers anstecken. Die beiden Sicherungsschrauben von Hand oder mit Hilfe eines Schraubendrehers festziehen.



EINSTELLUNGEN IM PARAMETERMENÜ

Beschreibt, welche Einstellungen im Parametermenü des XLP 504/XLP 514 für den Betrieb des TCS erforderlich sind.

Sobald „TCS“ als Peripheriegerät ausgewählt ist, startet der Drucker neu und es erscheint zusätzlich das Untermenü **Optionen > TCS** mit Parametern für die Einstellung von Wechseletiketten.

Wenn der TCS aktiviert wird, ohne dass Material in die Lichtschranke am Materialeinlauf des TCS eingelegt ist, erscheint die Fehlermeldung:

```
Statusnum: 5059
Stapler Fehler
```

Die Fehlermeldung kann auch andere Ursachen haben. Näheres siehe Kapitel „**Statusmeldungen**“ auf Seite 26.

Wechseletiketten werden als letztes Etikett eines Druckauftrages gedruckt. Sie sind etwas länger als die anderen Etiketten und stehen deshalb aus dem Etikettenstapel hervor. Mit Hilfe dieser Etiketten kann der Bediener nach mehreren Druckaufträgen leicht Anfang und Ende eines jeden Auftrags aus dem Stapel herausfinden.

Untermenü	Parameter	Einstellung	Muss
Optionen > Auswahl	Peripheriegerät	TCS	X
Optionen > TCS	Wechseleti. Mode	Easyplug selekt.	
	Wechseleti.Länge	10	
	Wechseleti.Druck	Mit Aufdruck	
	Etikettenauswurf	Nein	

Tabelle 3: Auflistung der wichtigsten Parameter für den Staplerbetrieb. Die mit „Muss“ gekennzeichneten Parameter sind zwingend so einzustellen, damit der TCS funktioniert. Die Einstellungen der anderen Parameter sind als Empfehlung zu sehen und können je nach Anwendung geändert werden.

Nähere Informationen über Parametereinstellungen siehe...

- Bedienungsanleitung XLP 504, Kapitel „Parametermenü“
- Bedienungsanleitung XLP 514, Kapitel „Produktbeschreibung“ > „Parametermenü“

Betrieb / Störungen / Reinigung

BETRIEB

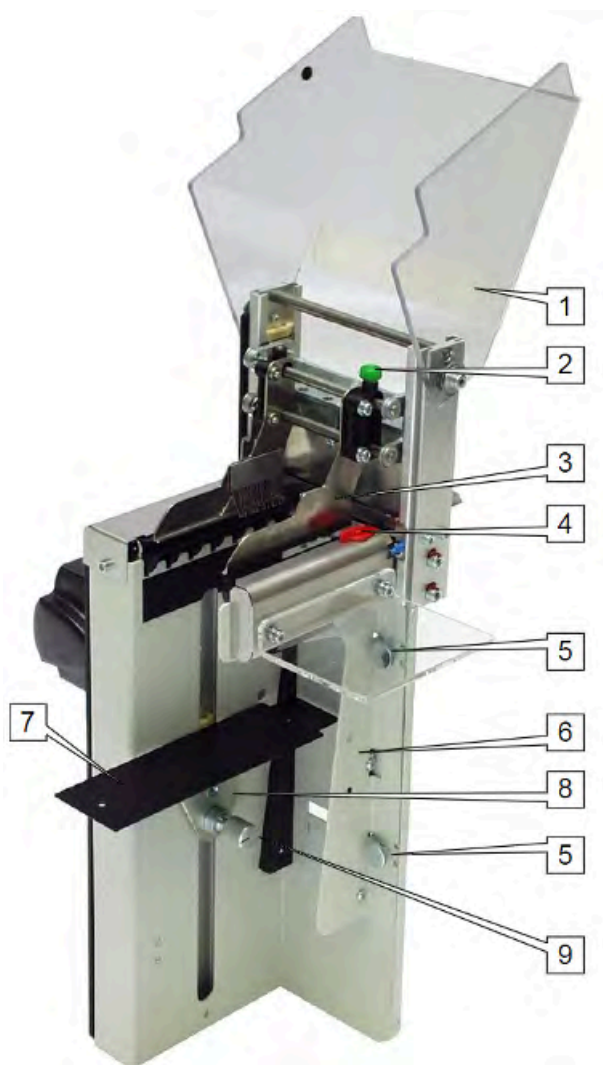
TCS einstellen

Vor dem Betrieb muss der TCS auf die Breite des verwendeten Materials eingestellt werden.

Vorbereitungen

Vorbereitungen:

- Materialbreite messen, falls nicht bekannt.
- Plexiglas-Abdeckung (1) nach oben schwenken.
- Rändelschraube (2) lösen und rechten Pusher (3) bis auf Anschlag nach links schieben.
- Die 2 Rändelschrauben (5) lösen.



Durchführung

Materialbreite einstellen:

1. Seitenteil (6) verschieben, bis dessen rechte Kante sich auf der Skala mit der gemessenen Materialbreite deckt.
Ungerade Maße stehen jeweils unten auf der Skala, gerade Maße stehen oben.
2. Die 2 Rändelschrauben (5) festdrehen.

Materialauflage einstellen:

3. Eine der Materialbreite entsprechende Materialauflageplatte (7) montieren.
Zum Lieferumfang gehören folgende Materialauflageplatten: 15-18 mm, 18-22 mm, 22-28 mm, 28-35 mm, 35- 40 mm, 40-53 mm.
4. Mit der Einstellschraube (9) den Materialauflagenhalter (8) so einstellen, dass er schwergängig genug ist, um nicht durch das Eigengewicht des gestapelten Materials nach unten gedrückt zu werden.
5. Materialauflagehalter (8) bis zum Anschlag nach oben schieben.

Pusher einstellen:

6. Spitze des Anschlags (4) wie in der Abbildung dargestellt zum Pusher (3) drehen.
7. Pusher (3) bis zur Zeigerspitze schieben.
8. Rändelschraube (2) festdrehen.
9. Anschlag (4) zurück drehen.
10. Plexiglas-Abdeckung (1) nach unten schwenken.

Material einfädeln

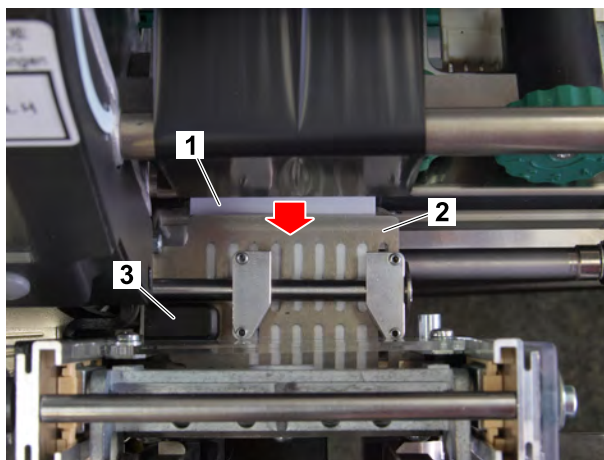
Vorbereitungen

Das Material ist im Drucker eingelegt.

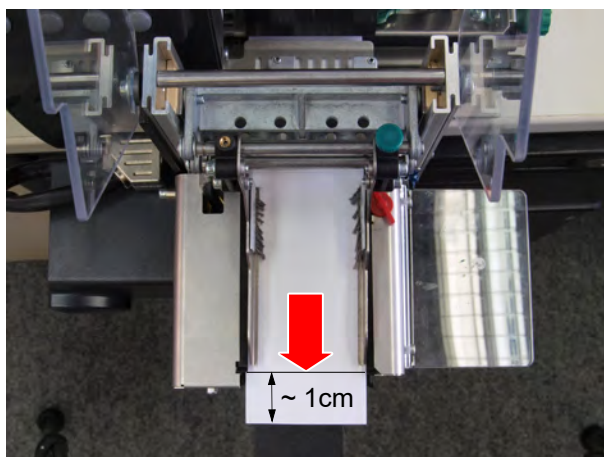
Durchführung

1. Druckkopf-Andruckhebel am Drucker öffnen.
2. Materialende (1) zwischen die Gleitbleche (2) schieben.

Das Etikettenmaterial muss mit der linken Kante durch die Lichtschranke (3) laufen, sonst kommt es zu einer Fehlermeldung (Fehlermeldungen siehe Kapitel „Statusmeldungen“ auf Seite 26).



3. Material vorschieben, bis es um etwa einen Zentimeter aus dem Stapler herausragt.



4. Druckkopf-Andruckhebel am Drucker schließen.

TCS ein-/ausschalten

Der TCS wird mit dem Drucker ein- und ausgeschaltet. Voraussetzung ist, dass er montiert, angeschlossen und im Druckermenü aktiviert wurde.


Wenn der Drucker eingeschaltet wird, ohne dass Material in die Lichtschranke am Materialeinlauf des TCS eingelegt ist, erscheint die Fehlermeldung:

```
Statusnum: 5059
Stapler Fehler
```

Die Fehlermeldung kann auch andere Ursachen haben. Näheres siehe Kapitel „Statusmeldungen“ auf Seite 26.

Der Schneid-Stapel-Zyklus kann per Tastendruck oder automatisch über den Druckauftrag ausgelöst werden.

Schnitt von Hand auslösen

1. Zur Anzeige „Home“ wechseln.
2. Taste unter dem Symbol  drücken.

Schnitt automatisch auslösen

► Easy Plug-Kommando #ER oder #CIM mit den entsprechenden Parametern in den Druckauftrag integrieren oder die entsprechende Einstellung in der Etiketten-Layoutsoftware vornehmen.


Für das Erstellen von Druckaufträgen ohne Layoutsoftware sind Kenntnisse der Kommandosprache Easy Plug erforderlich. Nähere Informationen siehe Easy Plug-Handbuch.


STÖRUNGEN BEHEBEN

Statusmeldungen

Funktionsstörungen des TCS haben in den meisten Fällen eine der folgende Ursachen:

- Der TCS wird in seiner Bewegung behindert
- Die Sensoren, die die Bewegung des TCS limitieren, sind defekt, verschmutzt odern nicht richtig angeschlossen
- Materialstau

Statusmeldung	Ursache	Maßnahme
5059 Stapler Fehler	Der Fehler tritt auf, wenn eine oder mehrere der folgenden Bedingungen zutreffen: <ul style="list-style-type: none"> • Stapler voll bzw. Materialauflage ganz unten (Endschalter betätigt) • Schutzhaube offen (Reed-Kontakt offen) • Kein Material im Materialeinlauf (Lichtschranke offen) 	Dafür sorgen, dass keine der drei möglichen Ursachen zutrifft. <ul style="list-style-type: none"> ► Stapler leeren und Materialauflage nach oben schieben ► Schutzhaube schließen ► Material einlegen bzw. Materialstau beheben (Material muss sich in der Lichtschranke befinden)  <ul style="list-style-type: none"> ► Falls keine der hier genannten Ursachen vorliegt, kontaktieren Sie bitte einen Servicetechniker

Statusmeldung	Ursache	Maßnahme
5005 Messer	Messermotor kann sich nicht in die Grundposition (Fahne in Lichtschranke) drehen	 ► Prüfen, was den Motor daran hindert, seine Grundposition zu erreichen. Ursache entfernen.

REINIGUNG

Sicherheit



WARNUNG!

Scharfe Messerschneiden!

Gefahr von Schnittverletzungen an den Fingern durch die Messerschneiden!

- Reinigung der Messerschneiden nur mit äußerster Vorsicht und nur bei ausgeschaltetem Drucker durchführen.
- TCS nur betreiben, wenn er fest am Drucker montiert ist.

Reinigungsintervall

- Maschine regelmäßig reinigen.

Die Häufigkeit hängt von folgenden Faktoren ab:

- Betriebsbedingungen
- Tägliche Betriebsdauer

Reinigung

VORSICHT!

Beschädigung der Maschine durch scharfe Reinigungsmittel.

- Verwenden Sie keine Reinigungsmittel, die Lackoberflächen, Beschriftungen, Typenschilder, elektrische Bauteile usw. beschädigen oder zerstören könnten.
- Keine scheuernden oder Kunststoff lösenden Reinigungsmittel verwenden.
- Keine sauren oder alkalischen Lösungen verwenden.

Reinigungsmittel:

- Druckluft, Staubsauger (falls vorhanden)
- Spiritus (Ethanol) oder Isopropylalkohol

Durchführung:

- Staub und Abrieb mit Druckluft wegblasen oder mit Staubsauger absaugen (falls Druckluft bzw. Staubsauger zur Verfügung stehen)
- Tuch mit Spiritus oder Isopropylalkohol befeuchtet und die Maschine damit abwischen.

Obermesser reinigen:

Wenn Selbstklebe-Etiketten durch das volle Material geschnitten werden, bilden sich Kleberrückstände am Messer.

VORSICHT!

Beschädigung der Messerschneiden durch harte Gegenstände!

- ▶ Messerschneiden nicht mit scharfkantigen Gegenständen reinigen.



- ▶ Obermesser zum Reinigen ausbauen, siehe Service-Handbuch, Kapitel „Obermesser“.



- ▶ Untermesser bei ausgebautem Obermesser reinigen.

WARTUNG

Ölen

Versorgen Sie folgende Stellen hin und wieder mit einem Tropfen sehr feinem Maschinenöl (z.B. Nähmaschinenöl), um die einwandfreie Funktion des TCS lange aufrecht zu erhalten:

- ▶ Zwei Tropfen Öl auf jeder Seite oben in das Führungsprofil geben.



Bild 6: Führungen des Messerschlittens.

Telefon: +49-8165-925-0 | www.novexx.com

NOVEXX«
SOLUTIONS

Novexx Solutions GmbH
Ohmstraße 3
85386 Eching