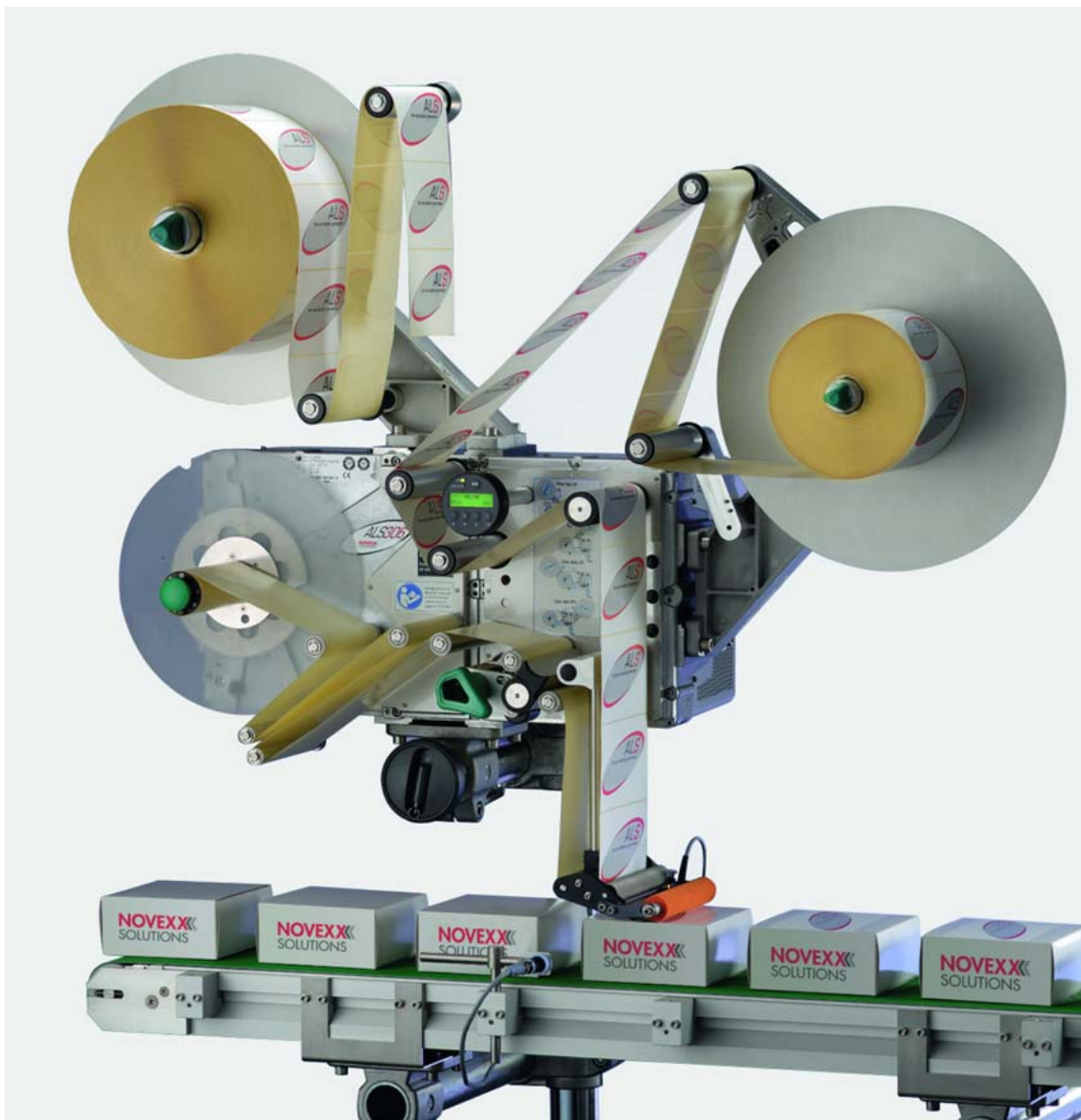


BRUKSANVISNING

ALS 30x Etikettautomat



Innehåll

Vänligen beakta -7

- Allmänna anvisningar -7
 - Bruksanvisningens giltighet och garanti -7
 - Presentation och information -8
- Säkerhetsanvisningar -10
 - Information och kvalifikation -10
 - Maskinens driftssäkerhet -11
 - Varningsanvisningar på maskinen -14

Maskinbeskrivning -15

- Översikt -15
 - Komponenter -15
 - Manöverfält -17
 - Anslutningarnas placering -18
 - Funktioner -20
 - Konstruktion -21
- Tekniska data -23
 - Parametrar -23
 - Etiketter -23
 - Etikettsensor -23
 - Energiförsörjning -24
 - Elektronik -24
 - Gränssnitt -24
 - Interna gränssnitt -25
 - Statusmeddelanden, testfunktioner, produktprofiler -25
 - Dimensioner -26
 - Omgivande förhållanden -26
 - Integration -26
 - Certifikat & Märkningar -26

Tillval -27

- Externt manöverfält -27
- Fast utmatningskant -27
- Svängbar utmatningskant -27
- Fjädrande utmatningskant -27
- Pneumatisk utmatningskant -28
- Eurohållare för utmatningskant -28
- Ställbar huvudled -28
- Skarvbord -29
- Damm-/stänkvattenskydd -29
- Fotocell för rulldiameter -29
- Kabelkit för intern rulldiameterkontroll -30
- Extra materialstyrskiva -30
- Kapacitiv etikettsensor -30
- Skrivare -31

- Applikator -31
- Applikatorgränssnitt -31
- Kit för sidoetikettering -31
- Fjädersats för smala etiketter -31
- Signaltorn -31

- Driftstyper -32
 - Utmatningsdrift -32
 - Inställningsdrift -34
- Funktionsbeskrivning -36
 - Funktionsöversikt -36
 - Anvisningar -37
 - Meny LABEL SETUP -38
 - Menyn MACHINE SETUP -40

Före drift -42

- Elektriska anslutningar -42
 - Anslutning till elnätet -42
 - Anslutning av sensorer -44
- Iläggning av etikettmaterial -45
 - Förutsättningar -45
 - Iläggning av etiketrulle -45
 - Matningsschema -47
- Mekaniska inställningar -53
 - Anpassning av kärndiameter för avrullaren -53
 - Positionering av tryckrullen -53
 - Positionering av etikettfocellen -54
 - Inställning av reglerarmens återställningskraft -54

Drift -55

- Aktivering och avstängning -55
 - Start av maskinen -55
 - Start av etikettutmatning -55
 - Stoppa/fortsätta etikettutmatningen -56
- Inställning och övervakning -57
 - Inställningar i funktionsmenyn -57
 - Övervakningsfunktioner -60
- Användning av produktprofiler -63
 - Vad är produktprofiler? -63
 - Laddning av produktprofiler -63
 - Lagring av produktprofil -64
 - Radering av produktprofil -65

Efter drift -66

- Skötsel och rengöring -66
 - Rengöringsmedel -66
 - Regelbunden skötsel -67

Driftstörningar -69

Felmeddelanden -69

Typer av statusmeddelanden -69

Lista över varningar -70

Lista över felmeddelanden -71

EU-försäkringar -74

EU-försäkringen om överensstämmelse -74

EU-försäkringen för inbyggnad -75

Bilaga till försäkringen för inbyggnad -76



Vänligen beakta

ALLMÄNNA ANVISNINGAR

Bruksanvisningens giltighet och garanti


Innehåll

Den fullständiga bruksanvisningen för etikettautomaten ALS306 och ALS 309 består av följande delar:

Handbok	Målgrupp	Media	Tillgänglighet
Bruksanvisning	Manöverpersonalen	PDF-fil	NOVEXX Solutions webbplats www.novexx.com 
Monteringsanvisningar	Servicepersonalen		
Servicehandbok			NOVEXX Solutions Partner Portal
Reservdelskatalog			partner.novexx.com 

Den föreliggande bruksanvisningen gäller endast de ovan nämnda maskintyperna. Bruksanvisningen visar korrekt hantering och inställning av maskinen.

Förutsättning för hantering och inställning är korrekt installation och konfiguration av maskinen.

- Informationer över den erforderliga kvalifikationen för detta: Se kapitel **Information och kvalifikation**  på sidan 10.
- Informationer för installation och konfiguration: Se servicehandboken.

För tekniska frågor som ej beskrivs i denna bruksanvisning:

- beakta etikettautomatens servicehandbok eller
- tillkalla servicetekniker från vår samarbetspartner.
- Vår samarbetspartners kundservice står speciellt till förfogande för konfiguration samt vid störning.

Teknisk nivå

Teknisk nivå: 5/2019

Programversion: 2.76

Ansvar

NOVEXX Solutions förbehåller sig rätten att:

- utföra konstruktions-, komponent- och programförändringar samt använda likvärdiga komponenter som motsvarar den tekniska utvecklingen istället för angivna delar.
- ändra informationen i denna bruksanvisning.

En förpliktelse att utföra dessa förändringar på tidigare levererade maskiner är utesluten.

Upphovsrätt

Alla rättigheter till denna bruksanvisning och dess bilagor finns hos NOVEXX Solutions. Kopiering, återgivning eller spridning av innehåll på annat sätt, även av delar av denna bruksanvisning, får endast ske efter skriftlig tillåtelse.

Tillverkare

Novexx Solutions GmbH
Ohmstraße 3
D-85386 Eching
Tyskland
Tel.: +49-8165-925-0
Fax: +49-8165-925-231
www.novexx.com

Presentation och information**Teckenförklaring**

Olika typer av information används för att underlätta läsbarhet och översikt. Meningar, som börjar med en pil, innehåller hanteringsanvisningar.
→ Utför hanteringsanvisningarna efter varandra i den ordningsföljd de beskrivs.
Följande information inleds med ett streck:

- Uppräkningar
- Beskrivning av tillstånd
- Beskrivning av tidigare arbetsmoment.
- Förutsättning för efterföljande, beskrivna moment

Hänvisning beträffande faror och risker

Viktiga anvisningar, som ovillkorligen måste beaktas, visas särskilt tydligt:

**WARNING!**

En varninganvisning pekar på risker som kan leda till svåra skador eller dödsfall! Anvisningen innehåller säkerhetsåtgärder för skydd av utsatta personer.

→ Anvisningarna måste ovillkorligen följas.

OBSERVERA!

En anvisning till uppmärksamhet pekar på risker som kan leda till materiella skador eller till personskador (lättare skador). Uppmaningen innehåller anvisningar för undvikande av skador.



→ Anvisningarna måste ovillkorligen följas.

Bilder

Vid behov illustreras texterna med bilder. Kopplingen till en bild visas med ett i [hakparentes] skrivet bildnummer. Stora bokstäver efter ett bildnummer, t.ex. [12A], visar på motsvarande position i bilden.

Normalt sett avbildas etikettautomaten i högerversion. Vänsterversionen avbildas endast när skillnaden måste förtydligas.

Knappsymboler

- Manöverfältets knappar visas som symboler.
- Ska flera knappar tryckas ner samtidigt sammanbinds symbolerna med ett "+":  + 

Funktioner

Funktioner visas i form av MENYNAMN > funktionsnamn med grå text.

Kompletterande information



Expertsymbolen markerar uppgiftersom endast är förbehållna kvalificerad och speciellt utbildad personal.



Informationssymbolen markerar anvisningar och rekommendationer samt ytterligare information.



Drivmedel:

– Drivmedel, t.ex. smörjmedel eller rengöringsmedel

SÄKERHETSANVISNINGAR

Information och kvalifikation

Säkerställ nödvändig behörighet

- Låt endast instruerad och behörig personal hantera, ställa in och utföra service på maskinen.
- Inställningsarbeten får endast utföras av personal som är kvalificerad och utbildad eller av kundservice.
- Bestäm tydliga regler för hantering, inställning och service av maskinen och följ dessa.

Behörighet för hantering

Instruktionen av maskinoperatörer måste säkerställa:

- att personalen kan använda maskinen självständigt och riskfritt
- samt själva kan avhjälpa mindre driftsstörningar.
- Instruera minst två personer för hanteringen.
- Ha tillräcklig mängd etikettmaterial till hands för test och instruktion.

Behörighet för systemintegrator och serviceperson




Installationen av etikettautomaten och servicearbeten på maskinen kräver kvalificerade kunskaper. Endast specialutbildad servicepersonal kan bedöma de arbeten som ska utföras och upptäcka möjliga faror:

- Genom en specialistutbildning förvärvade kunskaper i mekanik och elektronik (i Tyskland t.ex. utbildning till mekatroniker).
- Deltagande i en teknisk kurs över den motsvarande etikettautomaten hos tillverkaren.
- Personal som arbetar med inställning måste känna till hur etikettautomaten fungerar.
- Personal som arbetar med inställning måste känna till hur anläggningen, i vilken etikettautomaten är integrerad, fungerar.

Arbetsuppgifter	Systemintegrator	Operatör	Serviceperson
Ställa upp maskin	X		
ansluta	X		
ställa in	X		
starta/stänga av	X	X	X
Lägga i/byta material/folie	X	X	X
Användningsrelaterade inställningar	X	X	X
Åtgärda mindre driftsstörningar ¹	X	X	X
Rengöra maskin		X	X
Åtgärda större driftsstörningar ²			X
Inställningar på elektronik/ mekanik			X
Reparationer			X

[Tab. 1] Exempel på uppdelningen av arbetsuppgifter på olika kvalificerad personal

Arbetsuppgifter	Systemintegrator	Operatör	Serviceperson
 Handbok:	Servicehandbok	Bruksanvisning	Servicehandbok, reservdelskatalog

[Tab. 1] Exempel på uppdelningen av arbetsuppgifter på olika kvalificerad personal

- 1) t.ex. störningar vid detektering av etiketterna
- 2) t.ex. feletiketteringar

Beakta informationen



WARNING!

Etikettautomaten kan endast användas säkert och effektivt om all nödvändig information efterlevs!

- Läs noggrant igenom denna bruksanvisning innan idrifttagning och beakta alla anvisningar.
- Beakta ytterligare säkerhets- och varningsanvisningar på etikettmaskinen.
- Endast fackpersonal får hantera etikettmaskinen och ställa in den.

Produktansvar och garantianspråk kan endast göras gällande om maskinen används enligt anvisningarna i bruksanvisningen.

Maskinens driftssäkerhet

Korrekt användning

De här beskrivna etikettautomaterna är avsedda för utmatning och klistring av redan utskrivna självhäftande etiketter på produkter eller förpackningar.

Det använda etikettmaterialet måste föreligga stansat och i form av rullar. Stansat betyder att de självhäftande etiketterna en och en, åtskilda genom stansningar, häftar på ett bärmaterial. Etiketterna får endast häfta så starkt att de låter sig lossas när materialet bryts över en skarp kant.

Som regel byggs etikettautomater in i en överordnad anläggning, t.ex. en förpackningsanläggning av en systemintegrator. Vanligtvis sätts etiketterna på produkter som flyttas förbi etikettautomaten med en automatisk matningsanordning.

En annan användning eller en användning utöver denna gäller som ej föreskriftsmässig. För skador som kan återföras till en ej föreskriftsmässig användning av maskinen, övertar NOVEXX Solutions ingen form av ansvar.

Maskinen ska utrustas med lämpliga anordningar av systemintegratorn, för att skydda manöverpersonalen från möjliga faror – t.ex. klämningsrisk genom att gripa in mellan produkt och utmatningskant.



WARNING!

Felaktig användning av maskinen kan leda till olyckor, materiella skador och produktionsbortfall !

- Kör endast maskinen enligt de instruktioner som lämnas i denna bruksanvisning.
- Ta inte maskinen i bruk utan nödvändiga skyddsanordningar.
- Utför endast inställningar på maskinen enligt anvisningar i denna bruksanvisning och med nödvändig noggrannhet.
- Använd endast originalreservdelar.
- Genomför inga förändringar av och bygg inte om maskinen.
- Reparationsarbeten på maskinen får endast utföras av auktoriserad fackpersonal som känner till därmed förbundna risker.

Skydd mot skador förorsakade av elektrisk ström**VARNING!**

Maskinen arbetar med nätspänning! Beröring av spänningsförande delar kan förorsaka livshotande chockström och brännskador.

- Ta endast maskinen i bruk när kåpan är korrekt monterad.
- Anslut endast maskinen med jordad kontakt i korrekt installerat eluttag.
- Stäng av maskinen och lossa kontakten före rengöring och skötsel.
- Anslut endast maskinen till andra maskiner när dessa uppfyller kraven hos SELV-krets (säkerhet klenspänningskrets) enligt SS-EN 60950 .
- Håll maskinens On/Off-brytare tillgänglig.

Maskinen har i standardutförande inget skydd mot stänkvatten ¹.

- Håll maskinen torr.
- Stäng av maskinen och dra ur kontakten före rengöring och skötsel.
- Har vätska trängt in i maskinen så stäng genast av den och skilj den från nätet. Tillkalla servicetekniker.

1) Undantag: Maskiner med specialutrustningen damm-/stänkvattenskydd är skyddade mot vattenstänk.

OBSERVERA

För hög eller för låg spänningsförsörjning kan skada maskinen.

- Kör endast maskinen med den nätspänning som anges på typskylten.
-

Skydd mot skador på grund av mekanisk påverkan**VARNING!**

Risk för skador på grund av rörliga och snabbt roterande delar!

- Respektera säkerhetsavståndet till en maskin som går.
- Grip aldrig i en maskin som går.
- Stäng av maskinen före mekaniska inställningsarbeten.
- Håll området runt rörliga delar fritt även när maskinen inte arbetar om det finns risk för att den kan startas.

Reglerarmar är fjäderspända och kan slå tillbaka om banspänningen för etikettmaterial plötsligt avtar.

- Håll alltid reglerarmarnas rörelseområde fritt.

Indragningsrisk!

- Bär inte slips, lös klädsel, smycken, klockor eller liknande föremål på kroppen i närheten av arbetande maskin.
- Bär inte långt hår löst utan använd hårnät.

Klämrisk vid utmatningskanten på grund av produkterna på matningsanordningen!

- Vidrör aldrig området mellan produkt och utmatningskant när maskinen arbetar eller är klar att startas.
- Under drift får inte skyddsanordningar tas bort eller kringgås.

Risk för att snubbla!

- Dra anslutningskablar och pneumatikslangar (om sådana finns) så att ingen kan snubbla över dem.

Risk för personskador genom etikettrulle som faller ner!

- Bär säkerhetsskor.

Vid applikatorrift:

Klämrisk mellan utmatningskanten och applikatortryckplattan på grund av applikatorrörelsen!

- Driv applikatoren endast med överordnad skyddsanordning ¹.
- Vidrör aldrig området mellan applikator och utmatningskant när maskinen arbetar eller är klar att startas.
- Under drift får skyddsanordningar absolut inte tas bort eller kringgås.

1) Rörlig, reglad, åtskiljande skyddsanordning (EN 953)

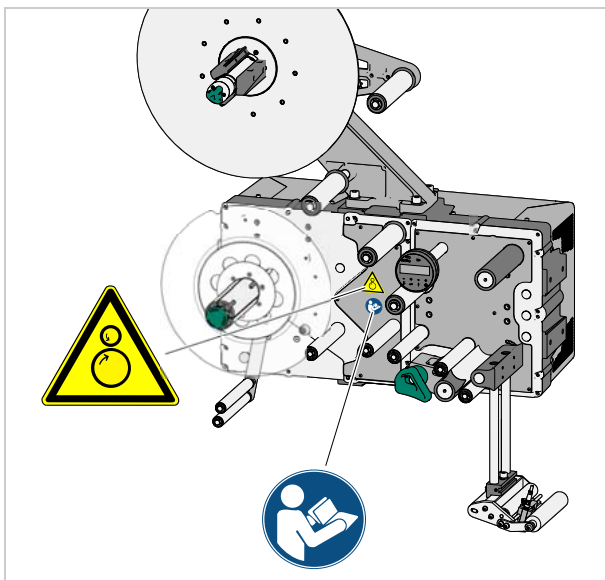
Varningsanvisningar på maskinen

FÖRSIKTIGT!



Varningsanvisningar på maskinen innehåller viktig information för arbetande personal.

→ Tag inte bort varningsanvisningar.

→ Ersätt saknade eller byt ut oläsliga varningsanvisningar.



[1] Varningsanvisningens placering på maskinen.

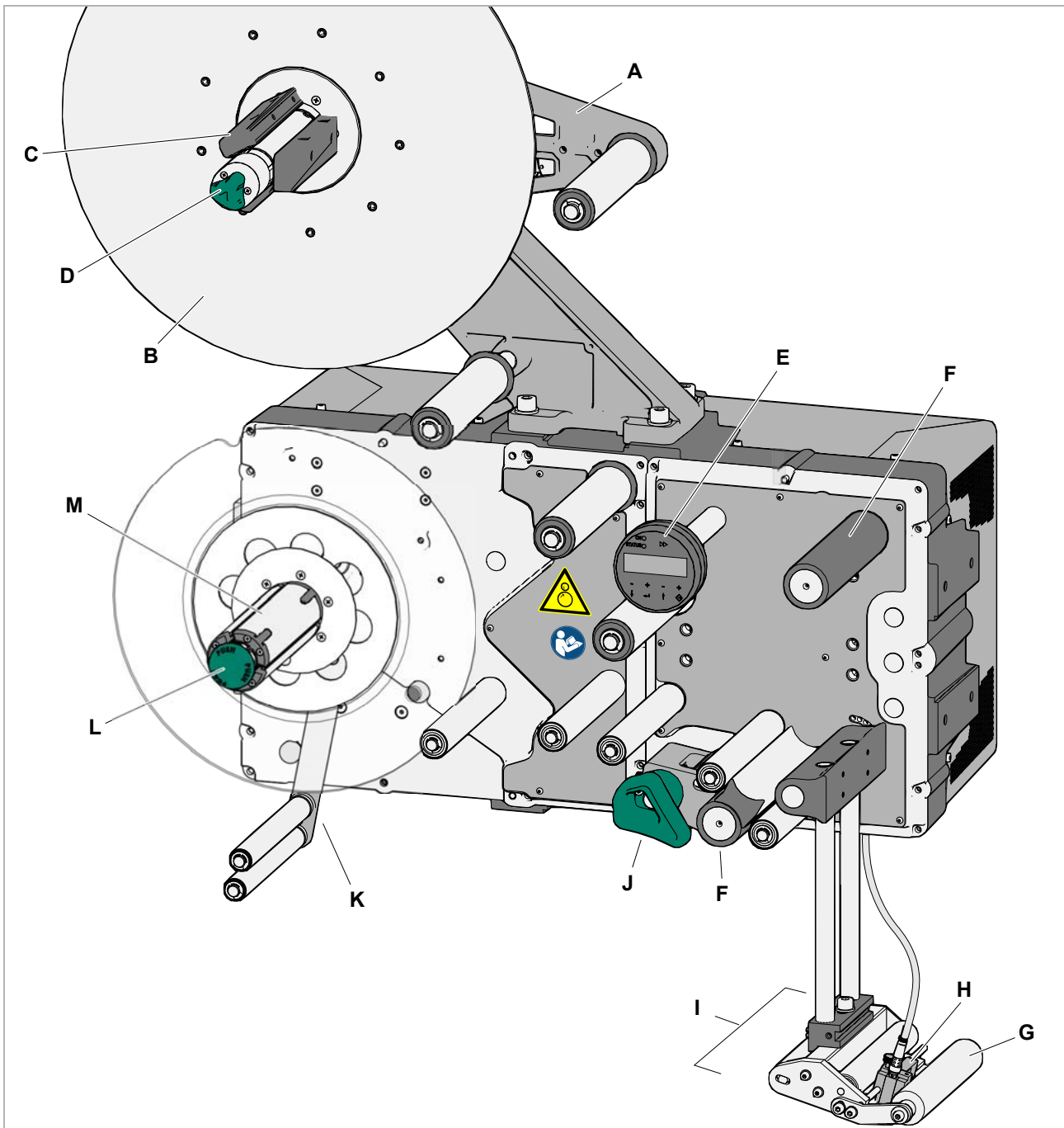
Varningsanvisning	Innebörd	Delnummer
	Varningsanvisningen "klämpunkt" varnar för risk för indragning vid rörliga delar på maskinen.	A5346
	Den blå etiketten "Läs handbok" innebär att man ska läsa bruksanvisningen.	A5331

[Tab. 2] Innebörd av varningsanvisningen.

Maskinbeskrivning

ÖVERSIKT

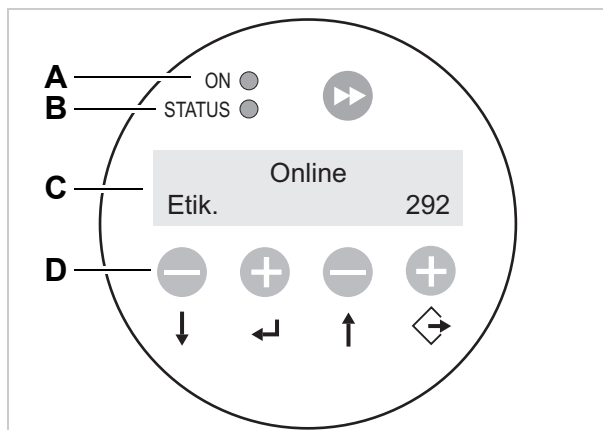
Komponenter



[2] Etikettautomat ALS 306 (höger version).

- A** Reglerarm
 - Håller etikettmaterialet jämnt spänt.
 - Bromsar rotationen av materialrullen när materialdragningen släpper efter.
- B** Avrullning
 - Avrullningsdorn fångar upp etikettrullen.
- C** Kärndiameteradapter
 - För anpassning av diameter på avrullningsdorn till etikettrullens kärndiameter.
- D** Vridreglage
 - Genom att vrida medsols fixeras etikettrullen på avrullningen.
- E** Manöverfält
 - För inmatning av kommandon i maskinen samt för att visa driftstillstånd och felmeddelanden.
 - Valfritt kan dessutom ett externt manöverfält anslutas till maskinen.
- F** Drivvals
 - Förflyttar etikettmaterialet framåt.
- G** Tryckrulle
 - Trycker etiketten på produkten efter utmatning.
- H** Etikettfocell
 - Stoppar etikettmatningen efter utmatning av en etikett.
- I** Utmatningskant
 - Avbildad: fast L-utmatningskant.
 - Kan valfritt fås som: svängbar L-utmatningskant, fjädrande L-utmatningskant, pneumatisk L-utmatningskant.
- J** Tryckmekanism
 - Trycker tryckrullen mot drivvalsens.
 - Förhindrar att arbetsmaterialet halkar igenom.
 - Släpper självständigt när bärmaterialet lindas runt drivvalsens.
- K** Reglerarm
 - Reglerar upprullningshastigheten.
- L** Upplåsningssknapp
 - Diametern på upprullningskärnan minskas när knappen trycks in.
 - Möjliggör problemfri borttagning av upprullat bärmaterial.
- M** Upprullning
 - Rullar upp det tomma bärmaterialet.

Manöverfält



[3] Manöverfält på ALS 30x (i utmatningsdrift)

- A Driftslysdiod
- B Fellysdiod
- C LCD-display
- D Knappar

Driftslysdiod

Lyser grön när maskinen är på

Fellysdiod

Lyser röd vid fel

LCD-display

- Visar funktioner, inställningsvärden, driftstillstånd och felmeddelanden
- Texten beror på maskinens driftstillstånd och beskrivs i kapitlet **Driftstyper** på sidan 32.

Knappar

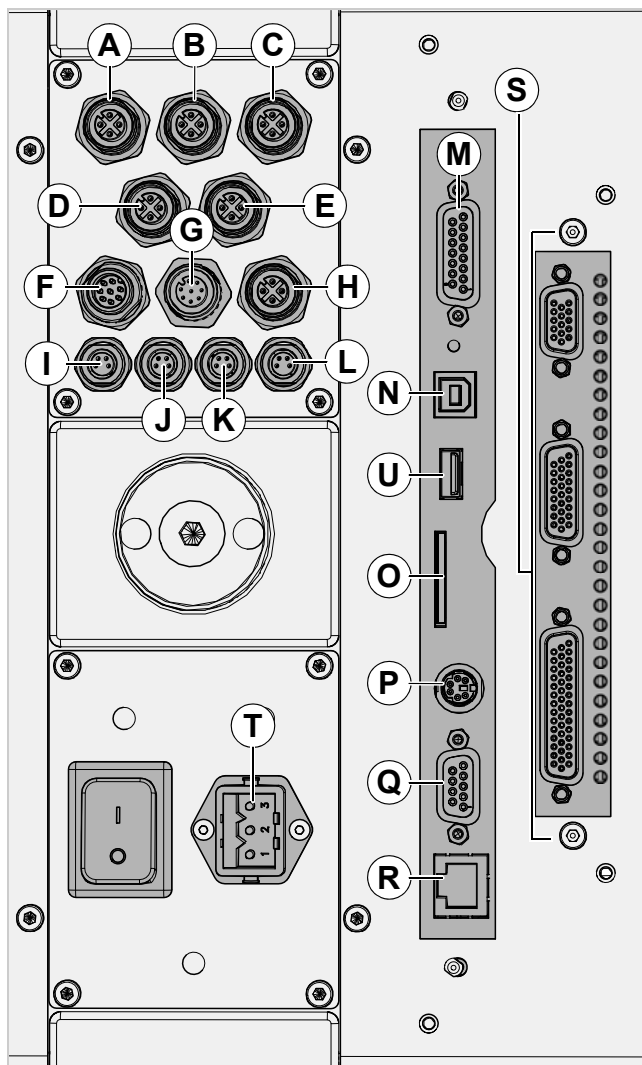
Knapparnas funktioner beror på maskinens driftstillstånd och beskrivs i kapitlet **Driftstyper** på sidan 32.

Språk

- Displaytexten finns på 13 olika språk
- Den är inställd på engelska
- För att välja ett annat språk, se kapitlet **Funktioner** på sidan 35

Anslutningarnas placering

Anslutningar på maskinens baksida



[4] Anslutningar på maskinens baksida

- A Etikettfotocell
- B Produkt(start)fotocell
- C Varvtalsgivare (krävs för automatisk hastighetsanpassning)
- D Alternativ etikettsensor
- E Rulldiameterfotocell (för extern RD-kontroll på avrullare 1 eller 2)
- F Signalingångar (valfritt)
- G Signalutgångar (valfritt)
- H ej använd
- I RD¹-sensor 1 (för intern RD-kontroll på avrullare 1)
- J RD-sensor 1
- K RD-sensor 2
- L RD-sensor 2

1) RD = rulldiameter

- M** Gränssnitt för PLC-signal²
- N** Gränssnitt för USB-B-enhet^{3 4}
- O** Fack för minneskort (SD/MC-kort)³
- P** Anslutning för externt manöverfält (RS485)
- Q** Seriellt gränssnitt (RS232)
- R** Nätverksanslutning (Ethernet 10/100)
- S** Valfritt: Applikatorgränssnitt
- T** Anslutning till elnätet
- U** Gränssnitt för USB-A-enhet (USB-minne)



Anslutning av maskinen: se avsnitt [Anslutning till elnätet](#) på sidan 42.

Anslutning av sensorer: se avsnitt [Anslutning av sensorer](#) på sidan 44.

2) Styrning av en applikator; signalutbyte med andra maskiner.

3) Gränssnitt stöds ännu inte av firmware-versionen 2.60.

4) Anslutning till Host-computer för överföring/utläsning av inställningar, manövrering via web-server (endast med Ethernet) eller överföring av firmware. Närmare detaljer se servicehandboken.

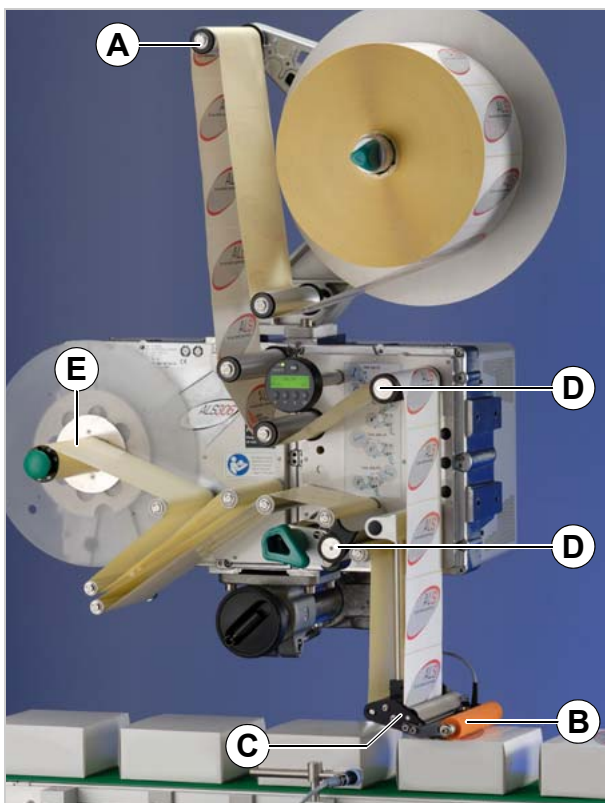
Funktioner

I etikett drift löper etikettbandet från rullen först runt reglerarmen [5A], vilken alltid ger jämn spänning på bandet. De båda frammatningsvalsarna [5D] före och bakom utmatningskanten [5C] drar resp. skjuter bandet över utmatningsplåten. Vid utmatningsplåten lossnar etiketten från bärmaterialet och trycks på plats på produkten med hjälp av tryckrullen [5B].

Matningsvalsarna matar fram band för en etikett och stoppar sedan tills nästa produkt kommer fram till utmatningskanten. Matningen startas av produktfotocellen som är monterad på matningsbandet. Etikettfotocellen vid utmatningskanten gör att förloppet stoppas om ett mellanrum mellan två etiketter registreras.

Från utmatningskanten löper det tomma bärmaterialet runt drivvalsens [5D] till upprullning [5E]. Reglerarmen reglerar samtidigt upprullningshastigheten.

Hela etikettautomatens drift övervakas och styrs elektroniskt. Vid störningar skickar styrningen ett felmeddelande till operatören. Vid behov stoppas etiketteringen automatiskt. Samtidigt skickas en elektronisk signal. Signalen kan tas emot och utvärderas av en extern styrning.



[5] Etikettautomat ALS 306 klar att använda.

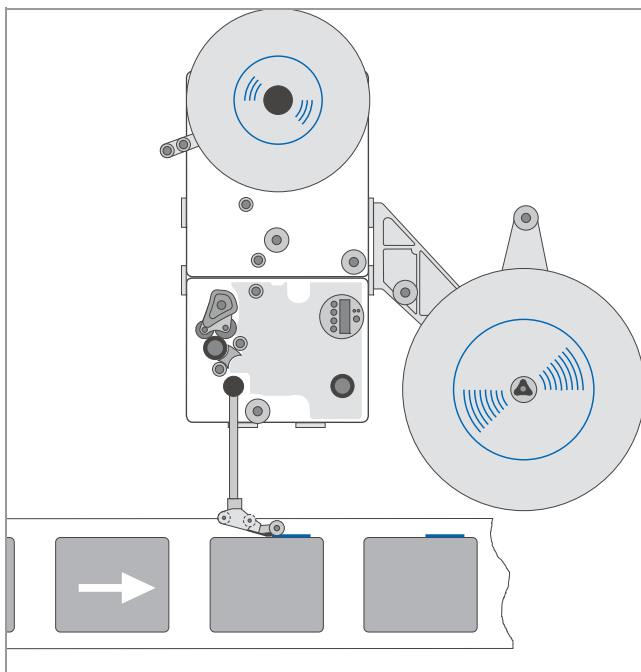
- A Reglerarm
- B Tryckrulle
- C Utmatningskant
- D Drivvalsar
- E Upprullare

Konstruktion

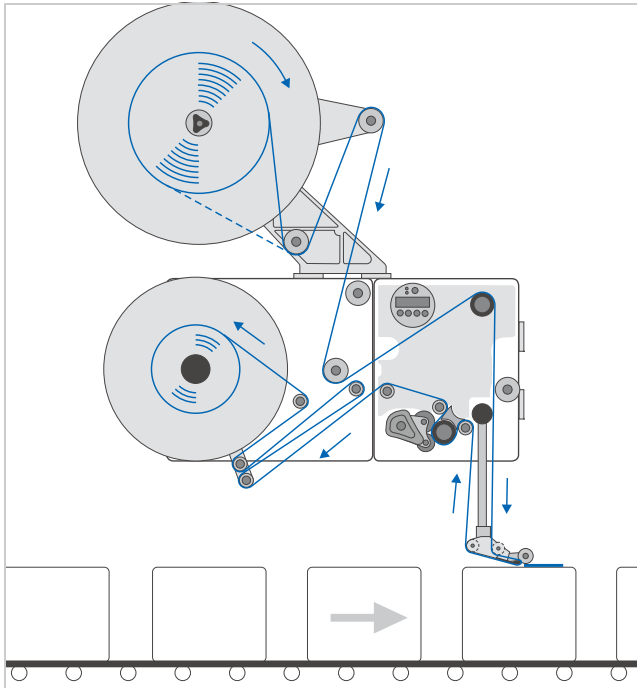
ALS 30x kan i flera avseenden anpassas till kundens krav:

Egenskap	Anpassning
Matarriktning för produkterna	Högerversion (RH) / vänsterversion (LH) maskin
Monteringsläge för maskinen	Horisontalt / vertikalt Etikettering uppifrån / från sidan
Fastsättning av maskinen	Uppe / nere / höger / vänster / baksida
Antal avrullare	1/2
Fastsättning av avrullarna	Uppe (höger/vänster) På sidan (höger/vänster)

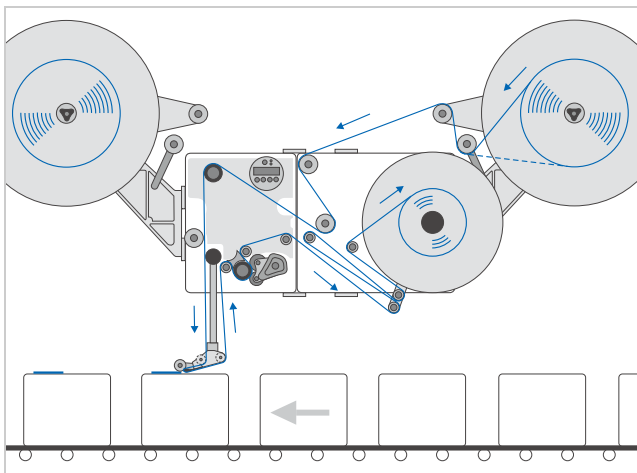
i Hanteringen av etikettautomaten beskrivs i denna bruksanvisning utifrån högerversionen med de i [7] avbildade egenskaperna. Andra versioner beskrivs endast när beskrivningar eller bilder avviker i viktiga detaljer.



[6] ALS 30X (högerversion) med följande egenskaper:
 Matarriktning = från vänster till höger
 Monteringsläge = vertikalt / etikettering från sidan
 Antal avrullare = 1
 Fastsättning av avrullaren = uppe till höger



- [7] ALS 30X (högerversion) med följande egenskaper:
 Matarriktning = från vänster till höger
 Monteringsläge = horisontalt / etikettering uppifrån
 Antal avrullare = 1
 Fastsättning av avrullaren = uppe till vänster



- [8] ALS 30X (vänsterversion) med följande egenskaper:
 Matarriktning = från höger till vänster
 Monteringsläge = horisontalt / etikettering uppifrån
 Antal avrullare = 2
 Fastsättning av avrullaren = på sidan till vänster och höger

TEKNISKA DATA

Parametrar

Utmatningshastighet ¹ :	
ALS 306	upp till 60 m/min
ALS 309	upp till 45 m/min
Etikettstoppnoggrannhet på utmatningsplåten:	
Variabel hastighet:	< ± 1 mm
Konstant hastighet:	< ± 0,5 mm
Hastighetsstyrning:	Fast inställning eller automatisk hastighetsanpassning (APSF) via varvtalsgivare ²
Noggrannhet intern RD-kontroll	RD ±3%

1) Den maximala utmatningshastigheten beror på etikettens form.

2) APSF fungerar inte med pneumatisk doseringskant.

Etiketter

Etikettmaterial:	Självhäftande, stansade etiketter på bärmaterial
Monterad upprullare:	ja
Genommatningsbredd för materialet ³ :	
ALS 306	till 160 mm
ALS 309	till 233 mm
Minimal etikettbredd:	20 mm
Etikettlängd:	20 - 1000 mm
Etiketternas avstånd på bärmaterial:	min. 1 mm
Etikettrulle:	
Lindningsriktning	invändig eller utvändig
Avrullning yttre Ø:	upp till 400 mm
Upprullning yttre Ø:	upp till 270 mm
Kärna invändig Ø:	38,1 / 76,2 / 101,6 mm (1,5 / 3 / 4 ")

3) Genommatningsbredd för materialet = bredd på etikett + bärmaterial. Beroende på utmatningskantens bredd.

Etikettsensor

Avstånd till utmatningsplåten	
L-utmatningskant:	19 mm
Sensor typ:	Lasersensor, NPN/PNP (kan kopplas om)

Energiförsörjning

Nätspänning:	100-240 V (AC) vid 60/50 Hz nätfrekvens. Tillåten tolerans: $\pm 10\%$
Strömförbrukning	max. 5,1 A vid 100 V max. 2,1 A vid 240 V
Effektförbrukning:	max. 510 VA
Säkringar:	integrerade i nätdelen ⁴

4) Inte tillgänglig för användare/servicetekniker.

Elektronik

Processor:	32 bitars processor ARM926-EJ
RAM:	128 MB
ROM:	8 MB
Fack för minneskort:	1x SD/MC
Realtidsklocka:	ingen
Manöverfält:	grafisk display med 128 x 32 pixlar, 2/4 rader, 5 knappar

Gränssnitt

Sensorgränssnitt för externa sensorer (4-stift M12 per kontakt)	
Etikettsensor:	NPN, 24 V
Alternativ etikettsensor:	PNP/NPN, 24 V
Produktfotocell:	PNP/NPN, 24 V
APSF sensor (varvtalsgivare):	en-/tvåfas, PNP/push-pull, 24 V, max. 20 kHz
Extern rull-Ø sensor:	PNP, 24 V
Interna sensorgränssnitt för:	
Materialavrollare	fotocell
Tryckrulle	ej använd
Reglerarm	tvåfasig fotocellsavkodare
PLC-gränssnitt	Sub-D15, optiskt isolerad, valfritt via två 8-stift M12 (varje in-/utgång separat)
Utgångar:	4x PNP, 24 V, max. 500 mA/kanal, totalt tillåten utgångsström: 1500 mA
Ingångar:	3x PNP/NPN, 24 V

Datagränssnitt:	
Seriellt:	RS232C (Sub-D9), max. 115 200 Baud
Ethernet:	10/100 BaseT (RJ45)
USB:	USB-B, enhetsversion 1.1, driftstyp "full speed", 12 Mbit/sek ⁵
	USB-A
Minneskort	Uttag för 1 SD/MC-kort ⁵
Gränssnitt för manöverfält:	RS 485 (Mini-DIN 6-kontakt) för fjärrstyrning

5) Gränssnitt stöds ännu inte av firmware-versionen 2.60.

Interna gränssnitt

RFID	Anslutning för för RFID läs-/skriv enhet (specialutrustning) ⁶
Applikatorgränssnitt	Anslutning för kretskort för applikatorgränssnitt (specialutrustning)

6) Finns ännu inte

Statusmeddelanden, testfunktioner, produktprofiler

Automatiskt stopp när:	...om etikettrullen är tom eller om ingen stans hittades ... max. tillåtet antal saknade etiketter överskrids
Testfunktioner:	Automatisk diagnos efter start Läsning av systemdata vid datagränssnitt
Statusindikeringar:	Etiketträkneverk Driftstidsräkneverk
Minnesplatser för produktprofiler:	upp till 16

Dimensioner

Höjd x bredd x djup: ⁷	
ALS 306	726 x 389 x 386 mm ⁸
	726 x 802 x 386 mm ⁹
ALS 309	726 x 389 x 470 mm ⁸
	726 x 802 x 470 mm ⁹
Vikt:	
ALS 306	54 kg
ALS 309	56 kg

7) Mått utan utmatningskant och hållare för utmatningskant

8) utan avrullare

9) med avrullare uppe

Omgivande förhållanden

Uppställningsplats:	<ul style="list-style-type: none"> – Inomhus – Skyddad mot vatten och vind – Torrt – Ej explosiv atmosfär
Driftstemperatur:	5 till 40 °C
Luftfuktighet:	30 till 85% (ej kondenserande)
Ljudnivå (på 1 m avstånd):	72 dB(A)
Skyddsklass:	IP 21 IP 54 specialutrustning
Höjd över havet	Drift till max. 2000 m ö. h.

Integration

Monteringspunkter:	sida / undersida / baksida
Utmatningspositioner:	upifrån, från sidan, underifrån
Utmatningskanter:	L-form, befästning kan vridas 90°

Certifikat & Märkningar

– CE, TÜV/GS, FCC, CCC, EAC, NRTL, US/CA

– Enligt normen EN 55032 gäller för apparater av klass A följande information:

WARNING! Denna utrustning är av klass A. Utrustningen kan orsaka radiostörningar i bostaden; i detta fall kan användaren bli tvungen att vidta nödvändiga åtgärder.

TILLVAL

Externt manöverfält

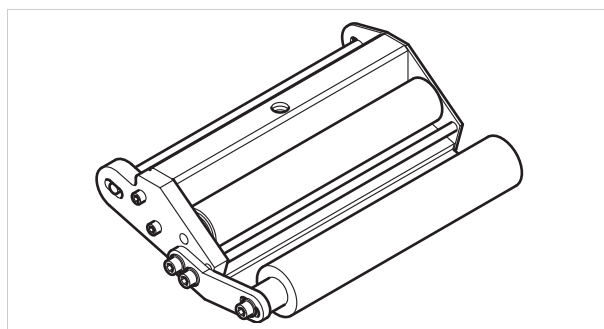
- Förutom det stationära manöverfältet kan ett externt manöverfält anslutas.
- Ett externt manöverfält är fördelaktigt när det stationära fältet är svårt att nå på grund av maskinens monteringsposition.



[9] Externt manöverfält

Fast utmatningskant

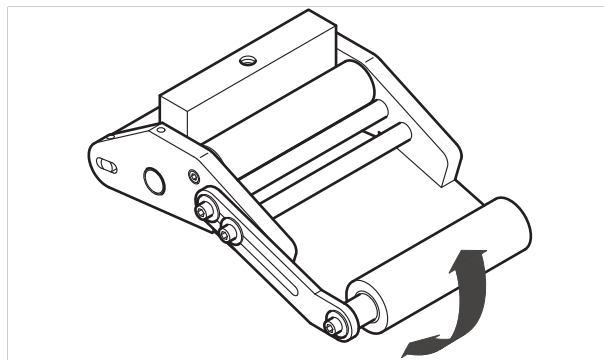
- Utmatningskanten är fast förbunden med styrstängerna
- Justering av den vertikala positionen genom höjning/sänkning av hela maskinen.
- Det är möjligt att justera lutningen genom att svänga styrstängerna (se servicemanualen för mer information).



[10] Standardutmatningskant

Svängbar utmatningskant

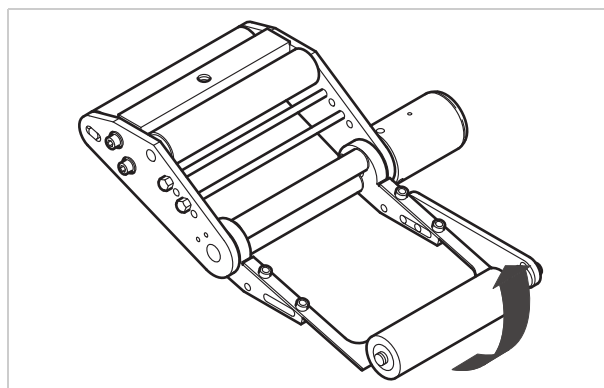
- Utmatningskantens position kan justeras vertikalt.
- Maskinen behöver inte flyttas vid inställning av utmatningskanten; maskinupphängningen behöver inte lossas.



[11] Svängbar utmatningskant

Fjädrande utmatningskant

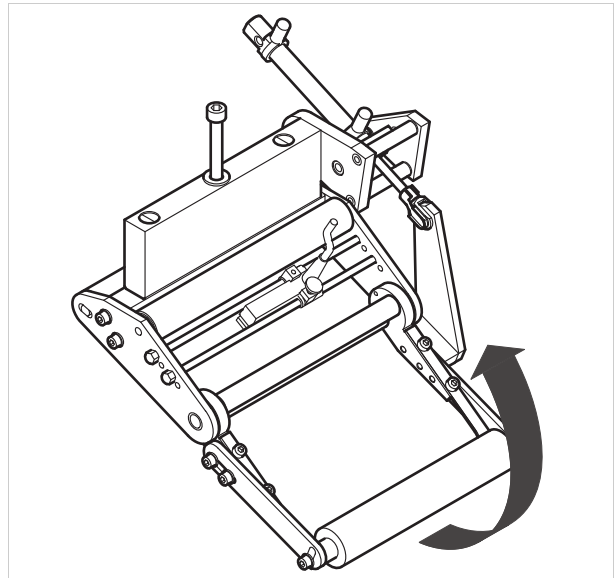
- Utmatningskanten är vridbart monterad. En vridfjäder i utmatningshuvudet trycker utmatningskanten nedåt, mot produktytan.
- Möjliggör utjämning av höjdskillnader mellan produkterna eller på produktytan.



[12] Fjädrande utmatningskant

Pneumatisk utmatningskant

- Utmatningskanten är vridbart monterad på utmatningshuvudet. Tryckluft trycker utmatningskanten mot produktens yta.
- Därigenom utjämnas höjdskillnader mellan produkterna eller på produktytan.



[13] Pneumatisk utmatningskant

Eurohållare för utmatningskant

Gör det möjligt att finjustera det lodräta avståndet mellan utmatningskanten och produkten utan att flytta maskinen.



[14] Inställbar eurohållare för utmatningskant

Ställbar huvudled

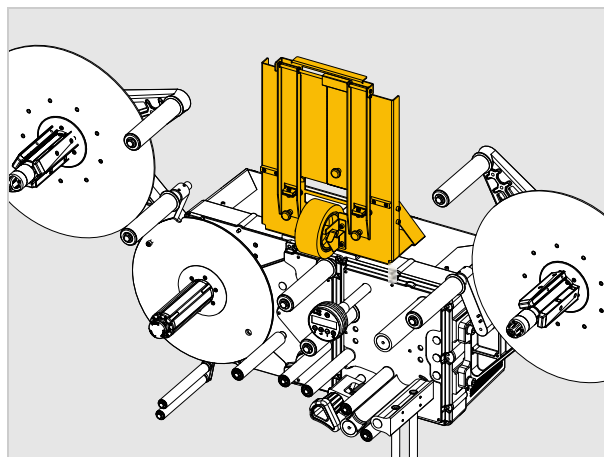
Med den ställbara huvudleden kan etikettautomaten lutats av bara en person fint doserat med $\pm 4^\circ$.



[15] Ställbar huvudled

Skarvbord

Med hjälp av skarvbordet kan materialändan för den föregående rullen klistras ihop med materialbörjan på den nya rullen. Därigenom måste materialbörjan inte trädas genom hela maskinen vid varje rullbyte, vilket reducerar stilleståndstiderna för materialbyte. Särskilt effektivt låter sig skarvbordet sättas in vid användning av två materialavrullare [16].



[16] ALS 306 med skarvbord

Damm-/stänkvattenskydd

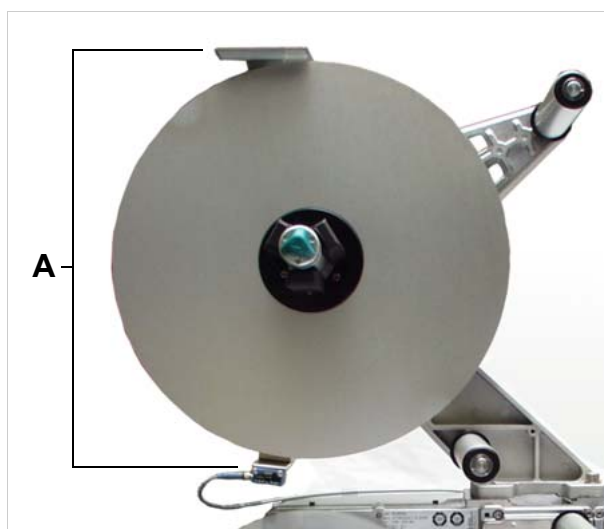
Extra tätning av de elektriska anslutningarna och huset, med vilken kapslingsklass IP 54 uppnås.



[17] Damm-/stänkvattenskydd (rött resp. mörkt på bilden)

Fotocell för rulldiameter

Fotocellen för rulldiametern (RD-fotocell) utlöser en varning om en särskild, inställbar rulldiameter underskrids.



[18] RD-fotocell (A)

Kabelkit för intern rulldiameterkontroll

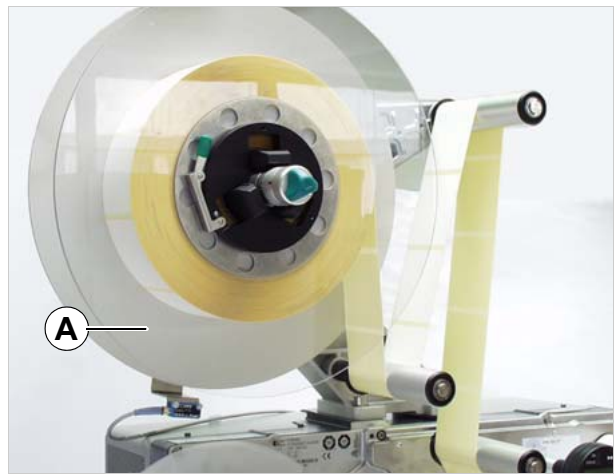
Med dessa kablar ansluts de i avrullningen integrerade fotocellerna till styrningen på ALS 30x. Därmed kan den interna rulldiameterkontrollen användas. För 2 avrullare behövs 2 kabelkits



[19] Kabelkit för intern RD-kontroll.

Extra materialstyrskiva

Den extra materialstyrskivan [20A] förbättrar sidostyrningen av materialrullen. Tillvalet rekommenderas speciellt för bearbetning av mycket smalt (< 30 mm bredd) etikettmaterial.



[20] Extra materialstyrskiva (A)

Kapacitiv etikettsensor

Tillvalssensor som behövs för bearbetning av transparenta etiketter [17]. Sensorn monteras på stängerna till utmatningskanthållaren.



[21] Kapacitiv etikettsensor med hållare och kabel.

Skrivare

- Vid behov kan en skrivare (levereras inte av NOVEXX Solutions) för varmpräglning monteras på styrstängerna vid utmatningskanten.
- Exempel på användning: Tryckning av löpande nummer på etiketterna.

Applikator

Då det inte är möjligt att fästa etiketterna från utmatningskanten kan etikettautomaten utrustas med en applikator. Det finns olika applikatorer beroende på behov.

Enklare applikatorer kan styras direkt via PLC-signalgränssnittet som ingår som standard.

Applikatorgränssnitt

Extra kretskort; för styrning av i princip valfri applikatorstyp.

Kit för sidoetikettering

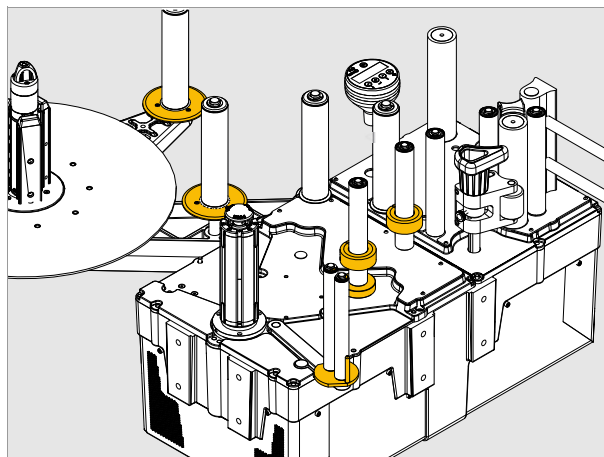
Sats med delar med extra stödbrickor, som förhindrar nedrutschning från etikettbanan. Användningen av denna sats rekommenderas, när etiketteraren drivs i sidoläge [22].

Fjädersats för smala etiketter

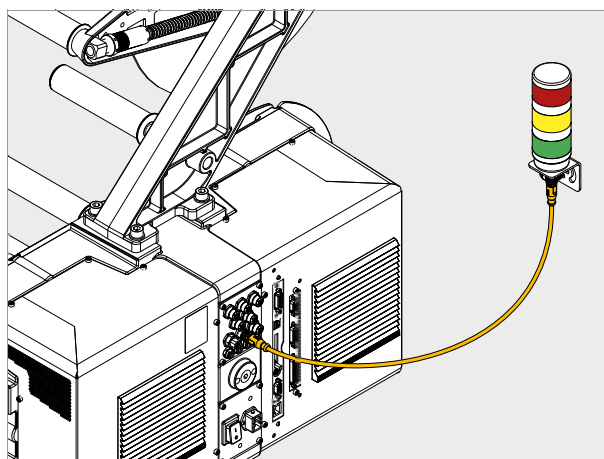
Mycket smalt etikettmaterial kan under vissa omständigheter rivas av eller tänjas så mycket att precisionen i utmatningen lider därav. I sådana fall är det lämpligt att montera in svagare fjädrar i reglerarmen.

Signaltorn

Signaltornet signalerar fel (rött), varningar (gult) eller beredskap (grönt). Färdigtillverkade anslutningskablar för olika gränssnitt kan erhållas [23].



[22] Kit för sidoetikettering



[23] Signaltorn

DRIFTSTYPER

Utmatningsdrift

Maskinens typ av drift direkt efter start. De nedan listade funktionerna kan användas.

- i** Om en text som t.ex. "Prof 5 xxxxxxxx" visas istället för "ONLINE":
- Produktprofilen "xxxxxxx" (minnesplats 5) är aktiverad.
 - Mer information, se avsnittet "Användning av produktprofiler"

Stoppa /fortsätta utmatningsdrift

Stoppa utmatningsdrift:

→ Tryck på .

– Text:

ONLINE
Stopped . press ^ key to start

Fortsätta utmatningsdrift:

→ Tryck på .

Ändra räkneverk

→ Ställ in räkneverket med
MACHINE SETUP > Dispense counter.

Återställa räknarvärdet

→ MACHINE SETUP > Disp. Cnt. Reset = "Yes" ställa in.

Starta maskinen i inställningsdrift

Maskinen ska startas i inställningsdrift:

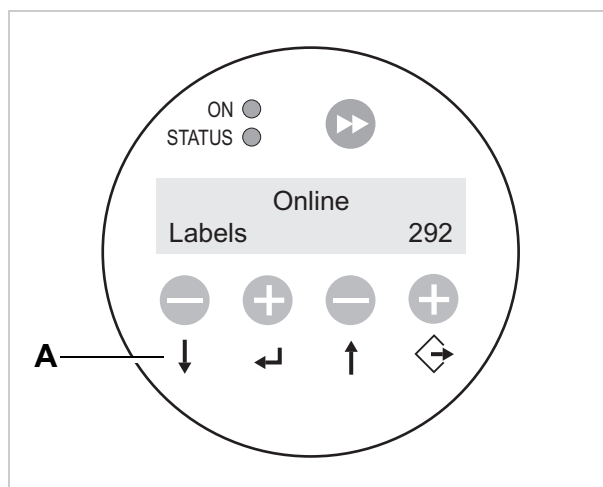
→ Ändra MACHINE SETUP > Turn-on mode till „Offline“.

Räkna ner etiketter

För att räkna ner utmatade etiketter från ett startvärde till noll:

→ Ändra LABEL SETUP > Stop count. mode till „Enabled“.

→ Bestäm startvärdet med LABEL SETUP > Label stop quan.



[24] Manöverfält i utmatningsdrift (292 etiketter har matats ut)
A Knapparnas funktion i utmatningsdrift

Online-inställningar

Maskinen är i utmatningsdrift.

Gå till Online-inställningar:

→ Tryck på .

- Displaytext visar utmatningshastighet [25A] och startfördröjning [25C].
- De knappfunktioner som visas *på knapparna* är aktiva.
- Båda inställningar kan höjas ("+"-knappen) eller sänkas ("-knappen) vid utmatningsdrift [25D].


Utmatningshastighet:

- Inställningsområde: [1,0...60,0] m/min
- Displaytext *fast*: Utmatningshastigheten är konstant.
- Displaytext *var*: Utmatningshastigheten följer automatiskt hastigheten hos matningsbandet ("hastighetsanpassning").

Startfördröjning

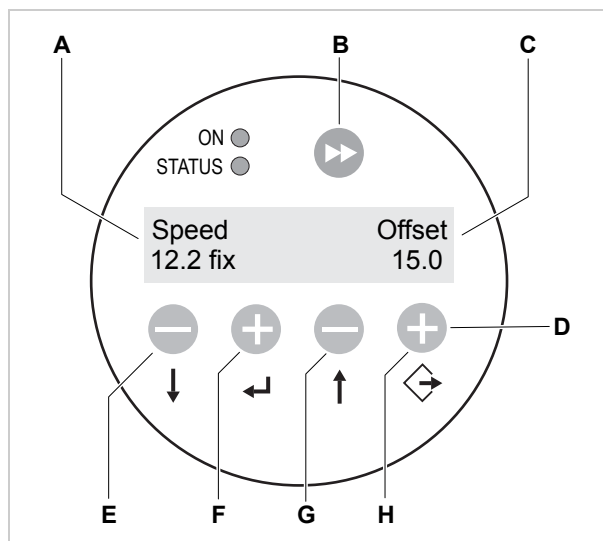
- Inställningsområde: [15,0...999,9] mm
- Startfördröjningen är avståndet mellan produktfotocell och utmatningskant.

Manuell utmatning:

- Starta utmatning av en enstaka etikett manuellt:
- Tryck på .
- Utmatningshastighet: enligt inställningen (se ovan).

Gå tillbaka till utmatningsdrift:

→ Tryck på  + .



[25] Manöverfältet i driftstypen Online-inställningar.

- A Displaytext utmatningshastighet (här: 12,2 m/min konstant)
- B Knapp mata ut etikett
- C Displaytext startfördröjning (här: 0 mm)
- D Förklaring av knapparna vid Online-inställningar
- E Knapp minska utmatningshastighet
- F Knapp öka utmatningshastighet
- G Knapp minska startfördröjning
- H Knapp öka startfördröjning

Inställningsdrift


Maskinen är i utmatningsdrift.

Gå till inställningsdrift:

→ Tryck 2 gånger på .

– Text:

OFFLINE

→ Tryck på .

– Text:

LABEL SETUP

– LABEL SETUP är namnet på den första menyn som nu är aktiv.

– I inställningsdrift gäller de knappfunktioner som visas *på knapparna*.

Funktion hos knapp med dubbel pil

För att mata fram en enstaka etikett:

→ Tryck *kort* på  (kortare än 2 sekunder).

– Utmatningshastighet: enligt inställningen; "Speed Adaption" är inte aktiv.

För att läsa in etikettlängd automatiskt:

→ Håll in  (längre än 2 sekunder).

Materialmatning framåt/bakåt

Långsammare materialmatning:

→ Tryck  +  knapparna.

Långsammare materialtransport bakåt:

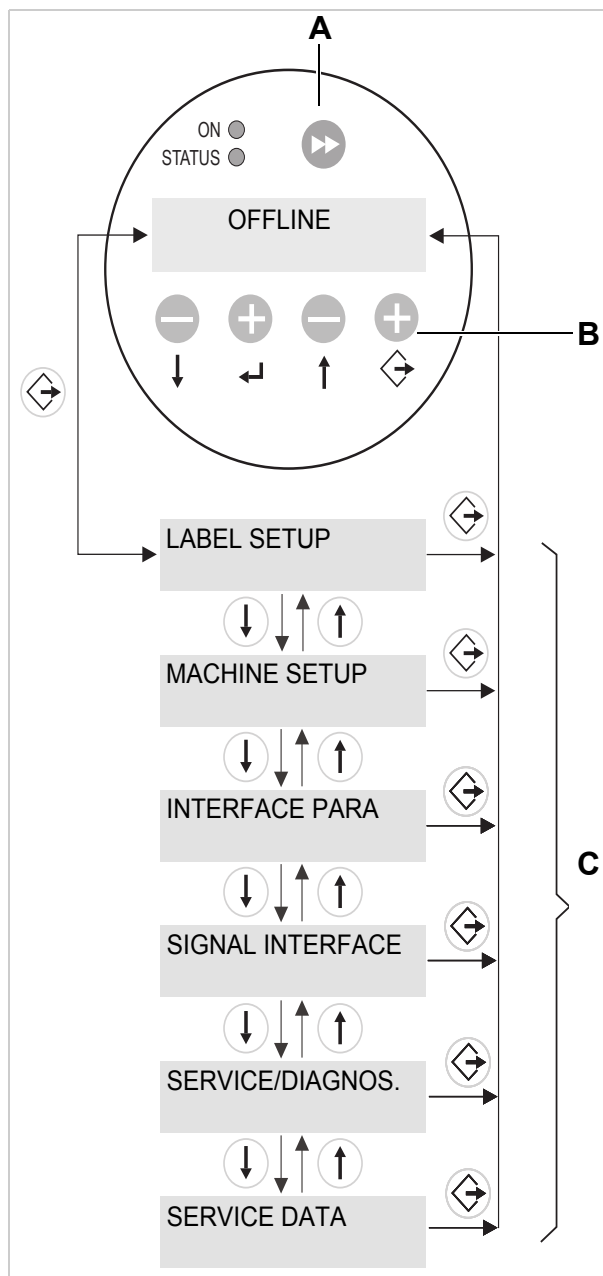
→ Tryck  +  knapparna.

Menyer

I inställningsdrift har operatören tillgång till flera menyer där olika funktioner kan öppnas i en bestämd ordningsföljd.

Maskinen kan ställas in så att vissa menyer är dolda.

Bild [26] visar knappfunktionerna för byte mellan de olika menyerna och för att avsluta inställningsdrift.



[26] Menyurval och knappfunktioner i inställningsdrift.

A Knapp för att utlösa utmatningsförloppet och för att starta längdmätning.

B Knapparnas funktion i inställningsdrift

C Menyer

FUNKTIONSBESKRIVNING

Funktionsöversikt

LABEL SETUP	MACHINE SETUP	(Fortsättning)	INTERFACE PARA	(Fortsättning)
Load prod.profil	Dispenser type	Tandem Distance	>EASYPLUGINTERPR	Ethernet speed
Gap detect. mode	Store prod.profil	Label sens. type	Interface	MAC Address
Dispense speed	Del. prod.profil	Labelsens. InType	Dispenser ID no.	DHCP host name
Slew speed	Dispense counter	Startsens. In.Type	Spooler size	FTP server
Label pitch	Disp. Cnt. Reset	Start disp. mode		FTP Password
Lab. stop offset	Default values	Start error stop	>COM1 PORT	WEB server
Start offset	Factory settings	On inhibit enter	Baud rate	WEB admin passw.
Product length	Store Parameters	On inhibit leave	No. of data bits	WEB supervisor p.
Multi label mode	Auto Sensor Adj.	Turn-on mode	Parity	WEB operator p.
Label 2 offset ^{1a}	Sensor Adjust	Language	Stop bits	
Label 3 offset ^{1b}	Speed Adaption	Access authoriz.	Data synch.	
Miss. label tol.	Encoder Type	Materialend err	Frame error	
Miss. label mode	Encoder Resol.	Material varning		
Stop count. mode	Encoder Diameter	Rewinder full	>NETWORK PARAM.	
Label stop quan. ²	Rewinder Operat.	Ext. OD sensor	IP Addressassign	
	Tandem Operation	OD Sens.polarity	IP address	
	Tandem startmode		Net mask	
	Tandem synchron.		Gateway address	
	Slave IP address		Port address	

[Tab. 3] Funktionsöversikt över menyerna - del 1.

1a) Visas endast när LABEL SETUP > Multi label mode = „X“.

1b) Visas endast när LABEL SETUP > Multi label mode = „3 labels/start“.

2) Visas endast när LABEL SETUP > Stop count. mode = „On“.

Funktionerna markerade med grått:

I bruksanvisningen finns beskrivs alla funktioner som behövs för att använda en inställd och konfigurerad ALS 30x. Funktionerna är markerade med grått i funktionsöversikten.

Funktionerna markerade med vit:



Inställning av andra funktioner får endast utföras av utbildad servicepersonal. Dessa funktioner beskrivs i servicemanualen.

SIGNAL INTERFACE	(Fortsättning)	SERVICE/DIAGNOS.	SERVICE DATA	(Fortsättning)
Interface mode	>AI BOARD SIGNAL	Service	>MODULE FW VERS.	Serial number
>PLC SIGNALS	Applicator type	Serv. data reset	System version	Production date
End dispense mod	Apply mode	Sensor Test	System revision	PCB part number
Disp.end delay	Start mode	PS registers	System date	Board part numb.
End pulse width	Dwell time	Memory card test	Applicator int.	Manufacturer
	Blow on time	Test functions		Work place
>APPLIC. SIGNALS	Restart delay	Store diagnosis	>OPERATION DATA	Company name
Applicator type	Position timeout	Gen.Support Data	Service operations	
Status outputs	Apply comp. time	Data blocks del.	Tot. mat. length	>DISPLAY DATA
Apply mode	Touch down sens.		Dispensing cycl.	Display Version
Dwell time	TouchDownTimeout		Operation time	Display serialNr
Blow on time			Total Operation	Remote disp.vers
Restart delay	>AI BOARD SIGNAL			Remote disp. ##
Position timeout	Status signals		>POWERSUPPLYDATA	
Apply comp. time			Type	>MEMORY DATA
Touch down sens.	>ACTIVE INPUTS		Version	RAM memory size
TouchDownTimeout	Start signal		Serial number	Flash mem size
	Inhibit signal		PS Temperature	Default values
	OD sensor signal		Standby+On time	
			>CPU BOARD DATA	
			CPU identifier	
			PCB Revision	
			FPGA version	
			MAC Address	

[Tab. 4] Funktionsöversikt över menyerna - del 2.

Anvisningar

Information om funktionsbeskrivningen



Inställningsområdet resp. de enskilda inställningarna av en funktion visas i hakparenteser.

- För funktioner med enskilda inställningsvärden är det förinställda värdet kursivt.
- Inställningsvärden som består av flera ord visas med citattecken.

Snabbjustering

Knappar	Verkan
↓ + ←	Minska värde med 10-faldig hastighet.
↑ + ←	Öka värde med 10-faldig hastighet.
↓ + ↑	Återställa värdet på den lägsta inställningen.

[Tab. 5] Knappkombinationer för snabbjustering av funktioner med stort värdeområde.

Meny LABEL SETUP

Funktionen Load prod.profil

- Laddar produktprofiler från den interna databasen.
- Produktprofiler innehåller produktspecifika inställningar.
- Max. 16 produktprofiler kan användas.
- Numret för en produktprofil kan endast väljas om det redan finns en profil med det numret.
- Se [Laddning av produktprofiler](#) på sidan 63.

Funktionen Gap detect. mode

- Efter följande händelser måste utmataren på nytt söka stansen dvs. initiera etikettmaterialet: efter start; efter ett materialbyte.
- Inställningar: [*Manual*, „Autom. forward“]
Manual: Operatören måste starta initieringen av etikettmaterialet för hand (genom att flera gånger trycka på Feed-knappen).
Autom. forward: Initieringen av etikettmaterialet görs automatiskt, om erforderligt.

Funktionen Dispense speed

- Den hastighet som etiketten matas ut med.
- Inställningsområde:
ALS 306: [1,0...60,0] m/min; förinställt: 10,0
ALS 309: [1,0...45,0] m/min; förinställt: 10,0
- Se [Utmatningshastighet](#) på sidan 58.

Funktionen Slew speed

- Hastighet som körs vid etiketter som saknas och vid mätning av etikettlängden.
- Inställningsområde:
ALS 306: [1,0...60,0] m/min; förinställt: 1,0
ALS 309: [1,0...45,0] m/min; förinställt: 1,0

Funktionen Label pitch

- Etikettavstånd = etikettlängd + mellanrum
- Inställningsområde: [5,0...600,0] mm
- Se [Etikettenavstånd](#) på sidan 57.


Funktionen Lab. stop offset

- Etikettens stopposition vid utmatningsplåten.
- Inställningsområde: [0,0...999,9] mm; förinställt: 20,0
- Se [Stopposition för etiketter](#) på sidan 57.

Funktionen Start offset

- Avstånd mellan produktfotocell och spetsen av utmatningsplåten
- Inställningsområde: [15,0...2999,9] mm; förinställt: 15,0
- Se [Etikettposition på produkten](#) på sidan 59.

Funktionen Product length

- Med aktiverad funktion Product length ignorerar maskinen alla startsignaler tills produkten har passerat utmatningskanten
- Inställningsområde: [0,0...1999,9] mm; förinställt: 0,0
- Se **Hindra startsignaler**  på sidan 60.

Funktionen Multi label mode

- Inställningar: [Off, „x “]

Off: Per startsignal trycks en etikett.

„x “: Per startsignal trycks x etiketter;

x = [2...20].

För x > 3 gäller: Avståndet för alla etiketter som följer efter den 2:a etiketten motsvarar det i LABEL SETUP > Label 2 offset fastlagda värdet.


Funktionen Label 2 offset

- Visas endast när LABEL SETUP > Multi label mode = "x ".
- Fastlägger avståndet för den 2:a etiketten och alla följande etiketter, om x > 3 (se funktion LABEL SETUP > Multi label mode). Avståndet mäts från den främre kanten på den föregående etiketten.
- Inställningsområde: [x...9999,9] mm; förinst.: x, med x = LABEL SETUP > Label pitch.

Funktionen Label 3 offset

- Visas endast när LABEL SETUP > Multi label mode = "3 labels/start".
- Bestämmer den 3:a etikettens avstånd för funktionen LABEL SETUP > Multi label mode (se ovan). Avståndet mäts från den främre kanten på den föregående etiketten.
- Inställningsområde: [x...9999,9] mm; förinst.: x, med x = LABEL SETUP > Label pitch.

Funktionen Miss. label tol.

- Tolerans för saknade etiketter
- Max. tillåtet antal saknade etiketter efter varandra på etikettbandet
- Inställningsområde: [0...10]; förinställt: 1
- Se **Saknade etiketter**  på sidan 61.

Funktionen Stop count. mode

- Inställningar: [On, Off]

On (på): Räkneverket räknar neråt och börjar med det värde som är inställt i LABEL SETUP > Label stop quan.. Vid 0 stoppas utmatningen.

Off (av): Räkneverket räknar uppåt, d.v.s. varje utmatad etikett ökar talet på räkneverket.

Funktionen Label stop quan.

- Efter utmatning av detta antal etiketter stannar maskinen
- Visas endast när LABEL SETUP > Stop count. mode = „On“
- Inställningsområde: [0...99999]; förinställt: 0

Menyn MACHINE SETUP

Funktionen Store prod.prof.

- Spara en produktprofil, se [Lagring av produktprofil](#) på sidan 64.

Funktionen Del. prod.profil

- Radera en produktprofil, se [Radering av produktprofil](#) på sidan 65.

Funktionen Dispense counter

- Inställning av dispenserräknaren (visas i utmatningsdrift) med hjälp av  resp.  knappen.

Funktionen Disp. Cnt. Reset

- Inställningar: [No, Yes]
Yes: Dispenserräknaren ställs på noll.
No: Dispenserräknaren ställs inte på noll.

Funktionen Turn-on mode

- Driftstypen som aktiveras efter att maskinen startats.
- Inställningar: [Online, Offline, Standalone]
Online: Utmatningsdrift
Offline: Inställningsdrift



Standalone: Drift i Standalone-mode. Behövs för laddning av firmware eller konfigurationer från CF-kort.

Funktionen Language

- Språk för displaytexterna
- Inställningar: [German, *English*, French, Spanish, Dutch, Danish, Italian, Polish, Turkish, Russian]

Funktionen Material end err

- Gäller den interna rulldiameter(RD)-kontrollen.
- Inställningar: [Off, „Mat.diam < x mm“]
- Inställningsområde: x = [40,0...500,0]
- Förinställning: x = 60

Stänga av funktion:

- x < 40 ställs in.

Reaktivera funktion:

- Tryck på .

Definierar ett tröskelvärde för materialrullens diameter. När den (beräknade) diametern för materialrullen är mindre än tröskelvärdet kommer *felmeddelandet*:

5071
Materialslut avrull

Dessutom kommer ett felmeddelande när under 600 mm materialmatning ingen rotation registrerades hos avrullaren:

5072
Materialslut avrull

- Förutsättning: Avrullningssensorerna är anslutna till maskinen, se kapitlet **Anslutning av sensorer** på sidan 44.


Funktionen Material end warn

- Gäller den interna RD-kontrollen.
- Inställningar: [Off, „Mat.diam < x mm“]
- Inställningsområde: $x = [40,0 \dots 500,0]$
- Förinställning: $x = 80$

Stänga av funktion:

→ $x < 40$ ställs in.

Reaktivera funktion:

→ Tryck på .

Definierar ett tröskelvärde för materialrullens diameter. När den (beräknade) diametern för materialrullen är mindre än tröskelvärdet kommer *varningen*:

ONLINE
Material low

Funktionen Rewinder full

Definierar den maximalt tillåtna diametern för upprullat bärmaterial. När diametern överskrids visas statusmeddelandet:

5064
Rewinder full

- Inställningsområde: [50...500] mm; Förinställning: 270 mm

Före drift

ELEKTRISKA ANSLUTNINGAR

Anslutning till elnätet

**WARNING!**

Maskinen använder nätspänning! Beröring med spänningsförande delar kan förorsaka livshotande chockström och brännskador.

→ Kontrollera alltid att maskinen är avstängd innan nätkabeln ansluts.

→ Maskinen får anslutas till elnätet endast av en auktoriserad elektriker. Denna måste vara förtrogen med de faror som är förbundna därmed.

→ Nätkabeln får vara högst 3m.

→ Använd maskinen endast med den nätspänning som anges på typskylten.

Anslutning av nätkabel

Maskinen levereras med en lös anslutningskontakt för maskinsidan.



Nätkabelförbindelsen måste göras av en auktoriserad elektriker, som är förtrogen med de faror som är förbundna därmed.

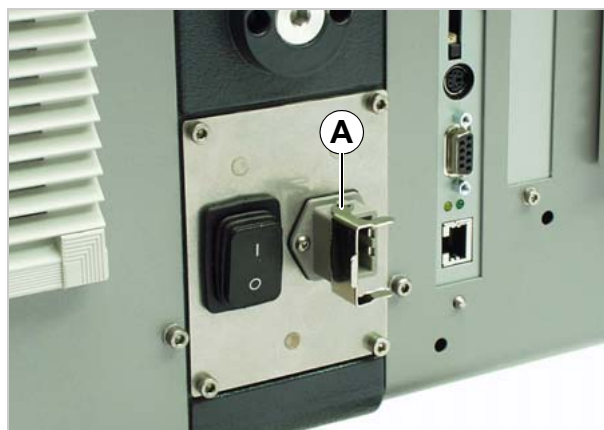


Informationer över nätkabelanslutning se servicehandboken.

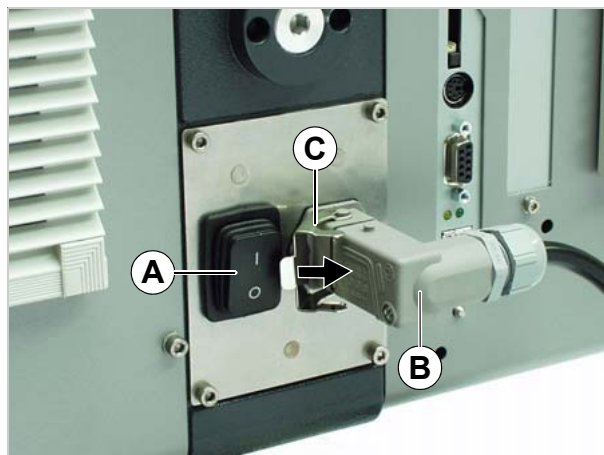
→ Kontrollera att strömbrytaren [29A] står på „O“ (av).

→ Sätt i nätkabeln [29B] i maskinen.

→ Stäng låsbygeln [23C].



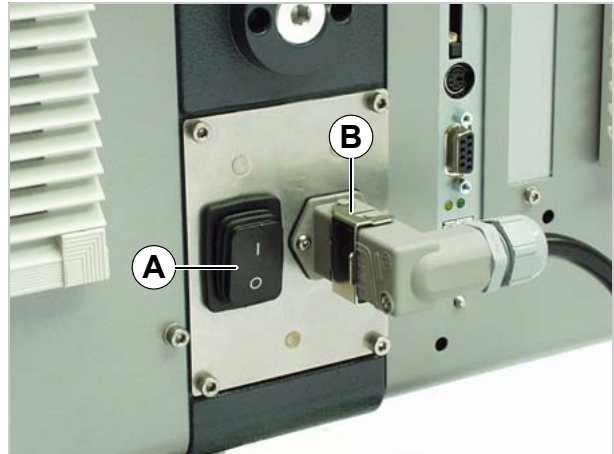
[28] Nätanslutningen (A) på ALS 30x.



[29] Nätkabel (B) är ansluten.

Urtagning av nätkabel

- Kontrollera att strömbrytaren [29A] står på „O“ (av).
- Öppna låsbygeln [24B].
- Dra ur kontakten.



[30] Låsbygeln (B) stängd.

Anslutning av sensorer

**VARNING!**

Maskinen arbetar med nätspänning! Beröring av spänningsförande delar kan förorsaka livshotande chockström och brännskador.

→ Anslut endast maskinen till andra maskiner när dessa uppfyller kraven hos SELV-krets (säkerhet klenspanningskrets) enligt SS-EN 60950.

→ Kontrollera innan maskinen startas att alla nödvändiga sensorer är ordentligt monterade [31].

Följande sensorer måste finnas:

- Etikettfotocell (placering: utmatningskant)
- Produktfotocell (placering: matarlinje)

Valfria extra sensorer:

- Varvtalsgivare (krävs vid hastighetsanpassning)
- Rulldiameter (RD) fotocell (när den kritiska rulldiametern har uppnåtts, kopplar en fotocell)
- Alternativ etikettsensor, t.ex. kapacitiv sensor för registrering av transparenta etiketter.

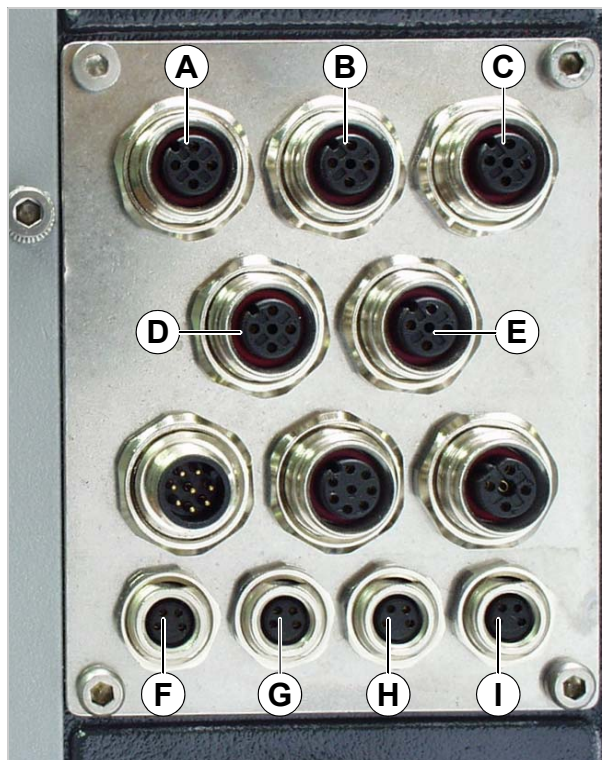
Sensorer för intern RD-kontroll:

- Kräver kabelkit A9767 (valfritt). För två avrullare krävs två kabelkits.

→ Sätt för varje avrullare i 2 kablar på avrullaren [32A] och på baksidan av ALS 306 [31F-I].

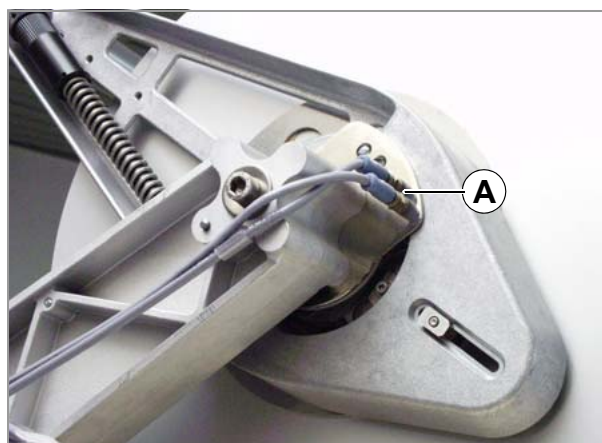


Ytterligare informationer över lämpliga sensortyper, stiftbeläggning, etc. finns i servicehandboken.



[31] Anslutningar för sensorer:

- A Etikettfotocell
- B Produktfotocell
- C Valfritt: Varvtalsgivare
- D Valfritt: Alternativ etikettsensor
- E Valfritt: Extern rulldiameter (RD) sensor
- F Intern RD-kontroll vid avrullare 1
- G Intern RD-kontroll vid avrullare 1
- H Intern RD-kontroll vid avrullare 2
- I Intern RD-kontroll vid avrullare 2

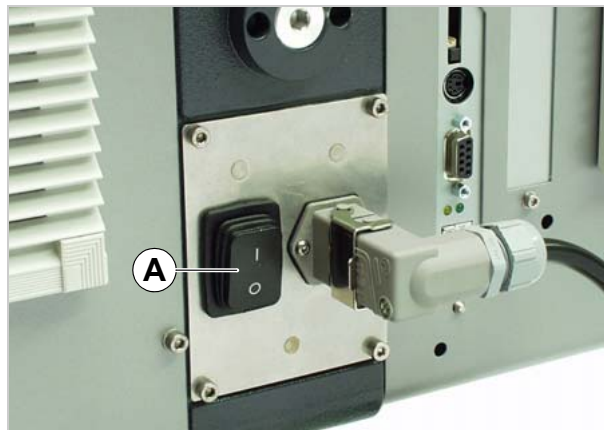


[32] Anslutningar (A) för intern RD-kontroll på avrullaren.

ILÄGGNING AV ETIKETTMATERIAL

Förutsättningar

- Etikettautomaten är avstängd med huvudströmbrytaren [33A] (brytaren står på „O“).
- Kontrollera att säkerhetsskydden fungerar korrekt.
- Kontrollera om maskinen uppvisar skador. Anmäl omgående fastställda fel.
- Ta bort material och föremål som inte behövs från maskinens arbetsområde.
- Kontrollera att endast behörig personal uppehåller sig inom maskinens arbetsområde.
- Använd personlig skyddsutrustning på ett korrekt sätt, bär t.ex. hårnät och skyddsglasögon.



[33] Huvudströmbrytare (A) på kåpan.

Iläggning av etiketrulle



VARNING!

Risk för skador på grund av rörliga och snabbt roterande delar!

→ Kontrollera innan etiketrullen läggs på plats att maskinen är kopplad "Offline".

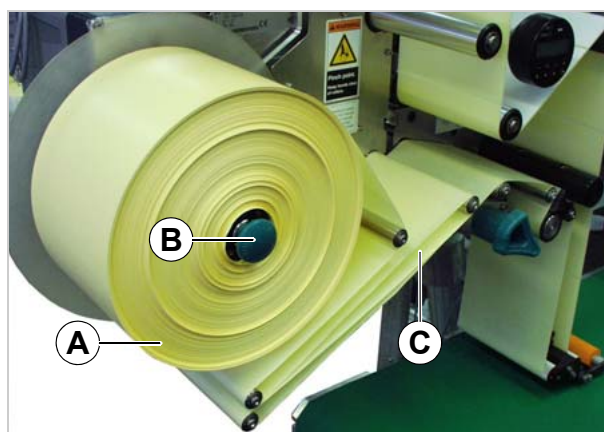
Risk för personskador genom etiketrulle som faller ner!

→ Bär säkerhetsskor.

Borttagning av gammalt bärmaterial

Om bärmaterial [34A] finns på upprullningen:

- Tryck in upplåsningsknappen [34B].
- Upprullningens spridningsmekanism släpper efter.
- Ta bort upprullat bärmaterial.

[34] A Upprullat bärpapper
B Upplåsningsknapp

Borttagning av limrester

→ Rengör vid behov följande komponenter:

- Utmatningsplåt
- Brytrullar
- Drivvalsar
- Tryckrulle

→ Se anvisningar i kapitel **Skötsel och rengöring** på sidan 66.

Iläggning av ny etiketrulle

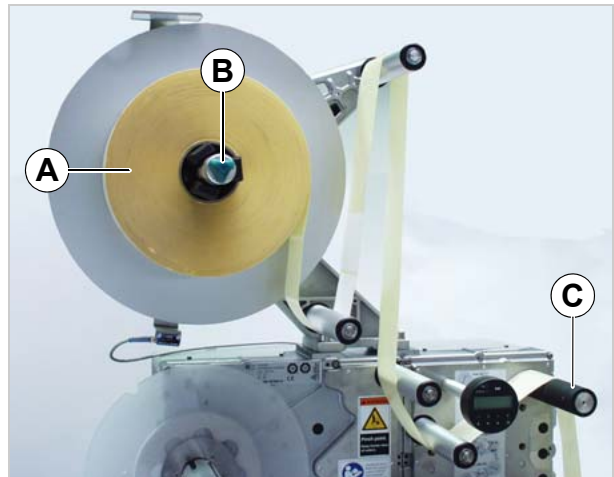
→ Skjut fram materialrulle [35A] till anslaget på avrullaren.

→ Vrid vridreglaget [35B] medsols, tills etiketrullen sitter fast.

→ Lägg etikettbanan som avbildat fram till första matningsvalsen [35C].

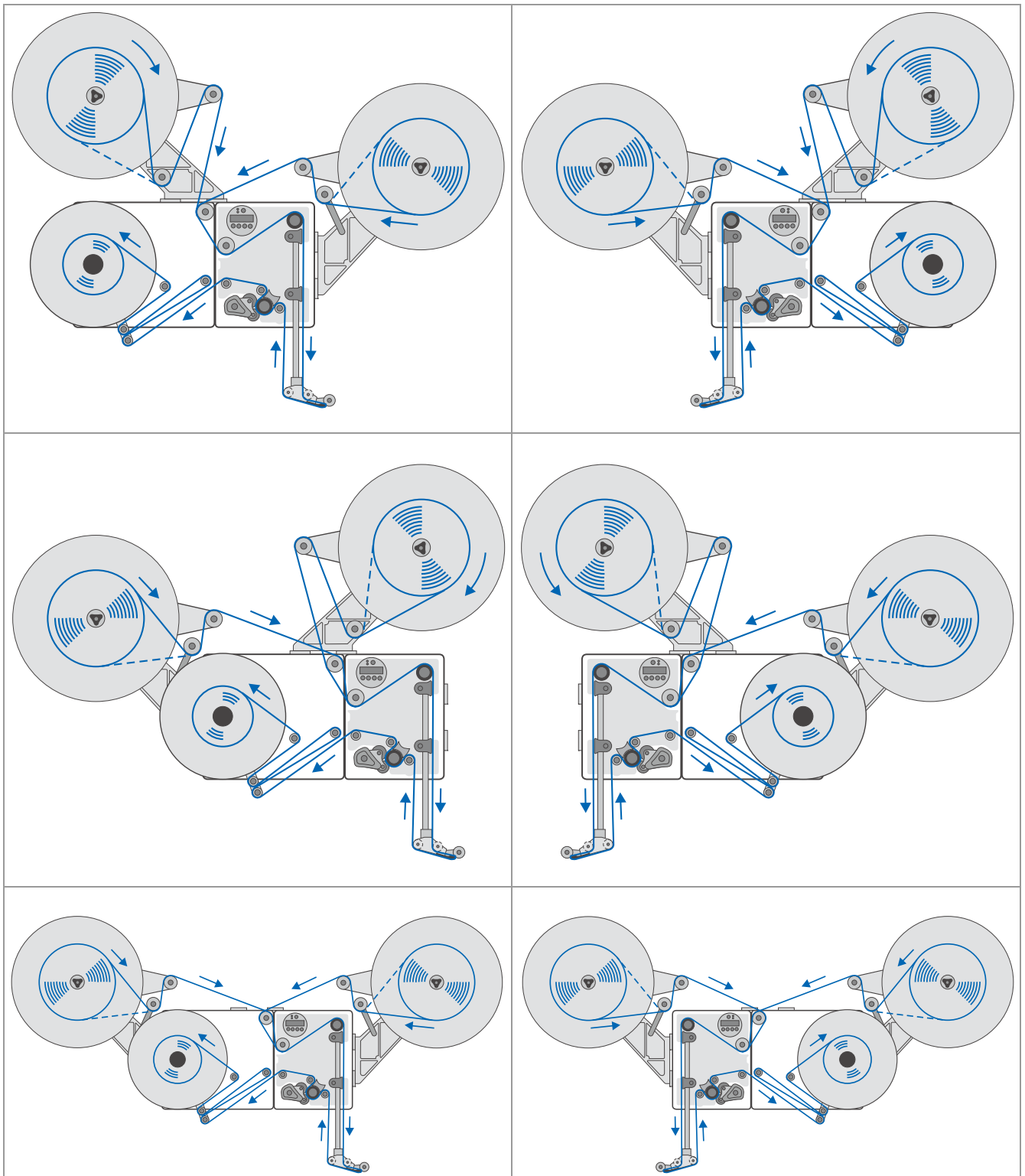
Om materialavrullaren är monterad på en annan position än på bilden, avviker också materialförloppet från bilden [35].

→ Lägg i etikettbanan enligt materialschema i nästa kapitel.

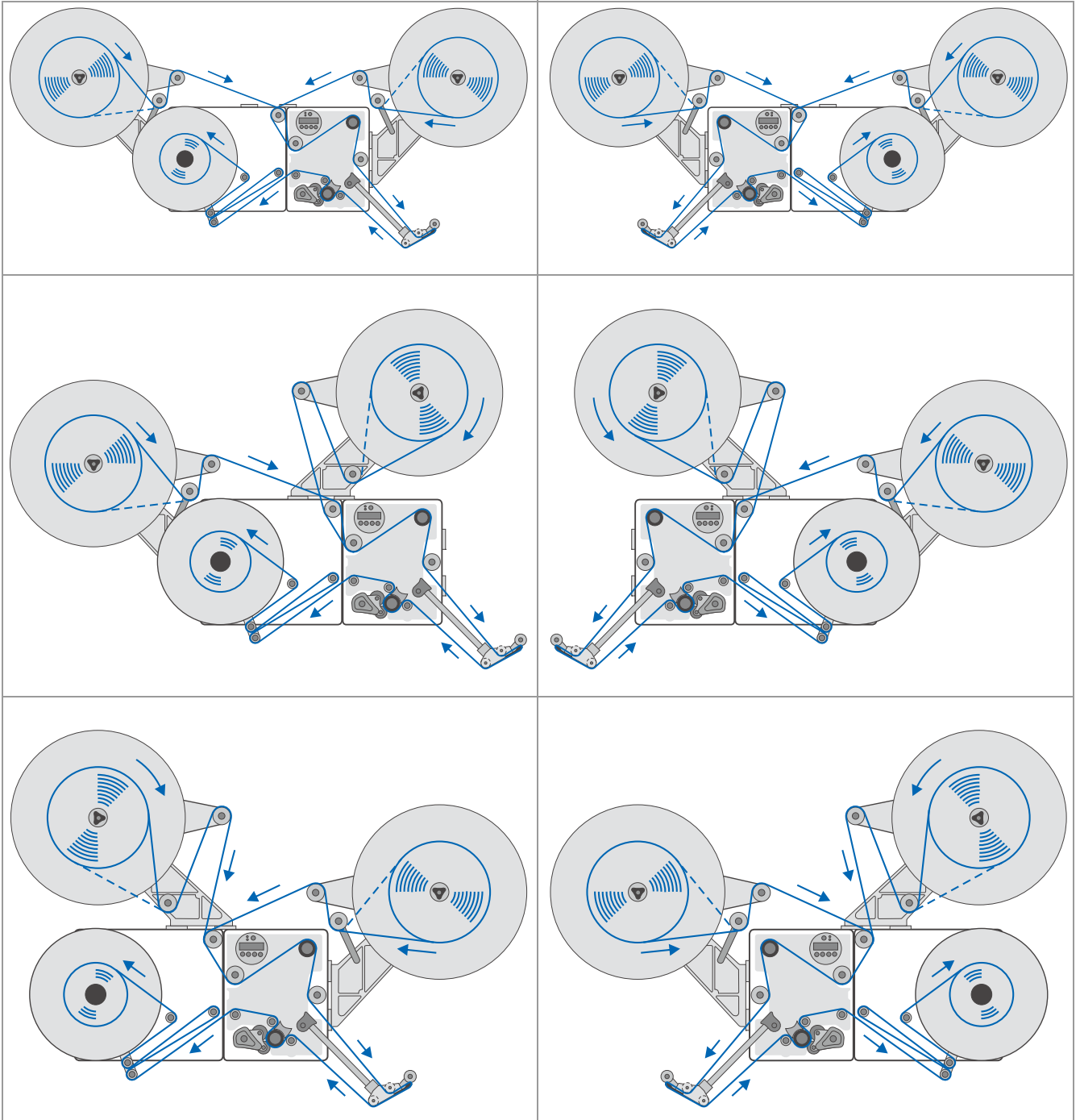


[35] Iläggning av materialrulle

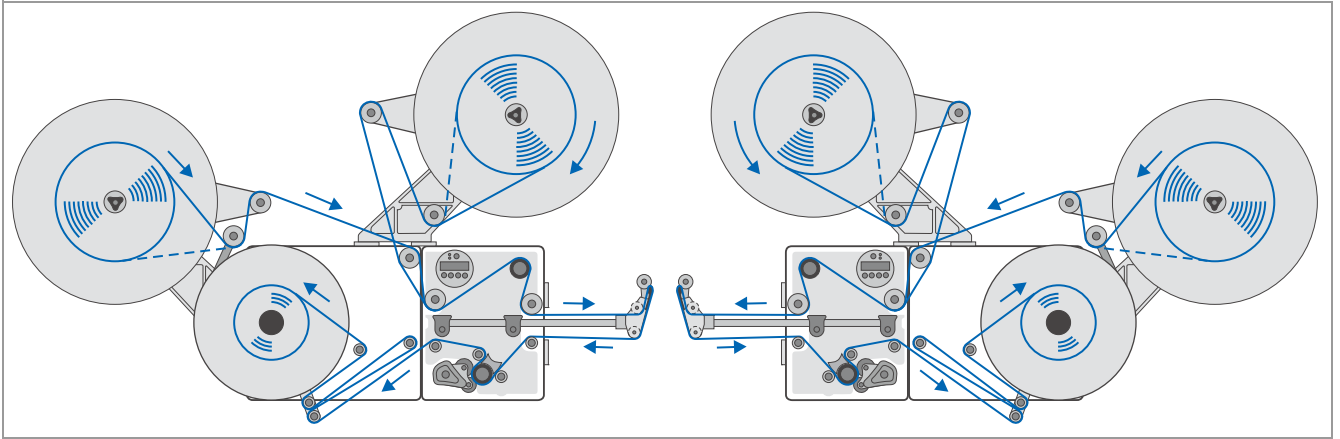
Matningsschema



[36] Matningsschema för ALS 30x (streckad linje = rulle med etikett-
sidan rullad inåt).



[37] Matningsschema för ALS 30x med utmatningskant svängd 45°
(streckad linje = rulle med etikettsidan rullad inåt).



[38]] Matningsschema för ALS 30x med utmatningskant svängd 90°
(streckad linje = rulle med etikettsidan rullad inåt).



Från och med en svängningsvinkel ¹⁾ på 30°
müssen måste extra brytrullar vara monterade:

- Lång utmatningskanthållare:
2 rullar [38A, B]
- Kort utmatningskanthållare:
1 rulle [37A]

1) 0°: Utmatningskanthållaren pekar lodrätt nedåt vid horisontalt
monterad maskin.

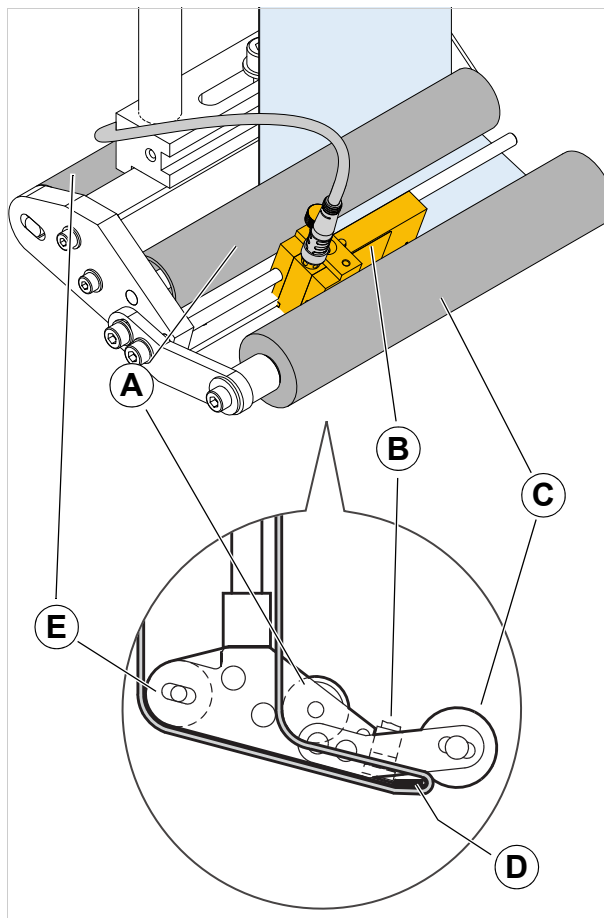
Inmatning av etikettband vid utmatningskanten

Fast [39] (standard) och svängbar L-utmatningskant:

- 2,5 m etikettband rullas av och etiketterna tas bort därifrån.
- Led bärpappret runt den första brytrullen [39A] och dra det genom slitsen i fotocellen [39B].
- Led bärpapperet under tryckrullen [39C] till utmatningsplåten [39D].
- För bärpapperet runt utmatningsplåten till den andra brytrullen [39E].

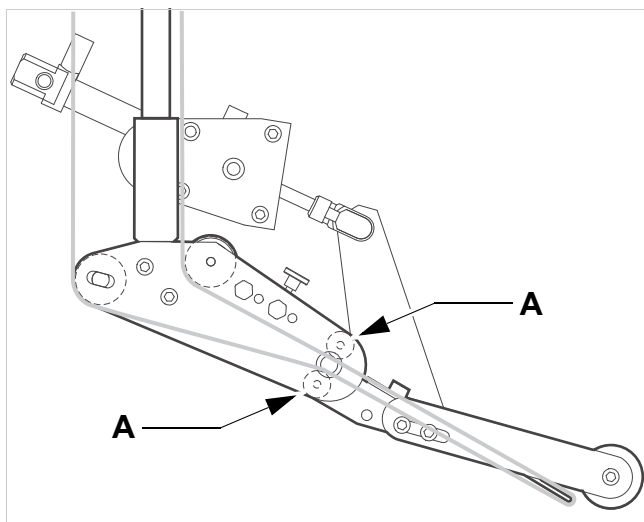
Fjädrande [40] och pneumatisk [41] L-utmatningskant:

- För dessutom genom bärpapperet mellan de båda tunna styrrullarna på leden [40A] [41A].

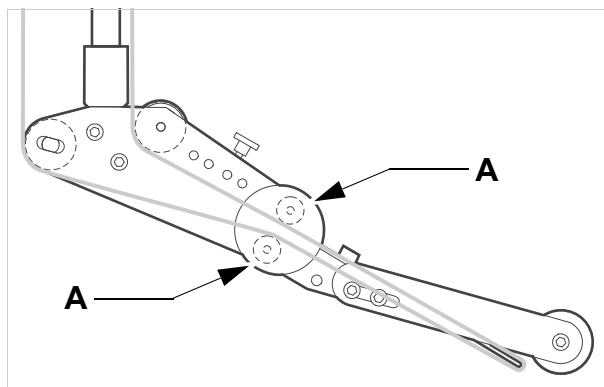


[39] Etikettbandets löpriktning i området runt utmatningskanten.

- A 1. Brytrulle
- B Etikettfotocell
- C Tryckrulle
- D Utmatningsplåt
- E 2. Brytrulle



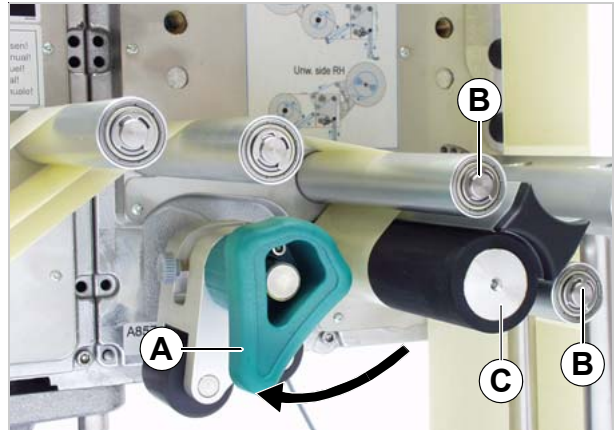
[41] Etikettbandets löpriktning vid den pneumatiska utmatningskanten (option).



[40] Etikettbandets löpriktning vid den fjädrande utmatningskanten (option).

Inmatning av etikettbandet vid drivvalse

- Öppna tryckrullen. Vrid för detta spaken [42A] medsols.
- Lägg bärpapperet runt brytrullar [42B] och drivvals [42C].
- Stäng tryckrullen. Vrid för detta spaken [43], tills den tydligt går in i läge.



[42] Öppna tryckrullen.



[43] Stäng tryckrullen.

Inmatning av etikettband på upprullaren

- För bärpapperet som avbildat [44] runt brytrullar och reglerarm.
- Lås fast bärpapperet på upprullaren som avbildat och spänn [44][45].


När maskinen är *frånkopplad*:

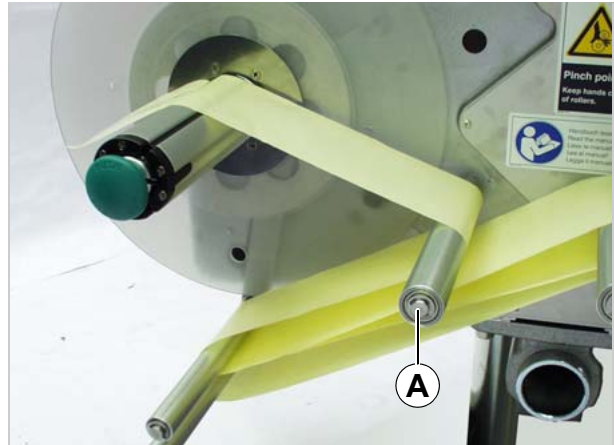
- Vrid upprullaren ett varv för hand.

När maskinen är *tillkopplad*:

- Säkerställ att maskinen är offline.
- Tryck reglerarmen [44A] längre än 2 sekunder mot det övre anslaget.
- Följande felmeddelande visas:

Status num:	5143
Rewinder stop	

- Nu kan upprullaren vridas för hand.
- Vrid upprullaren ett varv.
- Tryck på -knappen för att bekräfta felmeddelandet.



[44] Led bärpapperet runt reglerarmen och brytrullar.



[45] Fastlåsning av bärpapperet på upprullaren.

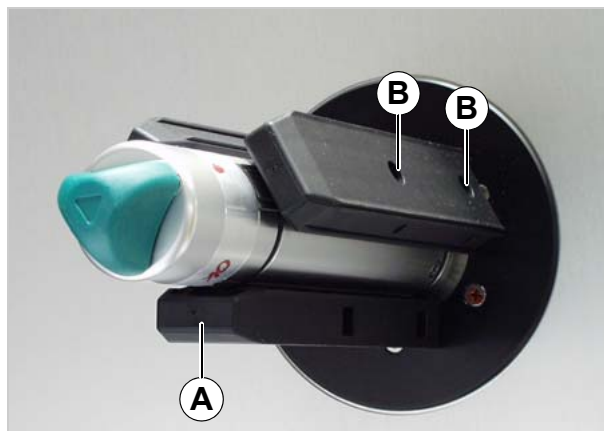
MEKANISKA INSTÄLLNINGAR

Anpassning av kärndiameter för avrullaren

- Verktyg:
– 3 mm insexnyckel

Avrullaren kan anpassas till etikettrullens invändiga diameter med hjälp av kärnadaptern [46A]. Beroende på denna diameter måste adaptrarna monteras eller tas bort på olika sätt:

- 38,1 mm (1") - kärna
- Skruva ur skruvarna [46B] (2 på varje adapter) och lyft av adaptrarna.
- 76,2 mm (3") - kärna
- Skruva fast adaptern, enligt bild [46].
- 101,6 mm (4") - kärna
- Skruva fast adaptern, enligt bild [47].



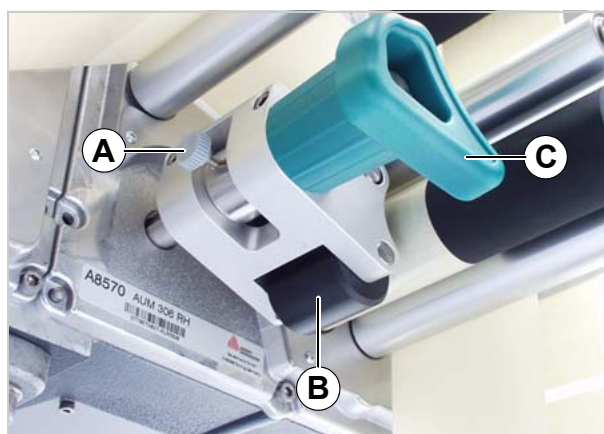
[46] Position för kärnadaptern vid 76,2 mm kärndiameter.



[47] Position för kärnadaptern vid 101,6 mm kärndiameter.

Positionering av tryckrullen

- Öppna tryckvalsens [48B]. Vrid för detta spaken [48C] tills rullen hakar fast.
- Lossa rakletringsskruven [48A].
- Placera tryckvalsens mitt över bärpapperet.
- Stäng tryckvalsens.
- Dra åt rakletringsskruven.



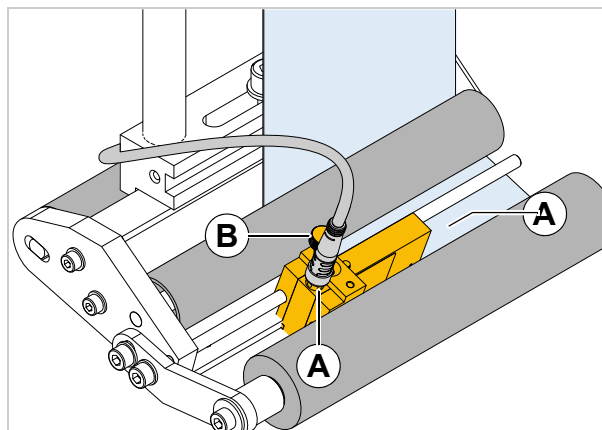
[48] Ställ in tryckrullens position (B).

Positionering av etikettfotocellen

- Lossa rakletringsskruven.
- Placera fotocellen på axeln i sådan position att den kan fånga upp mellanrummen mellan etiketterna.



Lysdioderna [49A] tänds när fotocellen står över en etikettlucka.



[49] Etikettfotocell vid den fasta L-utmatningskanten

Inställning av reglerarmens återställningskraft

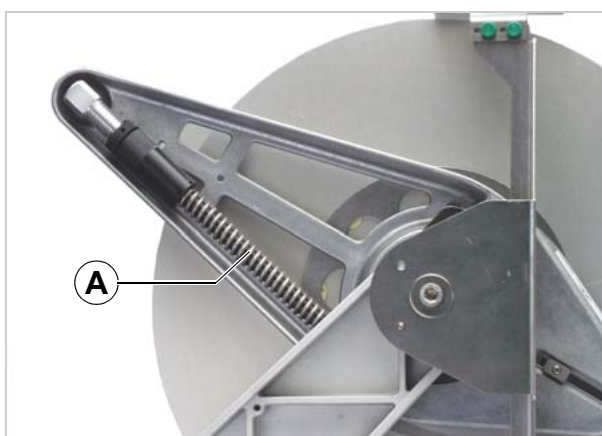
Reglerarmen på avrullningen är så inställd att ett brett spektrum av etikettmaterial kan bearbetas, utan att inställningen av reglerarmens återställningskraft måste förändras.

Trots detta kan mycket smalt etikettmaterial rivas av under vissa villkor eller töjas ut så mycket att utmatningsnoggrannheten lider därav. I sådana fall måste reglerarmens kraft minskas:

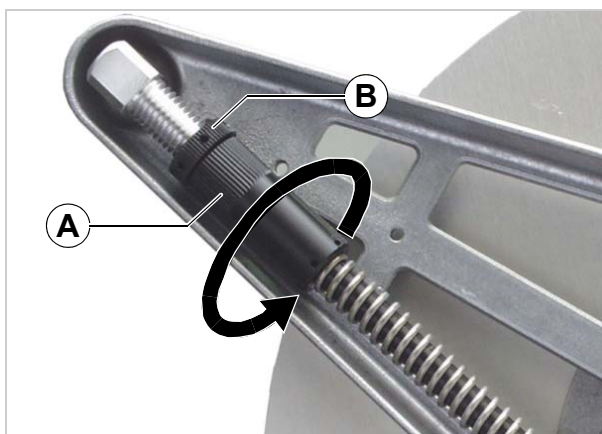
- Lossa låsringen [51B]. Vrid för detta ringen mot den avbildade pilriktningen och håll därvid fast ställningen [51A].
- Vrid ställningen [51A] i pilriktningen [51 Pil] för att öka återställningskraften.
Vrid ställningen [51A] mot pilriktningen [51 Pil] för att minska återställningskraften.
- Lås åter ställningen.



En servicetekniker kan återställa fabriksinställningen, se servicehandboken, kap. 6.2.3 avsnitt „Ställa in reglerarmens återställningskraft“.



[50] Återställingsfjäder (A) på avrullarens reglerarm.



[51] A Inställningsring
B Låsring

Drift

AKTIVERING OCH AVSTÄNGNING

Start av maskinen



[52] Huvudströmbrytare (A) på ALS 30x.

- Ställ maskinens huvudströmbrytare [52A] på "I" (på).
- Under startförloppet visas följande:

ALS 306 RH
V 2.75

(maskintyp och firmwareversion)

ONLINE
Labels 0

- Efter start befinner sig ALS 30x i utmatningsdrift. Mer information om matningsdrift finns i avsnitt [Utmatningsdrift](#) på sidan 33.

Start av etikettutmatning

Utmatning med produktfotocell

ALS 30x växlar efter start till utmatningsdrift, d.v.s. när produktfotocellen utlöses matas en etikett fram.

Förutsättningar:


- etikettlängden är inställd
- produktfotocellen är ansluten
- Sensorerna är korrekt inställda (PNP/NPN).



Utmatning utan produktfotocell

Det är även möjligt att aktivera utmatningsförloppet utan produktfotocell:

- Maskinen är i utmatningsdrift:
- Tryck på .

- Maskinen är i inställningsdrift:
→ Tryck kort på  (kortare än 2 sekunder).

Stoppa/fortsätta etikettutmatningen

- Maskinen är i utmatningsdrift.


Stoppa utmatningsdrift:

- Tryck på .

- Text:

ONLINE
Stopped . press ^ key to start

Fortsätta utmatningsdrift:

- Tryck på .

INSTÄLLNING OCH ÖVERVAKNING

Inställningar i funktionsmenyn

Etikettenavstånd

→ Gå till inställningsdrift

Automatisk inställning av etikettavstånd:

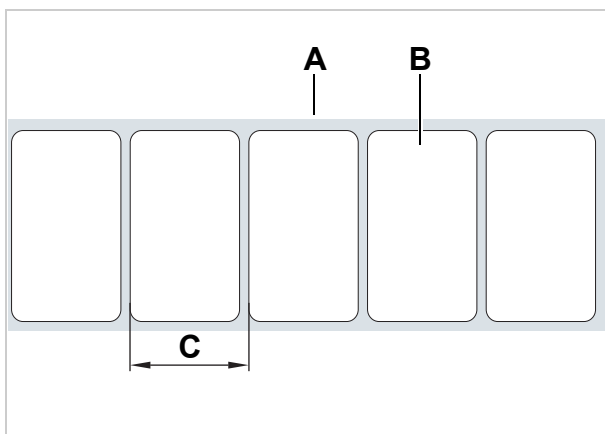
→ Håll in  (längre än 2 sekunder).

Alternativt: Ange etikettavståndet manuellt:

→ Mät etikettavståndet [53C].

→ Hämta funktionen LABEL SETUP > Label pitch.

→ Ange uppmätt värde i millimeter.



[53] **A** Etikettband
B Etikett
C Etikettenavstånd

Stopposition för etiketter

Inställning via LABEL SETUP > Lab. stop offset.

FÖRSIKTIGT!

lakttag följande inställningsregler annars lider noggrannheten i utmatningen kraftigt:

→ Ställ vid maximal utmatningshastighet in värdet för Lab. stop offset på minst det följande värdet ^a:

ALS 306: 10 mm

ALS 309: 7 mm

→ Lab. stop offset ställs *inte* på samma mått som LABEL SETUP > Label pitch (inte heller på en heltalig mångfald av måttet).

→ Lab. stop offset ställs *inte* på "0".

→ Lab. stop offset ställs in så att etikettfotocellen vid etikettstopp befinner sig över etiketten och så långt som möjligt från etikettkanten.

a) Generellt gäller: Inställningsvärdet måste minst vara så stort som "bromsvägen" för etikettbandet till stillastående. Denna är vid hög hastighet längre än vid låg hastighet.

Förutsättning:

- etikettavstånd är inställt

I stoppositionen för etiketter stannar alltid den etikett som står närmast på tur. Det är då fördelaktigt om etiketten når en bit över utmatningskanten [54].

i ALS 30x är förinställd för användning med medföljande etikettfotocell. När dessa fotoceller används måste inställningen av stoppositionen för etiketter på sin höjd korrigeras lite grann.

Korrigera förinställning:

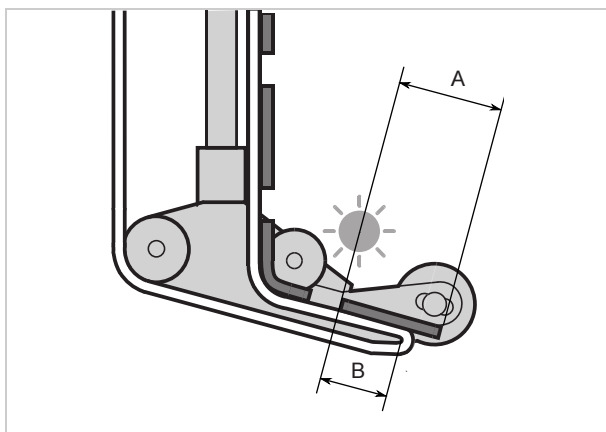
→ Hämta funktion LABEL SETUP > Lab. stop offset :

→ Öka värdet för att öka överhänget eller minska värdet för att minska överhänget.

Inställningsvärde	Verkan
19 mm ^b	Etiketten stoppar jäms med utmatningskanten.
(19 + x) mm	Etiketten stoppar när den står x mm utanför.

[Tab. 6] Speciella inställningar för Stopp-positionen.

b) 19 mm = avståndet [54B] mellan etikettfotocellen och utmatningskanten (med fast L-utmatningskant).



[54] Stopposition för etiketter (A)

Utmatningshastighet

Utmatningshastigheten kan ställas in på fast värde eller automatiskt följa matningsbandets hastighet (hastighetsanpassning). En annan möjlighet är att ansluta en varvtalsgivare som mäter bandhastigheten och meddelar utmatningen denna.

Inställning på ett *fast värde*:

→ Ställ in hastighet i utmatningsdrift (Online-inställningar) med de två knapparna till vänster (se [Online-inställningar](#) på sidan 34).

Alternativ inställning i funktionsmenyn:

→ Hämta LABEL SETUP > Dispense speed och ställ in önskad hastighet.

Inställning på *hastighetsanpassning*:

→ Ställ in MACHINE SETUP > Speed Adaption på "Yes" för att aktivera funktionen.

→ Ställ in MACHINE SETUP > Encoder Resol. och MACHINE SETUP > Encoder Diameter enligt använd varvtalsgivare.

- Information om lämpliga varvtalsgivare: se servicemanualen.

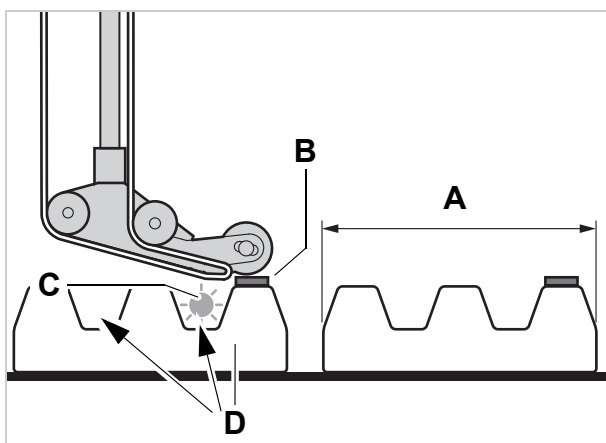
Hindra startsignaler

Genom produktformen eller reflekterande ytor kan en startsignal utlösas för tidigt, vilket leder till feletiketteringar. Därför kan i sådana fall startsignaler som inträffar under det att produkten flyttar sig under utmatningskanten ignoreras.

För detta måste funktionen LABEL SETUP > Product length ställas in på den aktuella produktlängden.

Exempel [55]:

Uppnår produkten [D] produktsensorn [C] kommer en startsignal och maskinen matar fram en etikett. Urtagen i produkten utlöser ytterligare startsignaler, produkten skulle etiketteras flera gånger. Med inställning av produktlängden [A] i funktionen LABEL SETUP > Product length ignorerar maskinen alla startsignaler tills produkten har passerat utmatningshuvudet.



[55] A Produktlängd
B Etikett
C Produktsensor
D Produkt med urtag (pilar)

Etikettposition på produkten

Förutsättningar:

- etikettlängden är inställd
- stopposition för etiketter är inställd.

Inställning i utmatningsdrift:

→ Ställ in startfördröjning (eng. start offset) med de två högra knapparna (se [Online-inställningar](#) på sidan 34).

Alternativ inställning i funktionsmenyn:

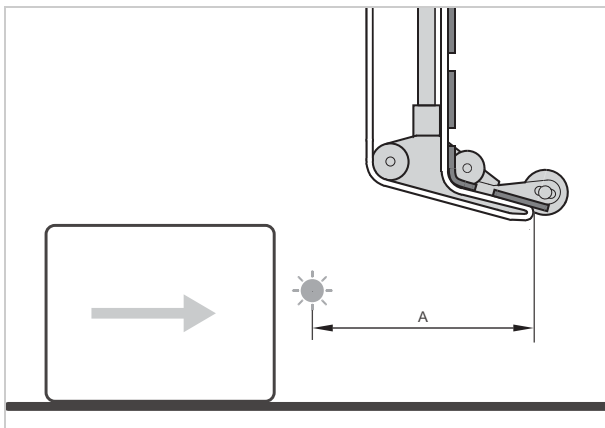
→ Hämta LABEL SETUP > Start offset och ställ in startfördröjningen.

- Etiketten ska placeras i nivå med främre kanten på produkten:

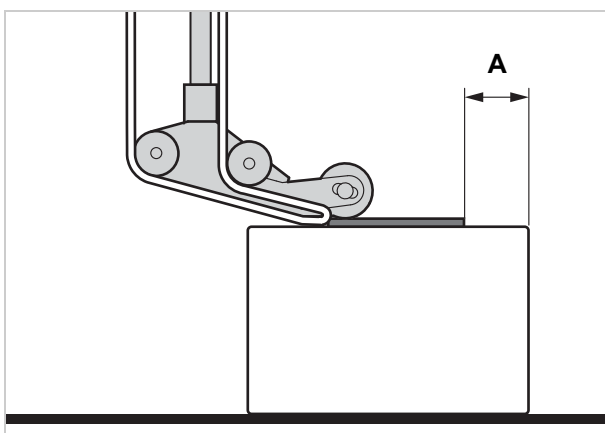
→ Ange avstånd mellan produktfotocell och utmatningskant [56A].

- Etiketten ska placeras med avstånd till främre kanten på produkten:

→ Öka värde för startfördröjning för avståndet [57A] till produktens framkant.



[56] Avstånd mellan produktfotocell (vänster) och utmatningskant (höger).



[57] Avstånd (A) mellan etikett och produktens framkant.

Övervakningsfunktioner

Under etikettdrift övervakar den elektroniska styrningen följande funktioner:

Materiallände / rulldiameter

(RD = rulldiameter; engelsk: OD)

För att göra det möjligt att snabbt förnya materialrullen kan maskinen alarmera manöverpersonalen redan innan materialrullen tagit slut. RD-kontrollen, som kan fås i två utföranden, tjänar här till:

- Intern RD-kontroll

Styrningen utvärderar signalerna från två sensorer som är integrerade i materialavrullaren.

För att kunna använda funktionen, måste de båda sensorerna vara anslutna med två externa kablar (tillbehör) till maskinen.

- Extern RD-kontroll (tillbehör)

En fotocell på materialavrullaren kopplar när en viss rulldiameter underskrids.


Beroende på konfiguration och inställning av maskinen visas vid materiallände resp. uppnådd kritisk rulldiameter olika meddelanden:

	Materialände Felmeddelande	Kritisk RD uppnådd Varning	Felmeddelande
Ingen RD-kontroll:	Status num: 5001 No gap found	inget	inget
Intern RD-kontroll	Status num: 5072 ^{1,2} Material end unw	ONLINE Material low	Status num: 5071 ² Material end unw
Extern RD-kontroll	inget	ONLINE ³ OD sensor warn.	Status num: 5065 ⁴ OD Material end



[Tab. 7] Meddelanden för övervakning av materialförrådet.

- 1) När under 600 mm materialmatning ingen rotation registrerades hos avrullaren.
- 2) När MACHINE SETUP > Materialend err = „Mat.diam < x mm“
- 3) När MACHINE SETUP > Ext. OD sensor = „Warning“
- 4) När MACHINE SETUP > Ext. OD sensor = „Error“

Varning:

- Etikettdriften fortsätter.
- Tryck på knappen , för att radera varningen.
- Förbered materialbyte.

Felmeddelande:

- Maskinen stoppar.
- Tryck på knappen , för att radera meddelandet.
- Ta bort upprullat bärpapper.
- Lägg i ny materialrulle (se **lläggning av etiketrulle**  på sidan 45).

Saknade etiketter

Om det saknas en etikett på etikettbandet störs normalt sett inte etikettdriften då frammatningen fortsätter tills främre delen av en ny etikett hamnar under etikettfotocellen.

Trots detta kan det ibland vara nödvändigt att saknade etiketter anmäls. Genom inställning av funktionen LABEL SETUP > Miss. label tol. utlöses ett felmeddelande efter en eller flera saknade etiketter.

Status num: 5001
No gap found

Maskinen stannar.

Materialbrott

Vilket av meddelandena som visas beror på vilket ställe som materialbanan gått av.

- Materialreva mellan avrullare och utmatningskant [58A]:

Status num: 5072^{1,2}
Material end unw

- 1) När under 600 mm materialmatning ingen rotation registrerades hos avrullaren.
- 2) När MACHINE SETUP > Materialend err = „Mat.diam < x mm“

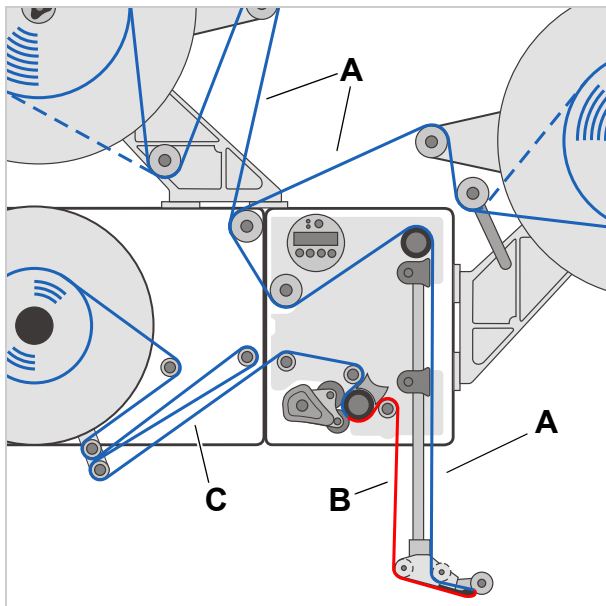
- Materialreva mellan utmatningskant och matningsvals [58B]:

Status num: 5001
No gap found

- Materialreva mellan matningsvals och upprullare [58C]:

Status num: 5140
Rewinder control

Se **Driftstörningar** på sidan 69.



[58] Materialreva i avsnitten A, B eller C leder till olika felmeddelanden.

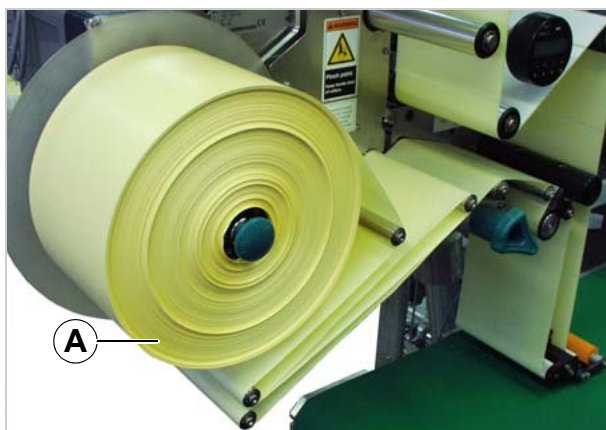
Upprullare full

När diametern för det upprullade bärpappret [59A] uppnår den tillåtna diametern (270 mm) visas meddelandet:

Status num: 5064
Rewinder full

→ Tag bort upprullat bärmaterial.

(Se **Borttagning av gammalt bärmaterial** på sidan 45).



[59] Upprullat bärpapper.

ANVÄNDNING AV PRODUKTPROFILER

Vad är produktprofiler?

Produktprofiler är minnesplatser där hela inställningen av maskinstyrningen kan sparas.

Däriigenom kan maskinen snabbt ställas om till den aktuella produkten vid återkommande uppdrag.

- Antal minnesplatser: 16
- Minnesplatserna är numrerade och dessutom kan en text anges för varje minnesplats (max. 9 alfanumeriska tecken)

Laddning av produktprofiler

OBSERVERA!

Felaktiga inställningar kan leda till produktionsproblem och skador på maskin och anläggning.

→ Endast utbildad personal får ställa in produkt databasen.

→ Hämta funktionen LABEL SETUP > Load prod.profil.

- Om det inte finns någonting i minnet, visas:

Load prod.profil
No setup avail.

- Endast använda minnesplatser visas.
- När det finns använda minnesplatser visas den senast laddade minnesplatsen:

Load prod.profil
Prof 1 xxxxxx

Exemplet ovan: På den första minnesplatsen har profilen med texten "xxxxxx" sparats.

→ Tryck på  eller  tills önskad profil visas.

→ Tryck på .

- Text:

Loading xxxxxx ?
No

→ Tryck på .

- Maskinen startas om.
- Meddelande efter omstart:

Prof 1 xxxxxx
Labels 0

(I utmatningsdrift ersätts "ONLINE" med det aktuella profilnamnet.)

Lagring av produktprofil

Val av minnesplats

→ Hämta funktionen MACHINE SETUP > Store prod.prof..


- Meddelande om alla minnesplatser är lediga:

```
Store prod.prof.
Prof 1 Product 1
```

- Om det finns använda minnesplatser, visas den minneplats som var aktiverad senast:

```
Store prod.prof.
Prof 5*Kund_xyz
```

- En "*" efter minnesplatsnumret visar att minnesplatsen redan används (här med profilen "Kund_xyz")

→ Tryck på  eller  tills önskad minnesplats (1-16) visas.

→ Tryck på  för att aktivera minnesplatsen.

- Profilnamnet blinkar och kan ersättas med önskad text.

Inmatning av profilnamn

Använda profilbeteckningen "Produkt 1" utan ändringar:

→ Tryck 2 gånger på .

- Profilen sparas.
- Text:

```
Store prod.prof.
Storing ...
```

Ändra profilbeteckning:

→ Tryck på .

- Text:

```
Store prod.prof.
Prof x _
```

- Understrecket markerar den aktiva positionen.

→ Bläddra genom teckensatsen med  eller  tills önskat tecken visas.

→ Tryck på  för att bekräfta tecknet.

- Understrecket flyttas till nästa tecken.

→ Ange nästa tecken på samma sätt.




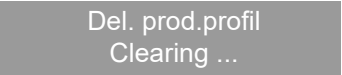
→ Tryck på  efter sista tecknet.

- Profilen sparas.
- Text:

```
Store prod.prof.
Storing ...
```

- Produktprofilen är sparad.

Radering av produktprofil

- Hämta funktionen MACHINE SETUP > Del. prod.profil.
 - Den senast aktiva minnesplatsen visas.
- Tryck på  eller  tills önskad minnesplats (1-16) visas.
- Tryck på  för att radera minnesplatsen:
 - Text:

- Produktprofilen är raderad.

Efter drift

SKÖTSEL OCH RENGÖRING

Rengöringsmedel

FÖRSIKTIGT!

Olämpliga rengöringsmedel kan förorsaka stora skador på maskinen !

- Använd aldrig rengöringsmedel som kan skada eller förstöra lack, märkningar, display, typskyltar, elektriska komponenter etc. Beakta anvisningar från tillverkaren av rengöringsmedlet.
- Använd aldrig rengöringsmedel med slipeffekt eller som löser upp syntetmaterial.
- Använd aldrig sura eller alkaliska lösningar.



Rengöringsmedel för gummivalsar [60A]:

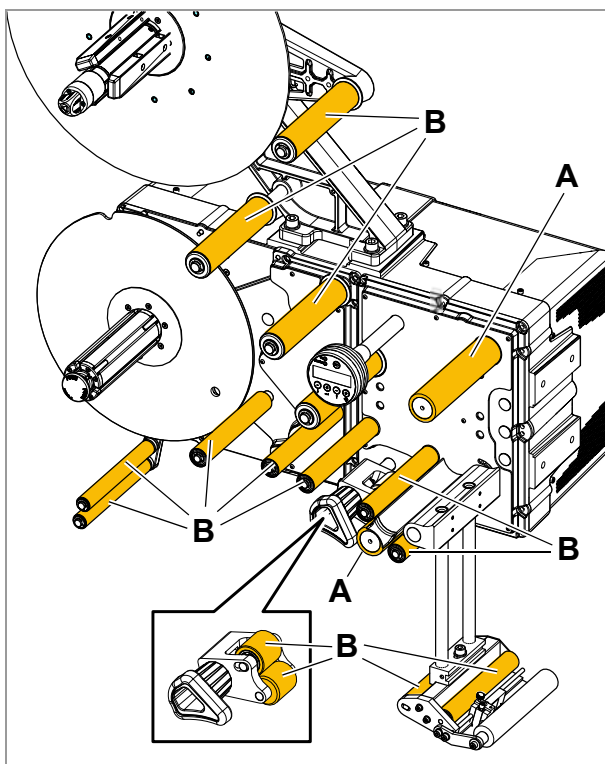
- Valsrengöring, beställningsnr 98925.
Används annat rengöringsmedel finns risk att gummit löses upp.

Rengöringsmedel för brytvalsar i metall [60B]:

- Tvättbensin, sprit, isopropylalkohol, lösningsprej för etiketter

Rengöring av kåpa:

- Neutralt rengöringsmedel av standardtyp.



[60] Rullar och valsar på ALS 30x:

- A Gummivalsar
- B Brytvalsar i metall

Regelbunden skötsel

Etikettautomaten kräver ingen service. För problemfri drift krävs dock regelbunden skötsel.

Borttagning av pappersrester

Beroende på användningsförhållanden, dock minst varje vecka:

- Sopa bort pappersrester på alla rullar och kanter.
- Rengör optiken på fotocellerna med mjuk borste eller mjuk trasa.

Byte av filterduk

FÖRSIKTIGT!

Ett igensatt dammfilter kan leda till överhettning och att maskinen stannar!

- Byt filterduken regelbundet på bådafläktarna.

Bytesintervallet för filterduken måste bestämmas beroende på de individuella förhållandena. Utslagsgivande för hur ofta är...

- dammhalten i luften
- driftstiden



Filterduken kan rengöras genom urblåsning med tryckluft eller genom urtvättning.

Vid överhettning visas felmeddelandet „5026 MotorProtect CPU“, se [Lista över felmeddelanden](#) på sidan 71.

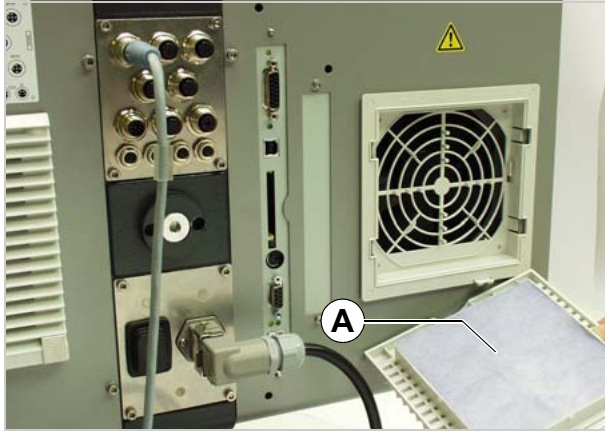


Verktyg: Skruvmejsel, medelstor

- Tryck plasthaken uppåt med en skruvmejsel [61 pil].
- Ersätt filterduken [62A] med en ny eller rengjord filterduk (artikelnummer A9752).
- Tryck på filterlocket.



[61]] Hake på dammfilterhuset till ALS 306.



[62] Filterduk (A).

Driftstörningar

FELMEDDELANDEN

Typer av statusmeddelanden

Felmeddelanden

När ett fel inträffar stoppas maskinen direkt och visar ett felmeddelande i manöverfältet.

Felmeddelanden visas enligt följande schema:


Status num: 5144
Rewinder init

[63] Exempel på ett felmeddelande:

5144 = statusnummer; meddelandet kan enkelt identifieras med hjälp av numret.
"Rewinder Init" = statutext; kort beskrivning av felet.

Felmeddelanden som inte är beskrivna nedan kan endast åtgärdas av kvalificerad servicepersonal.

Om ett fel som inte är beskrivet inträffar:

- Tryck på  för att radera meddelandet.
- Stäng av maskinen, vänta 30 sekunder och slå på den igen.

Om felet inträffar på nytt:

- Tillkalla servicetekniker.



De felmeddelanden som inte nämns här finns beskrivna i servicemanualen.

Varningar

Varningar hänvisar till mindre kritiska tillstånd än felmeddelanden. Etikettdriften stoppas inte av en varning.

Varningar visas enligt följande schema:

ONLINE
Material low





[64] Exempel på en varning

„Material low“ = kort beskrivning beroende på vad som utlöser varningen.

Återställa varningar:

- Tryck på knappen  (från firmwareversion > 1.10).




Lista över varningar

Text	Betydelse
Productstartwarn	Ny startsignal under utmatningen. Eller: Flera etiketter saknas på etikettbandet; mellanrummet kan inte utjämnas.
APSF speed warn.	 Matarbandets hastighet har överskridit den max. hastigheten för automaten.
OD sensor warn.	<i>Extern RD-kontroll:</i> Kritisk materialrulldiameter har uppnåtts.
Material low	<i>Intern RD-kontroll:</i> Kritisk materialrulldiameter har uppnåtts.
Toomany products	 För många produkter mellan produktsensor och utmatningskant.
Rew. stop warn	 Bärpapper-upprullaren är inaktiverad.
Tandem Synch.	Kommunikationen mellan master- och slavmaskinen fungerar inte. Varningen kan t. ex. uppträda kort efter tillkopplingen av maskinerna, innan någon kommunikation har kommit till stånd. Om inom 5 minuter efter uppträdande av varningen kommunikationen ändå kommer till stånd, försvinner varningen, annars visas efter 5 minuter felmeddelandet „Tandemsynch.init“ (5147). Orsakerna till varningen är samma som för felmeddelandet.
PLC warning	 Extern varningssignalen.





Lista över felmeddelanden

Status	Statustext	Orsak	Åtgärder
5000	Bus device	<ul style="list-style-type: none"> – En av enheterna vid I²C-bussen kan inte kontaktas. – Meddelandet är i de flesta fall det första i en serie av två eller tre meddelanden som närmare preciserar felet. 	<ul style="list-style-type: none"> → Radera meddelandet med  knappen. → Stäng av maskinen, vänta 30 sekunder och slå på den igen. → Tillkalla servicetekniker om felet inträffar på nytt
5001	No gap found	<p><i>Ingen stans hittades</i></p> <ul style="list-style-type: none"> – Materialände, när ingen rulldiameterkontroll är aktiverad. – Gränsvärdet för saknade etiketter har överskridits (LABEL SETUP > Miss. label tol.). – Etiketttypen är felaktigt inställd (MACHINE SETUP > Label sens. type). – Etikettlängden är felaktigt inställd (LABEL SETUP > Label pitch). – Etikettfotocellen är smutsig. – Etikettfotocellen är i fel position. – Etikettfotocellen är felaktigt ansluten. – Etikettfotocellen är defekt. – Varvtalsgivaren är felinställd. 	<ul style="list-style-type: none"> → Kontrollera punkterna ovan och korrigera vid behov. → Tryck på  för att bekräfta felmeddelandet. →
5002	Material end	<ul style="list-style-type: none"> – Materialände (när den interna RD-kontrollen är ansluten och aktiverad). – Intern RD-kontroll är <i>inte</i> ansluten, men aktiverad. 	<ul style="list-style-type: none"> → Lägg i en ny etiketrulle. → Inaktivera item RD-kontroll: MACHINE SETUP > Materialend err = „Off“.
5030	MotorProtectFeed	<ul style="list-style-type: none"> – Dammfiltret är igensatt; maskinen är överhettad. 	<ul style="list-style-type: none"> → Byt dammfiltret. Låt maskinen svalna.
5031	MotorProtectRew.	<ul style="list-style-type: none"> – Det finns även andra orsaker, för vilka en servicetekniker krävs. 	<ul style="list-style-type: none"> → Stäng av maskinen, vänta 30 sekunder och slå på den igen. → Tillkalla servicetekniker.
5071	Material end unw	<ul style="list-style-type: none"> – Uppträder i drift med aktiverad <i>intern</i> RD-kontroll. – Meddelandet kommer när materialrullens diameter har uppnått det inställda tröskelvärdet (MACHINE SETUP > Materialend err). 	<ul style="list-style-type: none"> → Byt materialrulle.
5072	Material end unw	<ul style="list-style-type: none"> – Uppträder i drift med aktiverad <i>intern</i> RD-kontroll. – Meddelandet kommer när under 600 mm materialmatning ingen vridning av avrullaren har registrerats. 	<ul style="list-style-type: none"> → Kontrollera materialförlopp. Om nödvändigt, byt materialrulle.

[Tab. 8] Felmeddelanden

Status	Statustext	Orsak	Åtgärder
5111	OD sensor error	<ul style="list-style-type: none"> – Uppträder i drift med aktiverad <i>extern</i> RD-kontroll, när fotocellen blev bruten eller när ingen fotocell är ansluten. – Den kritiska diametern för materialrullen har uppnåtts. Etikettmaterial- et kommer snart att ta slut. 	<ul style="list-style-type: none"> → Förbered byte av materialrullen. → Kontrollera om fotocellen till den externa RD-kontrollen är ansluten.
5140	Rewinder control	<p><i>Upprullarstyrning</i></p> <p>i I störningsfri drift rör sig upprullarens reglerarm endast minimalt kring den s.k. styrpositionen. Detta är positionen som reglerarmen intar när maskinen startas.</p> <ul style="list-style-type: none"> – All kraftpåverkan som flyttar reglerarmen ur styrpositionen. <p>Exempel: blockering av matningsmotorn; bärpappret transporteras inte tillräckligt snabbt; reglerarmen dras uppåt.</p> <p>Exempel: bärpappret går av; reglerarmen fjädrar neråt.</p>	<ul style="list-style-type: none"> → Tryck på  för att bekräfta felmeddelandet. – Reglerarmsstyrningen startas om; reglerarmen flyttas till styrpositionen.
5143	Rewinder stop	<p>Meddelandet visas när reglerarmen har hållits i det övre ändläget under mer än två sekunder.</p> <p>Konsekvens:</p> <p>Upprullarmotorns stängs av så att upprullaren enkelt kan vridas för hand.</p> <p>i Funktionen är praktisk då en ny etiketrulle ska läggas in eftersom upprullaren då enklare kan vridas.</p>	<ul style="list-style-type: none"> → Tryck på  för att bekräfta felmeddelandet. →
5145	Rewinder full	<p>i Felet kan endast inträffa när änden av en ny etiketrulle fästs på bärpapper som redan rullats upp av upprullaren.</p> <ul style="list-style-type: none"> – Max. tillåten diameter (205 mm) för upprullningsrullen. 	<ul style="list-style-type: none"> → Ta bort det upprullade bärpappret → Tryck på  för att bekräfta felmeddelandet. →
5147	Tandemsynch.init	<p><i>Initiera tandemsynkronisering</i></p> <p>i Detta fel kan endast uppstå vid tandemdrift.</p> <ul style="list-style-type: none"> – Kommunikationen mellan master- och slavemaskinen fungerar inte. 	<ul style="list-style-type: none"> → Kontrollera att slavemaskinen startades före mastermaskinen – Om inte, starta i rätt ordningsföljd (först slave, sedan master). → Kontrollera om de båda maskinerna är anslutna till tandemgränssnittskabeln – Om inte, anslut dem. Kontakta serviceteknikern för ytterligare information.

[Tab. 8] Felmeddelanden

Status	Statustext	Orsak	Åtgärder
5152	Winding direct.	Bärpappret fästes felaktigt på upprullarkärnan.	→ Fäst bärpapper på upprullaren, se Inmatning av etikettband på upprullaren  på sidan 52. →
5200	Home position	 Meddelandet kan inträffa vid applikator drift. Applikatorn har inte nått grundläget (övre ändläge) inom inställd tid. – Ingen applikator finns, men applikator drift är inställd. – Applikatorn är fastklämd – Tryckluftsapplikator: Tryckluftsförsörjningen har brutits eller stängts av – Kabeln felaktigt ansluten.	→ Ställ SIGNAL INTERFACE > Interface mode på „PLC signals“. → Ta bort hindren → Kontrollera tryckluftsanslutningen och anslut den korrekt vid behov. → Kontrollera kabeln och anslut den korrekt vid behov.
5201	Touch down	Det nedre ändläget nås inte i rätt tid.	
6002	New prog. vers.	Ny firmware har laddats. Maskinen meddelar att det finns ny firmware.	→ Tryck på  för att bekräfta felmeddelandet. – Alla parametrar återställs till fabriksinställningen.
6030	New parameters	Ny firmware har laddats. Det finns nya funktioner i menyn.	→ Tryck på  för att bekräfta felmeddelandet. – Reset automatiskt. – Alla parametrar återställs till fabriksinställningen.
6207	No file card	Inget externt minnesmedium hittades.	→ Kontrollera om ett externt minnesmedium (t.ex. USB-stick) är isatt. Om minnesmediet sattes i först efter tillkopplingen av maskinen: Koppla från och åter till maskinen.
9022	No network link	Statusmeddelandet visas endast när adresstilldelningen för Ethernet är inställd på (INTERFACE PARA > NETWORK PARAM. > IP Addressassign). Orsaken är i princip alltid en felaktigt ansluten nätverkskontakt.	→ Kontrollera att nätverkskontakten är korrekt ansluten.

[Tab. 8] Felmeddelanden

EU-försäkringar

EU-FÖRSÄKRAN OM ÖVERENSSTÄMMELSE

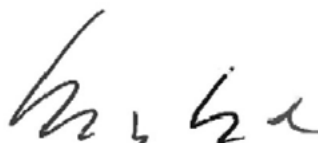
(Översättning av originalversion)

Härmed förklarar

Novexx Solutions GmbH
Ohmstraße 3
D-85386 Eching
Tyskland

att den nedan betecknade maskinen är så konstruerad och byggd, att den uppfyller de grundläggande säkerhets- och hälsoskydds krav i nedan nämnt direktiv:

Modeller	ALS 306 / ALS 309
Allmän beteckning	Etikettautomat
Tillämpligt EU-direktiv	2014/30/EU (EMV) 2011/65/EU (RoHS)
Tillämpade harmoniserade standarder, speciellt	EN 55032 : 2012 klass A EN 61000-6-2 : 2005 EN 61000-3-2 : 2014 EN 61000-3-3 : 2013



Eching, den 21.06.2017

Manfred Borbe (Verksamhetsledare)

EU-FÖRSÄKRAN FÖR INBYGGNAD

(Översättning av originalversion)

Härmed förklarar
Novexx Solutions GmbH
Ohmstraße 3
D-85386 Eching
Tyskland

att den nedan betecknade delvis fullbordade maskinen är så konstruerad och byggd, att den uppfyller följande säkerhets- och hälsoskydds krav i direktivet 2006/42/EG bilaga I (se tabell „Bilaga till försäkran för inbyggnad“).

De relevanta tekniska dokumentation enligt bilaga VII del B i direktivet 2006/42/EG upprättades. Vi är fast beslutna att ge dokument till en motiverad begäran till de nationella myndigheterna. Den ska sändas i elektronisk form.

Den betecknade delvis fullbordade maskinen överensstämmer med bestämmelserna i direktivet 2014/30/EU (EMC) och i direktivet 2011/65/EU (RoHS).

Den betecknade delvis fullbordade maskinen får tas i drift, först när det fastställts att den maskin, i vilken den delvis fullbordade maskinen monterades, uppfyller bestämmelserna i direktivet 2006/42/EG.

Modeller	ALS 306 / ALS 309
Allmän beteckning	Etikettautomat
Tillämpligt EU-direktiv	2006/42/EG (maskindirektiv)
Tillämpade harmoniserade standarder, speciellt	EN ISO 12100 : 2010 EN 415-2 : 1999 EN 62368-1 : 2014 / A11 : 2017
Person som är befullmäktigad att sammanställa den tekniska dokumentationen	Novexx Solutions GmbH (Adress se ovan)

Eching, den 27.11.2024

Alfredo Sansone
Head of Supply Chain and
Operations and Compliance

BILAGA TILL FÖRSÄKRAN FÖR INBYGGNAD

Lista över de i den angivna produktens försäkrans för inbyggnad använda grundläggande säkerhets- och hälsoskyddskraven för konstruktion och byggnad av maskiner och överensstämmelse med dessa.

Nummer bilaga I	Beteckning	Ej användbar	Överensstämmer	Anmärkning
1.1	Allmänt			
1.1.2.	Principer för integration av säkerheten		X	
1.1.3.	Material och produkter		X	
1.1.4.	Belysning	X		
1.1.5.	Konstruktion av en maskin i syfte att underlätta hanteringen		X	
1.1.6.	Ergonomi	X		
1.1.7.	Arbetsstationer	X		
1.1.8.	Säten	X		
1.2.	Styrssystem			
1.2.1.	Ett styrsystems säkerhet och tillförlitlighet		X	
1.2.2.	Manöverdon		X	
1.2.3.	Start		X	
1.2.4.	Stopp			
1.2.4.1.	Normalt stopp		X	
1.2.4.2.	Stopp under driften	X		
1.2.4.3.	Nödstopp		X	
1.2.4.4.	Montering av maskiner	X		
1.2.5.	Val av styr- och funktionssätt	X		
1.2.6.	Fel i kraftförsörjningen		X	
1.3.	Skydd mot mekaniska riskkällor			
1.3.1.	Risk för förlust av stabilitet		X	
1.3.2.	Risk för brott under drift		X	
1.3.3.	Risker orsakade av fallande eller utkastade föremål		X	
1.3.4.	Risker i samband med ytor, kanter eller vinklar		X	
1.3.5.	Risker med kombinerade maskiner	X		
1.3.6.	Risker i samband med variationer i funktionssätt	X		
1.3.7.	Risker i samband med rörliga delar		X	
1.3.8.	Val av skyddsåtgärd mot risker som orsakas av rörliga delar			
1.3.8.1.	Rörliga transmissionsdelar		X	
1.3.8.2.	Rörliga delar som ingår i själva användningen			Skyddsanordning nödvändig ^a
1.3.9.	Risk för okontrollerade rörelser	X		
1.4.	Krav på egenskaper hos skydd och skyddsanordningar			
1.4.1.	Allmänna krav			a
1.4.2.	Speciella krav för skydd			
1.4.2.1.	Fasta skydd	X		
1.4.2.2.	Förreglande öppningsbara skydd			a
1.4.2.3.	Inställbara skydd som begränsar åtkomlighet	X		
1.4.3.	Speciella krav för skyddsanordningar	X		
1.5.	Risker på grund av andra riskkällor			
1.5.1.	Elektrisk matning		X	
1.5.2.	Statisk elektricitet		X	
1.5.3.	Kraftförsörjning med annat än elektricitet		X	
1.5.4.	Monteringsfel		X	

Nummer bilaga I	Beteckning	Ej användbar	Överensstämmer	Anmärkning
1.5.5.	Extrema temperaturer		X	
1.5.6.	Brand		X	
1.5.7.	Explosioner	X		
1.5.8.	Buller		X	
1.5.9.	Vibrationer	X		
1.5.10.	Strålning		X	
1.5.11.	Yttre strålning		X	
1.5.12.	Laserstrålning	X		
1.5.13.	Utsläpp av riskfyllda material och ämnen	X		
1.5.14.	Risk för att bli instängd i en maskin	X		
1.5.15.	Risk för att halka, snubbla eller falla	X		
1.5.16.	Blixtnedslag	X		
1.6.	Underhåll			
1.6.1.	Underhåll av maskiner		X	
1.6.2.	Tillträde till arbetsstationer och serviceställen som används för underhåll		X	
1.6.3.	Frånkoppling av kraftkällor		X	
1.6.4.	Operatörsingripanden		X	
1.6.5.	Rengöring av inre delar	X		
1.7.	Information			
1.7.1.	Information och varningar på maskinen		X	
1.7.1.1.	Information och informationsanordningar	X		
1.7.1.2.	Varningsanordningar	X		
1.7.2.	Varning för kvarstående risker		X	
1.7.3.	Märkning av maskiner		X	
1.7.4.	Bruksanvisning		X	
1.7.4.1.	Allmänna principer för utformningen av bruksanvisningen		X	
1.7.4.2.	Bruksanvisningens innehåll		X	
1.7.4.3.	Säljstödsmaterial		X	

a) Inbyggnad av systemintegratorn

Novexx Solutions GmbH
Ohmstraße 3
85386 Eching
Germany
☎ +49-8165-925-0
www.novexx.com

NOVEXX 
SOLUTIONS