

BETJENINGSVEJLEDNING

DPM / PEM

Etiket-printdispensermodul
Etiket-udskrivningsmodul



Indhold

Skal overholdes -7

- Generelle henvisninger -7
 - Gyldighed og forpligtelse for denne vejledning -7
 - Opstilling og information -8
- Sikkerhedshenvisning -10
 - Tilsluttet anvendelse -10
 - Information og kvalifikation -10
 - Maskinens driftssikkerhed -12
 - Før hver produktion -13
 - Sikkerhedshenvisninger på maskinen -14

Produktbeskrivelse -16

- Oversigt -16
 - Typer -16
 - Konfigurationer -16
 - Funktion -17
 - Betjeningselementer -19
 - Betjeningspanel -21
 - Tilslutninger -22
- Tekniske data -23
 - Dimensioner -23
 - Tilslutning, apparatdata -23
 - Fremføringskraft / Aftrækningskraft -24
 - Etiketmateriale -24
 - Effektdata -25
 - Termotransferfolie -28
 - Foliespare-automatik -30
 - Mekanik -31
 - Omgivelsesbetingelser -32
 - Interfaces -33
 - Elektronisk udstyr -33
 - Certifikater & mærkninger -33
- Optioner -34
 - Eksternt betjeningspanel -34
 - Encoder tilslutning til APSF -34
 - RS232/422/485-interface -34
 - Foliekerneadapter -34
 - Trykrulle (DPM) -35
 - Lang etiketteringskant (DPM) -35
 - Styreprulle til materialeindgangen oppefra -35

Modi	-36
Oversigt	-36
Online-drift	-37
Offline-drift	-39
Standalone-drift	-42
Parametermenu	-43
Oversigt parametermenu	-43
Henvisninger til parameterbeskrivelsen	-43
Menu PRINT PARAMETRE	-44
Menu SYSTEM PARAMETER	-46
Menu SPECIALFUNKTION	-47
Menu SERVICE FUNKTIONER	-48
Indkøring og drift	-49
Elektriske tilslutninger	-49
Etilslutning	-49
Tilslutning til en datahost	-50
Stik sensorerne i	-51
Læg etiketmateriale i	-52
Før etiketbåndet ind i udskrivningsmodulet	-52
Før etiketbanen ind (PEM)	-55
Læg folie i/skift	-56
Læg folie i	-56
Skift foliet	-57
Mekaniske indstillinger	-58
Placer etiketfotocellen	-58
Indstil foliespændingen	-59
Indstil skrivehovedets tryk	-60
Tilslutning og frakobling	-61
Tænd	-61
Sluk	-61
Indstil og overvåg maskinen	-62
Indstillinger i parametermenuen	-62
Overvågningsfunktioner	-63
Print	-64
Opret et etiketteringsjob	-64
Installer printerdriveren	-64
Overfør et etiketteringsjob	-64
Statusmeldinger	-66
Fejlmeldinger	-66
Liste over fejlmeldinger	-66
Rengøring	-68
Rengøringshenvisninger	-68
Sikkerhed	-68
Rengøringsmiddel	-68
Rengøringsinterval	-68

Almindelig rengøring **-69**

Skrivehoved **-70**

Generelle henvisninger **-70**

Rengør skrivehovedet **-71**

Udskift skrivehovedet **-73**

Test skrivehovedet **-74**

Gummivalsen **-75**

Bæremateriale-styrerulle (DPM) **-76**

Fotoceller **-77**

Rengør stanse-fotocellen **-77**

Rengør materialeendefotocellen **-78**

Rengør foliesporet **-79**

Udskift filtermætter **-80**

EF-erklæringer -81

EU-Overensstemmelseserklæring **-81**

EU-inkorporeringserklæring **-82**

Bilag til inkorporeringserklæring **-83**

Skal overholdes

GENERELLE HENVISNINGER

Gyldighed og forpligtelse for denne vejledning

Indhold


Den samlede driftsvejledning for PEM-udskrivningsmodulet og DPM-printdispensermodulet består af de følgende dele:

Håndbog	Målgruppe	Medie	Rådighed
Betjeningsvejledning	Betjeningspersonalet	Trykt	Leveres sammen med maskinerne
Monteringsvejledning	Servicepersonalet	User-Docu-CD	
Servicehåndbog		Service-Docu-CD	Skal bestilles særskilt ^a
Reservedelskatalog			

a) Kun til kvalificeret og attesteret service og OEM partnere.

Den nærværende betjeningsvejledning vedrører udelukkende de ovenover anførte maskintyper. Den sikrer, at maskinen kan betjenes og indstilles korrekt.

Forudsætninger for betjening og indstilling er en korrekt udført installation og maskinkonfiguration.

Informationer vedrørende påkrævet kvalifikation hertil: Se kapitlet **Information og kvalifikation**  auf Seite 10.

Informationer vedrørende installation og konfiguration: Se servicehåndbogen.

Ved tekniske spørgsmål, som ikke er opstillet i denne betjeningsvejledning:

→ Se i etiketdispenserens servicehåndbog

eller

→ Kontakt vores salgspartners servicetekniker.

Vores salgspartners kundeservice hjælper gerne især med konfigurationsindstillinger samt i tilfælde af defekter.

Teknisk stand

Teknisk stand: 10/2020

Softwareversioner: 6.75 SR2

Ansvar

NOVEXX Solutions forbeholder sig:

- retten til at foretage konstruktions-, komponent- samt softwareændringer samt retten til at anvende ækvivalente komponenter, i stedet for de anførte, hvilket følger af den tekniske udvikling.
- Til at ændre informationerne i denne vejledning.

Denne forpligtelse omfatter dog ikke tidligere leverede maskiner.

Ophavsret

Alle rettigheder til denne vejledning samt bilag er forbeholdt NOVEXX Solutions. Eftertryk, oversættelse og kopiering, heller ikke af dele heraf, er kun tilladt efter skriftlig aftale.

Printed in Germany

Fabrikant

Novexx Solutions GmbH
Ohmstraße 3
D-85386 Eching, Tyskland
Tlf.: +49-8165-925-0
Fax: +49-8165-925-231
www.novexx.com 

Opstilling og information**Symbolforklaring**

For at gøre det lettere og mere overskueligt at læse denne vejledning, markeres de forskellige informationer med symboler:

→ Handlingsanvisning, der er ingen bestemt rækkefølge

1. Nummereret handlingsanvisning, vejledende tekst
2. Overhold rækkefølgen!

▣→ Særlig henvisning til gennemførelsen. Overhold!

☹ Beskrivelse af en fejlårsag i fejlmeldingernes reference.

- Optælling af specifikationer
- Yderligere specifikation



Ekspertsymbolet markerer handlinger, som kun må udføres af et kvalificeret og særligt uddannet personale.



Infosymbolet markerer henvisninger og anbefalinger samt ekstra informationer.

Henvisninger vedrørende farer og risici

Vigtige henvisninger, som ubetinget skal overholdes, er markeret særskilt:

**ADVARSEL!**

En advarselshenvisning henviser til risici, som kan medføre alvorlige kvæstelser og som kan være livsfarlige! Henvisningen indeholder sikkerhedsforanstaltninger som beskytter de pågældende personer.

→ Følg ubetinget anvisningerne.

FORSIGTIG!

En forsigtighedshenvisning henviser til risici, som kan medføre ting- eller personskader (lettere kvæstelser). Henvisninger indeholder anvisninger til skadesforebyggelse.

→ Følg ubetinget anvisningerne.

Illustrationer

Hvis det synes nødvendigt, vises teksterne med illustrationer. Henvisningen til et billede angives med et billednummer i en [firkantet parentes]. Store bogstaver efter et billednummer, f.eks. [12A], henvisninger til den pågældende position i illustrationen.

Maskinen vises principielt som højreversion. Venstreversionen vises kun, hvis der skal henvises til en forskel.

Tastsymboler

Tasterne på betjeningspanelet vises som tekst, f.eks. "tryk på ONLINE-tasten".

Parameter

Parametrene i parametermenuen vises som følger MENUNAVN > parameternavn med grå bogstaver.

SIKKERHEDSHENVISNING

Tilsigtet anvendelse

Etiket-*printdispense*moduler (serie DPM) er konstrueret til udskrivning og applicering af selvklæbende etiketter i direkte termo- eller termotransferprocesser.

Etiket-*udskrivnings*moduler (serie PEM) er konstrueret til udskrivning af selvklæbende etiketter i direkte termo- eller termotransferprocesser.

Forskellen i modulversionerne (DPM/PEM 4, DPM/PEM 5, DPM/PEM 6) er den maksimale udskrivningsbredde.

DPM og PEM er egnet til implementering i større anlæg, f.eks. i et emballeringsanlæg. Systemet monteres på en ramme, f.eks. i den tilhørende udsparring på en grundplade. Etiketmaterialets afvikling og tilførsel skal styres eksternt for begge moduler. Opviklingen af bagpapiret på DPM skal også styres eksternt.

Der kan anvendes forskellige kombinationer af termotransfer-folier og etiketmaterialer, som skal foreligge i ruller.

Etiketmaterialet skal være stanset, dvs. de selvklæbende etiketter hæfter enkeltvist på bærematerialet, adskilt af udstansninger. Etiketterne må kun klæbe så meget fast, at de kan løsne sig, når materialet bøjes over en skarp kant.

Anden eller yderliggående anvendelse anses som ikke tilsigtet.

NOVEXX Solutions påtager sig intet ansvar for skader, som opstår, hvis maskinen ikke anvendes som tilsigtet.

Information og kvalifikation

Kontroller, at de påkrævede kvalifikationer foreligger

- Maskinen må kun betjenes, indstilles og kontrolleres af uddannet og autoriseret personale.
- Servicearbejder må kun udføres af kvalificeret og korrekt uddannet personale (servicetekniker) eller af kundeservice.
- Ansvarsområder for maskinens betjening og service skal være tydeligt fastlagt og overholdes.
- Personalet skal derudover regelmæssigt instrueres i arbejdssikkerhed og miljøbeskyttelse.

Kvalifikationer til betjeningen

Betjeningspersonalets instruktion skal sikre:

- At betjeningspersonalet kan anvende maskinen selvstændigt og uden risiko.
 - At betjeningspersonalet selv kan afhjælpe mindre driftsforstyrrelser (f.eks. papirkø).
- Mindst 2 personer skal være instrueret i betjeningen.
- Sørg for tilstrækkeligt etiketmateriale til tests og instruktion.


Kvalifikation til systemintegratorer og servicepersonalet



Der kræves faglig viden til dispenserens installation samt til servicearbejder på maskinen. Kun et fagligt uddannet servicepersonale kan vurdere det arbejde, der skal udføres, og erkende eventuelle farer.

- Viden fås med en faglig uddannelse såsom i mekanik og elektronik (i Tyskland f.eks. uddannelse til mekatroniker).
- Deltagelse i et teknisk seminar for den pågældende etiketdispenser hos fabrikanten.

- Servicepersonalet skal have kendskab til etiketdispenserens funktion.
- Systemintegratoren skal have kendskab til anlæggets funktion, i hvilket etiketdispenseren er indbygget.

Arbejdsopgaver	Systemintegrator	Operatør	Servicepersonale
Indbygning af maskinen	X		
tilslut	X		
indstil	X		
slå til/fra	X	X	X
Læg materiale/folie i/udskift det	X	X	X
Applikationsrelaterede indstillinger	X	X	X
Afhjælp mindre driftsforstyrrelser ^a	X	X	X
Rengør maskinen		X	X
Afhjælp større driftsforstyrrelser ^b			X
Indstillinger på elektronikken / mekanikken			X
Reparationer			X
 Håndbog:	Servicehåndbog	Betjenings- vejledning	Servicehånd-bogen, reservedels-kataloget

[Tab. 1] Eksempel på arbejdsdelingen på forskelligt kvalificeret personale.

a) F.eks. forstyrrelser under etiketternes detektering

b) F.eks. fejletikettering

Følg informationerne



ADVARSEL!

Etiketdispenseren fungerer kun sikkert og korrekt, hvis alle nødvendige informationer overholdes!

- Læs denne betjeningsvejledning omhyggeligt før driften, og overhold alle henvisninger.
- Overhold også alle yderligere sikkerheds- og advarselshenvisninger på etiketdispenseren.
- Etiketdispenseren må kun betjenes og indstilles af fagligt udlært personale.

Produktansvar og garanti kan kun gøres gældende, hvis maskinen drives som angivet i henvisningerne i betjeningsvejledningen.

Hold informationerne til rådighed

Denne betjeningsvejledning

- skal opbevares let tilgængeligt for operatøren ved maskinen.
- skal holdes i en læselig tilstand.
- skal stilles den nye ejer til rådighed, hvis maskinen sælges.
- Sørg for, at sikkerheds- og advarselshenvisninger på maskinen holdes rene og læselige. Udskift manglende eller ødelagte skilte.

Maskinens driftssikkerhed

Tilsluttet anvendelse

→ Maskinen må kun anvendes som angivet i kapitlet **Tilsluttet anvendelse** på side 10.

Beskyt mod kvæstelser som følge af strøm



ADVARSEL!

Maskinen er påtrykt spænding! Berøring med de spændingsførende komponenter kan medføre livsfarlige chokstrømme og forbrændinger.

Stikket skal trækkes ud af stikkontakten for at afbryde strømforsyningen til maskinen fuldstændigt.

- Stikkontakten skal være frit tilgængelig
- Sluk maskinen og træk stikket ud af stikkontakten i tilfælde af fare.

Installation:

- Maskinen må kun sættes i drift med korrekt monteret kabinet.
- Maskinen skal tilsluttes af et autoriseret kvalificeret personale, som har kendskab til risici.
- Maskinen må kun sluttes til andre maskiner, hvis disse overholder kravene til et SELV-kreds (Safety Extra Low Voltage) iht. EN 60950.
- Sørg for, at maskinens tænd/sluk kontakt er tilgængelig.

Rengøring

- Luk maskinen ned, og træk stikket ud før rengøring og service.
- Hold maskinen tør.
- Trænger der væske ind i maskinen, skal maskinen standses med det samme, og stikket skal trækkes ud. Kontakt en servicetekniker.

FORSIGTIG!

For høj eller for lav forsyningspænding kan ødelægge maskinen.

- Maskinen må kun drives med den spænding, der er angivet på typeskiltet.
- Kontroller, om den spænding, der er indstillet på maskinen, svarer til det lokale strømnets spænding.

Beskyt mod kvæstelser som følge af mekanisk påvirkning**ADVARSEL!**

Der er risiko for kvæstelser på bevægelige eller hurtigt roterende dele!

- Hold altid en sikkerhedsafstand til den opstartede maskine.
- Grib aldrig ind i en opstartet maskine.
- Sluk maskinen, før der udføres mekaniske indstillinger.
- Hold området fri for løse komponenter, selv når maskinen er lukket ned, når der er risiko for, at maskinen startes op.

Risiko for indtræk!

- Der må ikke bæres slips, løse beklædningsdele, smykker, armbåndsure eller lignende genstande på kroppen i nærheden af den opstartede maskine.
- Langt hår må ikke hænge løst, men skal samles med et hårnet.

Der er risiko for, at produkterne på transportbåndet medfører klemninger ved etiketteringskanten (DPM)!

- Grib aldrig ind mellem produktet og etiketteringskanten under en opstartet eller driftsklar maskine.
- Fjern eller kortslut aldrig indgrebssikkerhedsanordningen under driften.

Der er risiko for at snuble!

- Udlæg tilslutningskablet og de (eventuelle) pneumatiske slanger således, at ingen kan snuble over dem.

Før hver produktion

Driverens og servicepersonalets ansvar

- Følgende forudsætninger skal sikres iht. specifikationerne i servicevejledningen:
 - Maskinen er opstillet fagligt korrekt og konfigureret korrekt iht. kravene.
 - Alt nødvendigt sikkerhedsudstyr er installeret.
 - Maskinen har udført mindst ét testforløb korrekt.
 - Maskinen er tilsluttet strømforsyningen.
- Der skal være personlige værnemidler til rådighed til betjeningspersonalet, f.eks. hårnet. Kontroller, om de personlige værnemidler anvendes korrekt.

Betjeningspersonalets ansvar

- Kontroller, om sikkerhedsudstyret er i orden.
- Kontroller maskinen for synlige skader. Meld fastslåede mangler med det samme.
- Anvend de personlige værnemidler korrekt, f.eks. bær hårnet.
- Etiketmateriale og andre ting, der ikke skal bruges, skal fjernes fra maskinens arbejdsområde.
- Kontroller, at kun autoriserede personer befinder sig i maskinens arbejdsområde.
- Kontroller, at ingen kan komme til skade, når maskinen starter op.

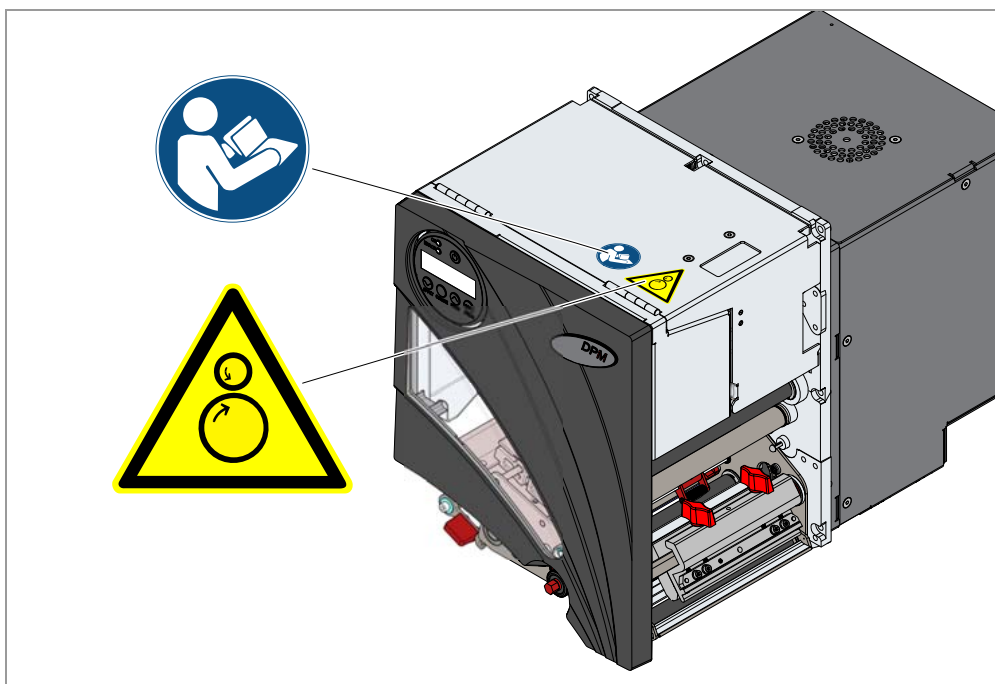
Sikkerhedshenvisninger på maskinen

FORSIGTIG!

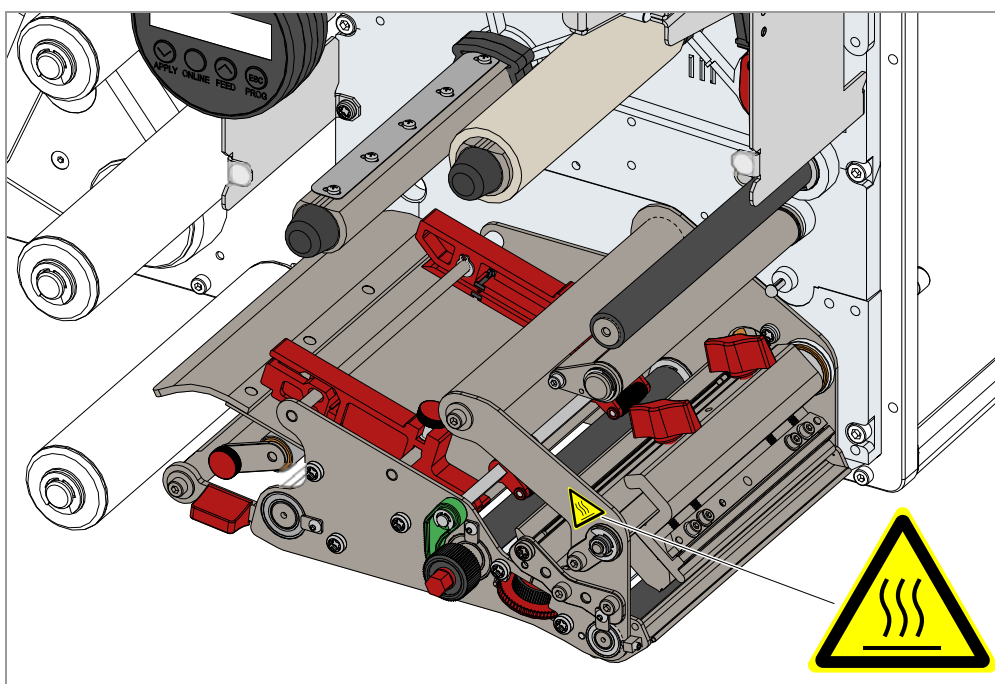
Advarselshenvisningerne på maskinen er vigtige informationer for betjeningspersonalet.

→ Advarselshenvisningerne må ikke fjernes.

→ Udskift manglende eller ødelagte advarselshenvisninger.



[1] Advarselshenvisninger på DPM/PEM (fig.: DPM)



[2] Advarselshenvisninger på (fig.: PEM)

Advarselshenvisningen	Værd	Delsnr.
	Advarslen "Sted, hvor man kan komme i klemme" advarer mod maskinens bevægelige dele.	A5346
	Advarslen "Varm overflade" advarer mod risiko for forbrændinger ved berøring af den varme overflade. Lad apparatet køle af, før det berøres.	A5640
	Den blå mærkat "Læs vejledningen" opfordrer til at læse betjenings-vejledningen..	A5331

[Tab. 2] Værd af Advarselshenvisningerne

Produktbeskrivelse

OVERSIGT

Typer

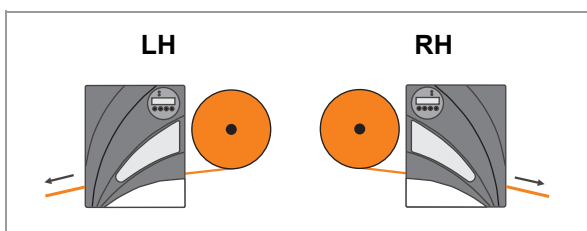
Moduler DPM (Dispensing Print Module) og PEM (Print Engine Module) fås i versionerne DPM/PEM 4, DPM/PEM 5 og DPM/PEM 6, hvor printhovedet har forskellige bredder:

- DPM/PEM 4: Udskrivningsbredde 4" (106 mm)
- DPM/PEM 5: Udskrivningsbredde 5" (127 mm)
- DPM/PEM 6: Udskrivningsbredde 6" (160 mm)

RH/LH

Hvert DPM/PEM-modul fås som højrehånds(RH)- eller venstrehånds(LH)-version [3]:

- DPM/PEM RH: Etiketten kommer ud af maskinen fra *højre*.
- DPM/PEM LH: Etiketten kommer ud af maskinen fra *venstre*.



[3] DPM/PEM LH og RH.

Konfigurationer

DPM/PEM-modulerne kan nemt tilpasses kunden ønsker:

Egenskab	Tilpasning
Produkternes transportretning	Typevalg: LH / RH
Maskinens monteringsposition	Horisontal / vertikal (til etikettering oppefra eller fra siden)
Påsætning af etiketten (kun DPM)	Direkte dispensering eller påsætning ved hjælp af en applikator

[Tab. 3] Muligheder for konfiguration på DPM/PEM.

Funktion

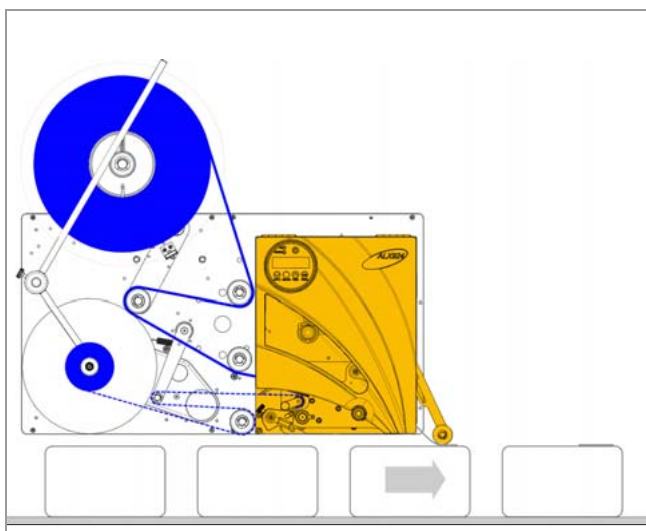
DPM og PEM er moduler. De skal implementeres i et egnet system til brugen. Systemet skal tilføre etiketmateriale og bortlede brugt bagpapir (DPM) eller betrykt etiketmateriale (PEM).

DPM

DPM-printdispensermodulets hovedfunktion er udskrivning og applicering af selvklæbende etiketter. Udskrivningen sker iht. termotransfermetoden eller den direkte termo-metode. Under "applicering" trækkes en etiket af bærematerialet. Etiketterne appliceres, idet etiketbanen trækkes ud over en (etiketterings)kant med en lille radius. Med trykrullen appliceres etiketten direkte på produktet af etiketteringskanten.

Printdispenseringens forløb i detaljer:

- Et udskrivningsjob overføres til maskinen (via et datainterface eller fra memorykortet) og analyseres. Derefter er maskinen klar til udskrivning.
- Maskinen udskriver og applicerer en etiket, så snart der modtages et startsignal (f.eks. fra en ekstern produktfotocelle på et transportbånd). Etiketten appliceres af etiketteringskanten med trykrullen, der føres forbi produktet [4].

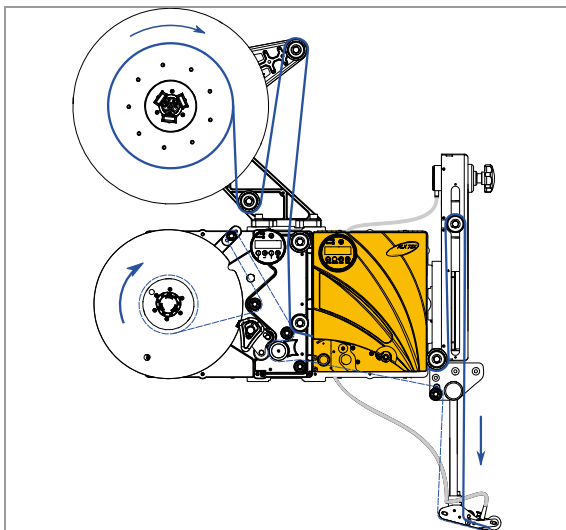


[4] DPM er indbygget i en printdispenser-maskine af typen ALX92x, som tilfører etiketmateriale og opruller bagpapiret.

PEM

PEM-udskrivningsmodulets hovedfunktion er udskrivning af kasse- eller selvklæbende etiketter med høj hastighed. Udskrivningen sker iht. termotransfermetoden eller den direkte termo-metoden. Det betrykte etiketmateriale bearbejdes videre på følgende måde:

- Mellemlagring af det betrykte materiale i en bufferløkke. Et modul, der er efterkoblet og forbundet med PEM, løsner og applicerer etiketterne. Generel anvendelse: Printdispenser-maskine af typen ALX 73x [5].
- Oprulning af betrykt materiale. Den betrykte materialerulle lægges ind i etiketdispenseren, som løsner og applicerer etiketterne uafhængigt af udskrivningen.



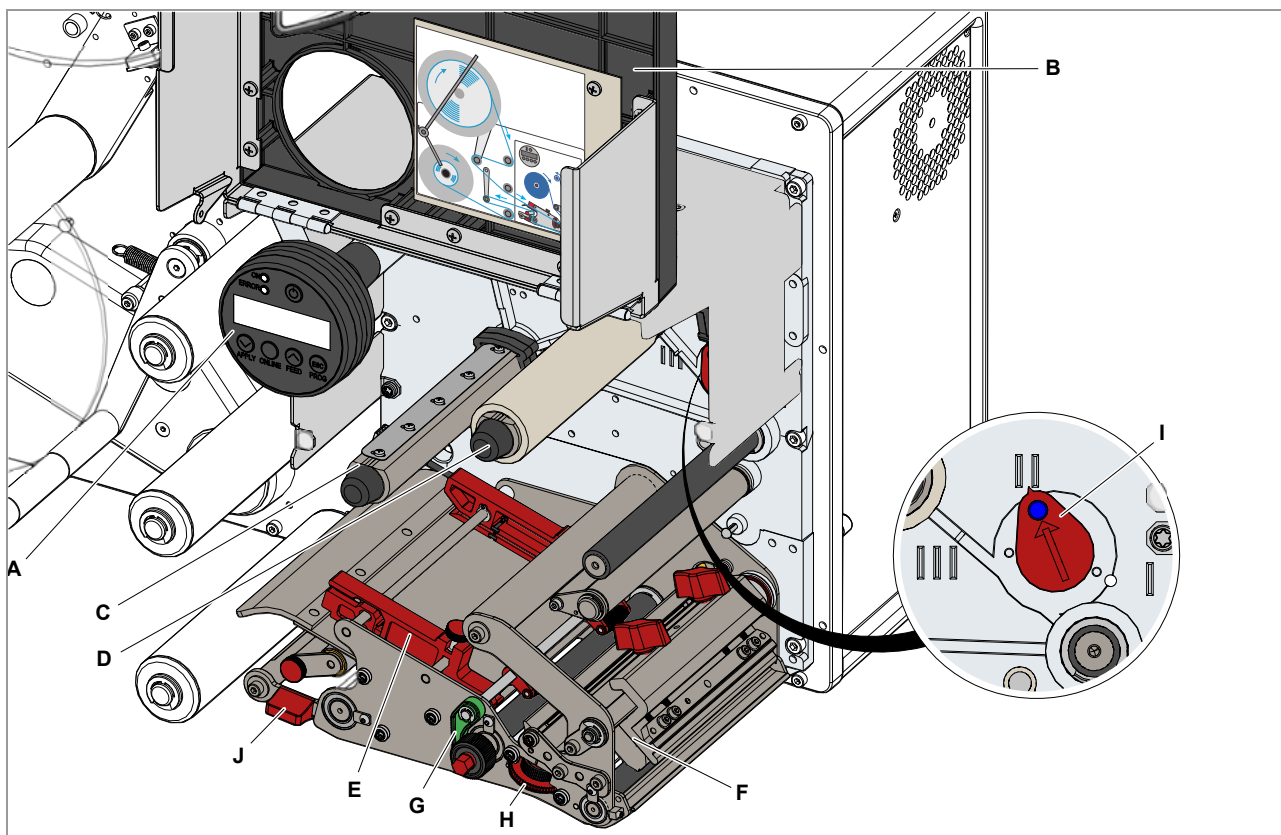
[5] PEM indbygget i en printdispenser-maskine af typen ALX 73x.



[6] Applicering med to PEM-moduler til tofarvet udskrivning. Der er en bufferløkke mellem de to PEMs. Det betrykte materiale oprulles til venstre.

Betjeningselementer

DPM



[7] Betjeningsdele på DPM (her integreret i en ALX 92x)..

A Betjeningspanel

Til indstillinger i parametermenuen og til visning af driftstilstande og fejlmeldinger.

B Frontdæksel

Holdes åben af en gastrykfjeder. Indvendig: Tilføringsskema, som viser materialets og foliets forløb.

C Folieafrulningsdorn

Holder folierullen.

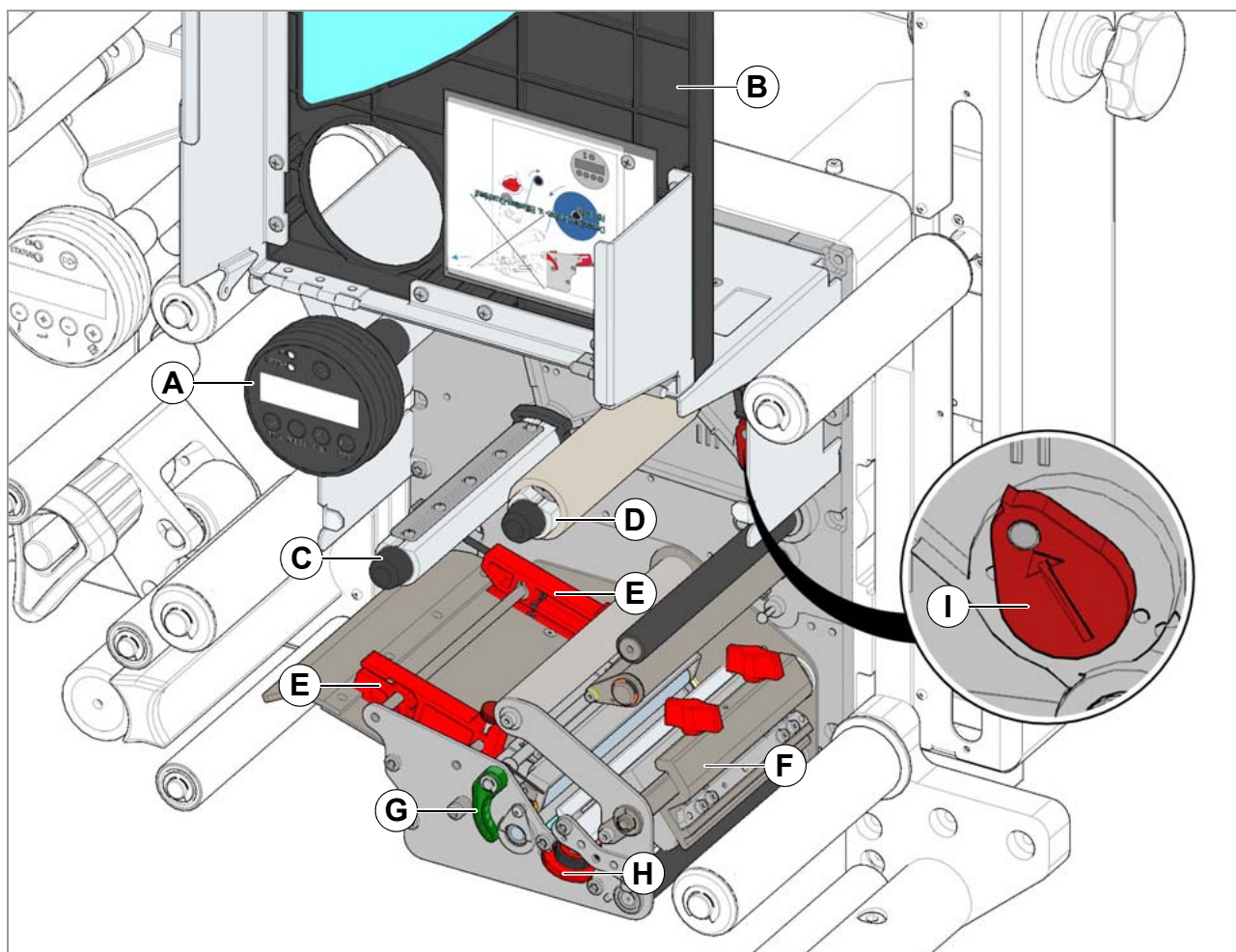
D Folieoprulningsdorn

Vikler det brugte folie op.

E Materialeføringer

Fører materialebanen på begge sider. Der sidder en materialeende-fotocelle i den indvendige materialeføring.

F Skrivehoved**G** Trykarm**H** Etiketfotocellens indstillingshjul**I** Justeringsknop til skrivehovedtrykket**J** Låsehåndtag til trykrullen på trækvalsen

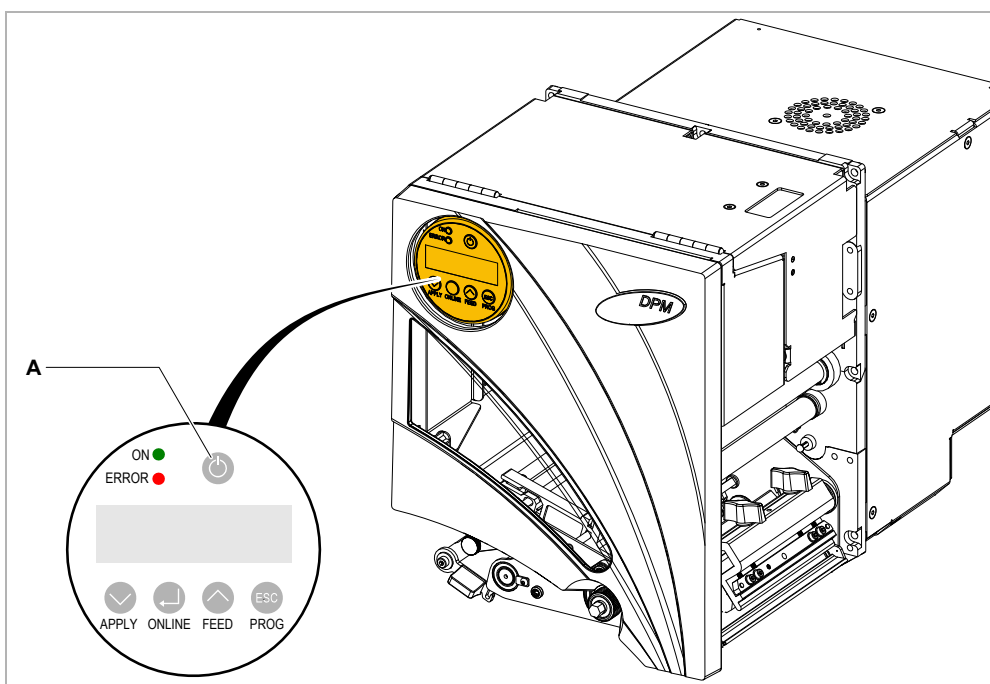
PEM

[8] Betjeningsdele på PEM (her integreret i en ALX 73x).

- A** Betjeningspanel printer
Til indstillinger i parametermenuen og til visning af driftstilstande og fejlmeldinger.
- B** Frontdæksel
Holdes åben af en gastrykfjeder.
- C** Folieafrulningsdorn
Holder folierullen.
- D** Folieoprulningsdorn
Vikler det brugte folie op.
- E** Materialeføringer
Der sidder en materialeende-fotocelle i den indvendige materialeføring.
- F** Skrivehoved
- G** Trykarm
- H** Etiketfotocellens indstillingshjul
- I** Justeringsknop til skrivehovedtrykket

Betjeningspanel

Der kan vælges mellem forskellige sprog til displaymeldingerne. Vejledning til sprogvvalg: Se [Indstillinger i parametarmenuen](#) på side 62.



[9] DPMs styrepanel.

A Til/fra-tast

Tænder eller slukker for maskinen. Hold tasten trykket ned i mere end 2 sekunder. Forudsætning: Netafbryderen er tilsluttet (position "I").

B Drifts-LED

Lyser grønt, når maskinen er tændt.

C Fejl-LED

Lyser rødt, når der opstår en fejl.

D Display

Visning af driftstilstande, parametre, indstillingsværdier og fejlmeldinger. Visningerne afhænger af maskinens driftstilstand og beskrives nærmere i kapitel [Modi](#) på side 36.

E Taster

Tasternes funktion afhænger af maskinens driftstilstand og beskrives nærmere i kapitel [Modi](#) på side 36.

Tilslutninger

**ADVARSEL!**

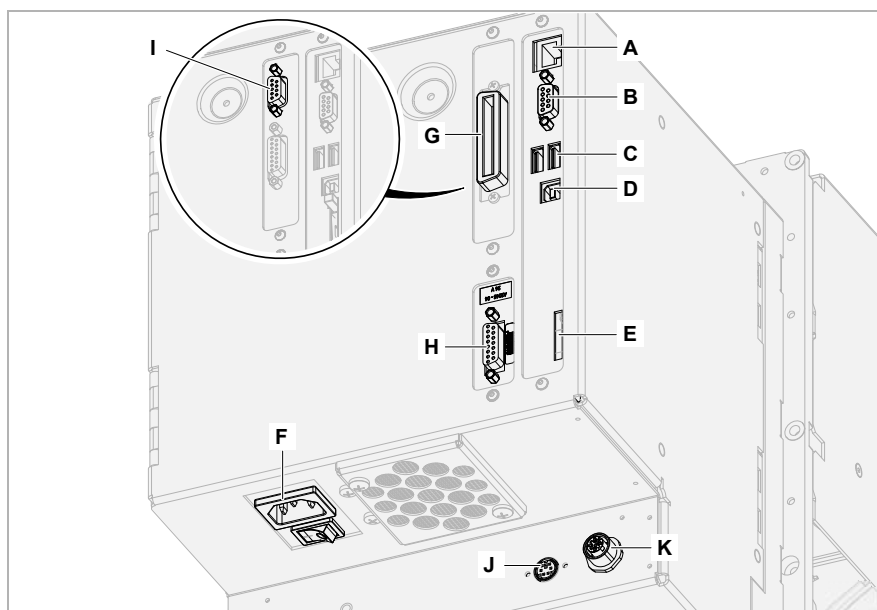
Fare pga. elektrisk stød.

→ Apparaterne må kun sluttes, hvis disse overholder kravene for en SELVkreds (Safety Extra Low Voltage) iht. EN 60950.


FORSIGTIG!

Der er risiko for tingskader på maskinen pga. manglende tilbehør.

→ Tilslut kun originalt tilbehør.



[10] Tilslutninger på en DPM.

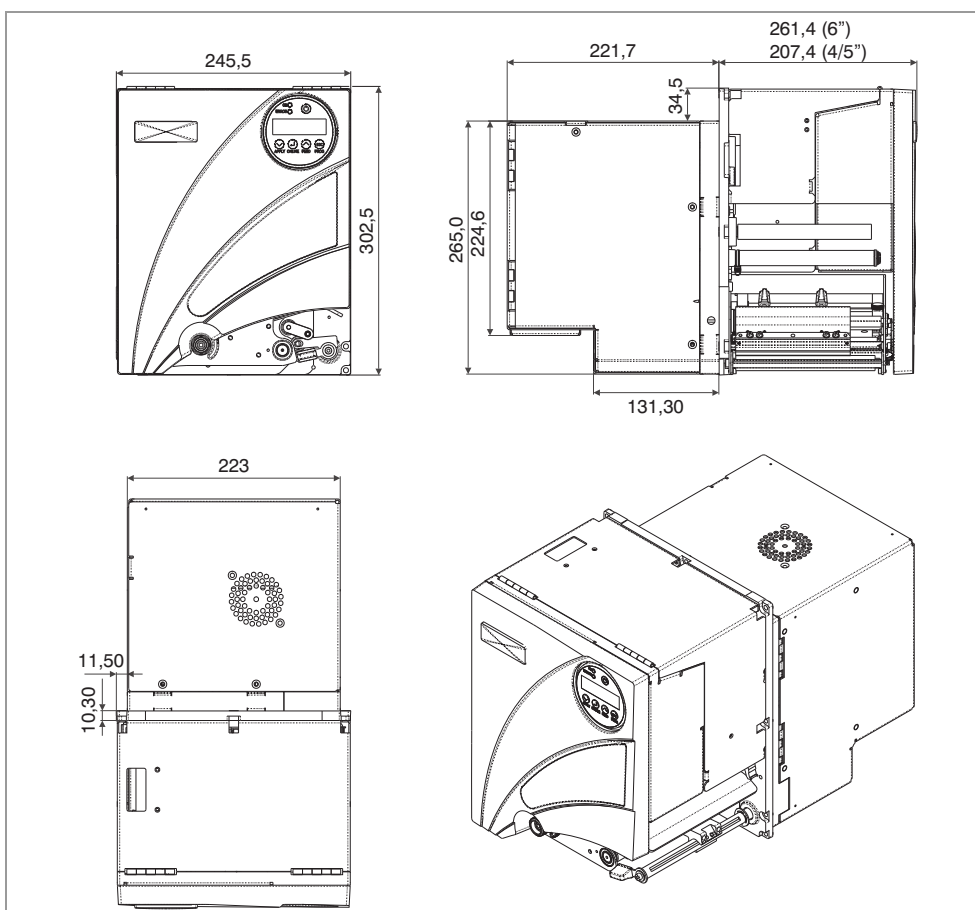
- A** *Netværksstik* (Ethernet 10/100); anvendelse: Overførsel af udskrivningsjobs fra en host (f.eks. pc); udlæsning af servicedata; overførsel af firmware; betjening via web-server
- B** *Serielt interface* (RS232C); anvendelse: Overførsel af udskrivningsjobs fra en host (f.eks. pc); udlæsning af servicedata; overførsel af firmware
- C** *USB interface* (2 stk.); anvendelse: Tilslutning af et USB-stick eller af apparater, f.eks. et tastatur eller en scanner
- D** *USB interface* type A (host); anvendelse: Overførsel af udskrivningsjobs fra en host (f.eks. pc); udlæsning af servicedata; overførsel af firmware
- E** *Kortskakt til SD/MC-kort*; anvendelse: Lagring/indlæsning af udskrivningsjobs, servicedata eller firmware
- F** Tilslutning til *strømmen*
- G** (Option) *Parallelt interface* (Centronics); anvendelse: Overførsel af udskrivningsjobs fra en host; udlæsning af servicedata; overførsel af firmware
- H** *Signalinterface* (USI); enten med 5 V eller 24 V signalspænding; anvendelse: Udløsning af udskrivnings(-applikerings)-processen (startsignal); styring af applikatorer eller scannere; forespørgsel om driftstilstande
- I** (Option) *Serielt interface* (RS232 eller RS422 eller RS485); anvendelse: Overførsel af udskrivningsjob fra en host; udlæsning af servicedata; overførsel af firmware
- J** (Option) Tilslutning af en *encoder* til automatisk hastighedstilpasning (APSF)
- K** (Option) Tilslutning til et *eksternt styrepanel* (se **Eksternt betjeningspanel**  på side 34)

TEKNISKE DATA

Dimensioner

Mål

Måleark i DXF-format findes på dokumentations-cd'en i biblioteket "`\Labeller_and_Panda\Dimensional_Drawings\DPM_PEM`".



[11] Dimensioner for DPM/PEM som venstre-version.

Vægt

Maskine	Vægt
DPM/PEM 4"/5"	17kg
DPM/PEM 6"	18kg

[Tab. 4] Vægt for DPM/PEM

Tilslutning, apparatdata

Klasse

I

Netspænding

100-240V (AC)

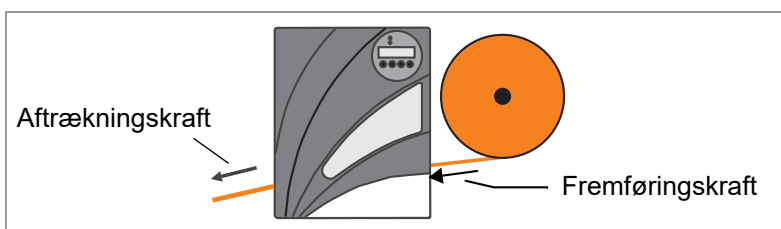
Netfrekvens

60/50 Hz

Strømforbrug

2,0-0,6 A

Fremføringskraft / Aftrækningskraft



[12] Fremførings-/aftrækningskraft på en PEM.

▣ Forskellen mellem fremførings- og aftrækningskraften må maksimalt udgøre 9 N.

▣ Kraften i etiketbanen skal være så jævn så vidt muligt

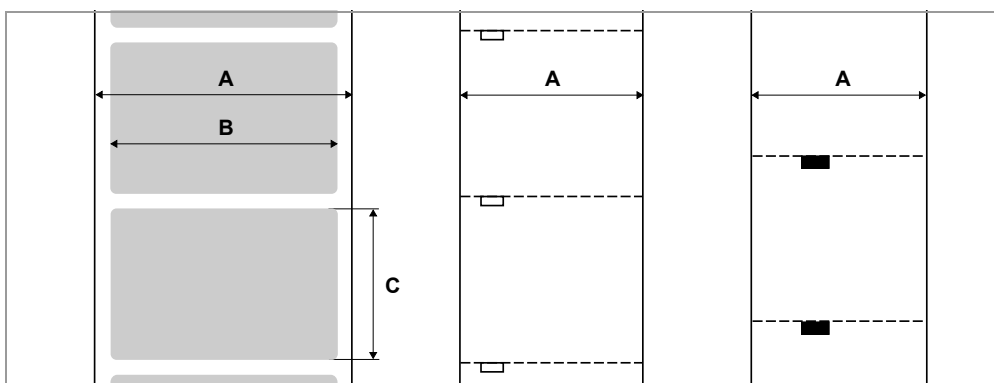
eksempel: Afrulleren bremser med 10 N. Oprulleren må så trække med 1 N til 19 N (forudsat at bag-papiret holder til trækraften).

Etiketmateriale

Rulletyper

- *DPM*: Alle normale selvklæbende materialer, egnet til udskrivning i direkte termo- eller termo-transfer-metoden.
- *PEM*: Alle normale kasse-¹, plastic-² og selvklæbende materialer, egnet til udskrivning i direkte termo- eller termotransfer-metoden.

Materiale mål



[13] Materiale mål:

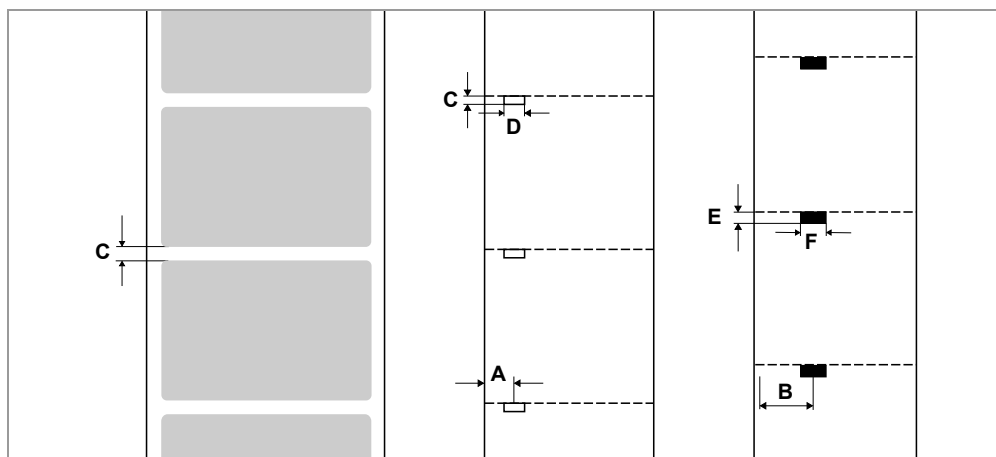
- A** Materialebredde
- B** Etiketbredde
- C** Etiketlængde

1) op til 240 g/m²
2) PE, PP, PVC, PA

Maskine	Materialebredde	Etiketlængde
DPM/PEM 4/5	16-136	5-1000
DPM/PEM 6	16-190	

[Tab. 5] Etiketmål i mm.

Udstansning / Reflekspunkter



[14] Udstansning og reflekspunkter på forskellige materialetyper.

- A Stanseposition
- B Reflekspunkt-position
- C Stanselængde
- D Stansebredde
- E Reflekspunkt-længde
- F Reflekspunkt-bredde

Maskine	Stanseposition [14A]	Stanselængde [14B]	Stansebredde [14C]
DPM/PEM 4/5	2-80 mm	0,8-14 mm	Min. 4 mm
DPM/PEM 6	2-100 mm		

[Tab. 6] Stanse-dimensioner

Maskine	Position [14B]	Længde [14E]	Bredde [14F]
PEM 4/5	2-80 mm	4 mm	Min. 12 mm
PEM 6	2-100 mm		

[Tab. 7] Reflekspunkt-dimensioner

Effektdata

Skrivehoved

- *Printerteknologi*: Termodirekt- eller termotransfer-udskrivning
- *Skrivehovedtype*: "Corner Edge"
- *Skrivehoved-mærkedata*:

Maskine	Opløsning (dot/mm)	Opløsning (dpi)	Maks. udskrivningsbredde (mm)
DPM/PEM 4	12,0	300	106
DPM/PEM 5			127
DPM/PEM 6			160

[Tab. 8] Skrivehoved-mærkedata.

Udskrivningshastighed

Maskine	Udskrivningsh. (mm/s)	Udskrivningsh. (inch/s)
DPM/PEM 4	50-400	2-16
DPM/PEM 5		
DPM/PEM 6	50-300	2-12

[Tab. 9] Oversigt udskrivningshastighed.

Hastighedskontrol: Fast indstilling eller automatisk justering hastighed via encoder (tilslutning = option).

Etiket-fotocelle

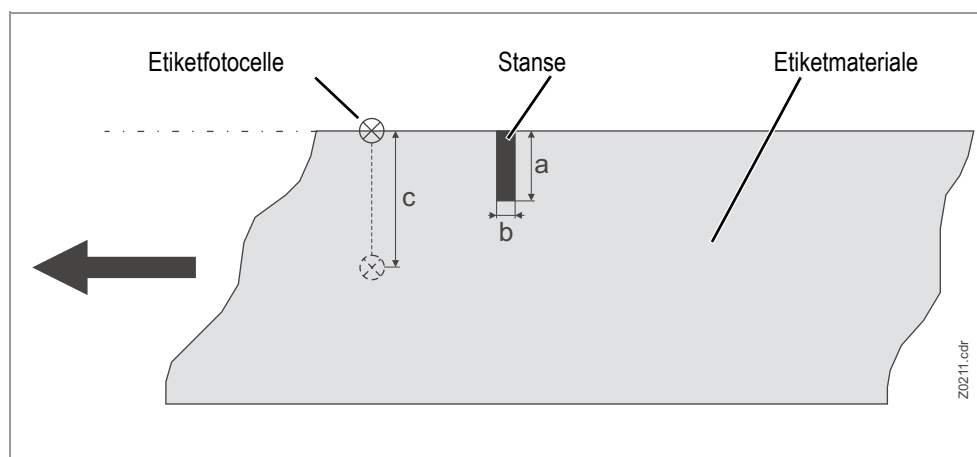
DPM/PEM: Selvudløsende *gennemlysningssensor* til udstanset etiketmateriale.

PEM: (valgfrit) kombineret lysbarriere *transmitteret lys / refleks* til udstanset materiale eller materiale med refleksmærker.

Justeringsområde [15c]:

- DPM/PEM 4/5: 2-80 mm
- DPM/PEM 6: 2-100 mm

Stanseposition og -størrelse, se [Udstansning / Reflekspunkter](#) på Seite 25.



[15] Etiketfotocellens justeringsområde.

Maks. udskrivningslængde

Den maksimale udskrivningslængde afhænger af de følgende faktorer:

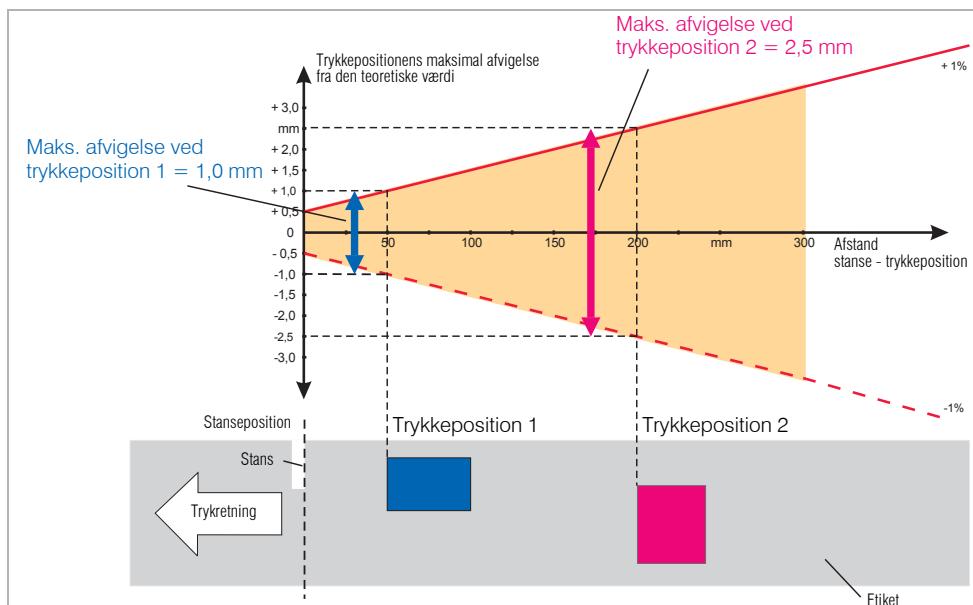
- Printertype
- Printeropløsning
- Firmwareversion
- Parameterindstillinger til opdeling af hukommelse (f.eks. SYSTEM PARAMETER > Fri hukommelse)

Trykkepræcision

- I trykretningen (Y-retningen):

Afhængigt af trykkepositionen. Trykkepræcisionen udgør $\pm 0,5$ mm på højde med stansepositionen. Øges trykkepositionens afstand fra stansen, aftager trykkepræcisionens afstand også med maks. ± 1 % [16].

- På tværs af trykretningen (X-retningen): $\pm 0,5$ mm.



[16] Trykkepræcisionens afhængighed af trykpositionen på etiketten.

Udgivelsesmodi

1:1 og kan påtrykkes 100 %.

Områder, der ikke kan påtrykkes:

- 1 mm fra den forreste etiketkant (1. kant i fremføringsretningen)
- 1 mm fra båndkanten (højre kant i fremføringsretningen)

Interpreter

Easy Plug, Line Printer, Hex Dump, MLI™

Fonts

- 17 skrifttyper med fast størrelse (fixfonts), inklusiv OCR-A og OCR-B
- 3 skalerbare fonts (speedo fonts)
- Truetype-fonts understøttes
- Truetype-, speedo- og fixfonts kan gemmes på et memorykort

Tegnændring

- Skalering i X/Y-retning til faktor 16
- Drejning:
 - Interne skrifttyper, stregkoder, linjer og grafikker med 0, 90, 180, 270°
 - Truetype-fonts trinløst fra 0 til 359,9°

Stregkoder

Codabar	Code 128 A, B, C
Code 128	Code 128 UPS
Code 128 Pharmacy	ITF
Code 2/5 Matrix	MSI
Code 2/5 Interleaved	EAN 8
Code 2/5 5-streg	EAN 13 tillæg 2
Code 2/5 Interleaved Ratio 1:3	EAN 13 tillæg 5
Code 2/5 Matrix Ratio 1:2,5	EAN 128
Code 2/5 Matrix Ratio 1:3	Postcode (lead- og identcode)
Code 39	UPC A
Code 39 Extended	UPC E
Code 39 Ratio 2,5:1	Code 93
Code 39 Ratio 3:1	

Alle stregkoder kan skaleres i 30 bredder samt efter ønske i højden

Todim. Stregkoder

Data Matrix Code (kodet iht. ECC200)
Maxi Code
PDF 417
Codablock F
Code 49
QR Matrix Code

GS1 Databar & CC sregkoder

Reduced Space Symbology (GS1 Databar) og Composite Component (CC) Barcodes:

GS1 Databar-14	UPC-A + CC-A/CC-B
GS1 Databar-14 truncated	UPC-E + CC-A/CC-B
GS1 Databar-14 stacked	EAN 13 + CC-A/CC-B
GS1 Databar-14 stacked omnidirectional	EAN 8 + CC-A/CC-B
GS1 Databar limited	UCC/EAN 128 + CC-A/CC-B
GS1 Databar expanded	UCC/EAN 128 + CC-C

Termotransferfolie**Folietype**

Følgende anbefales til termotransfer-folier:

- Foliets bagside skal være antistatisk belagt, så gnidninger minimeres (backcoating).
- Folierne skal være egnet til "Near Edge Type" skrivemaskiner.
- Folierne skal være egnede til udskrivningshastigheder op til 12 inch/sec (300 mm/s).

Rulle

Parameter	Mål
Udvendig Ø	Maks. 110 mm ¹
Indvendig Ø	25,4 mm (1")
	40,2 ± 0,2 mm (1,6") ²
Bredde ³	20 - 140 mm

[Tab. 10] Dimensioner for de folieruller, der kan anvendes.

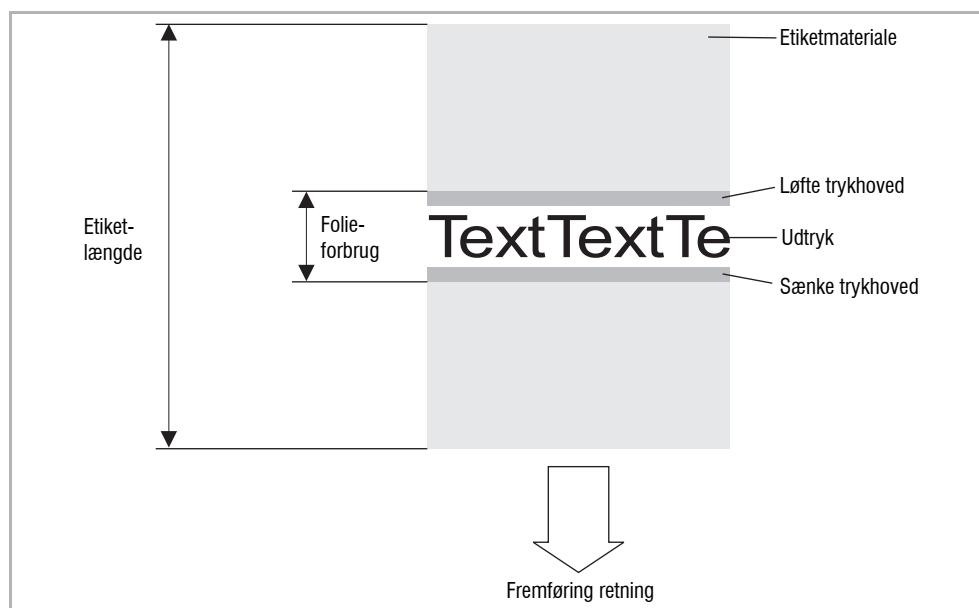
- 1) Svarer til 1000 m standardfolie af typen NOVEXX Solutions 10297-1000-xxx med 40,2 mm foliekerne.
- 2) Med foliekerne-adapter (tilbehør)
- 3) Generelt gælder: Termotransferfoliet skal overlape etiketten, der skal udskrives med 2 mm på begge sider.

FORSIGTIG! - Udskrives der med store folieruller (længde på 1000 m), og er foliespareautomatikken aktiveret, er der risiko for at foliet rives i stykker.

→ Overhold begrænsningerne iht. (Tab. 12) og (Tab. 13).

Foliespare-automatik

Under en normal trykning skubbes foliet frem sammen med etiketmaterialet. Foliespare-automatikken afbryder foliets fremføring over ikke påtrykte områder på etiketten og sparer derved folie [17].



[17] Folieforbrug til etiketter med et lille trykkeområde ved tilsluttet foliespare-automatik. Folieforbruget er kun lidt mere end selve længden af det påtrykte område.

Foliespareeffekten afhænger af udskrivningshastigheden. Årsagen hertil er skrivehovedets op- og nedadgående bevægelse samt foliets acceleration og deceleration. Generelt gælder, at der spares mindre folie ved store hastigheder end ved lave hastigheder (Tab. 11).

Foliespareeffekten kan være lavere ved tilskæringer og applikationer.

Foliebesparelsen *aktiveres* med parameteren SYSTEM PARAMETER > Foliesparer.

Den *minimale afstand* mellem to udskrivningsområder, fra hvilken foliespare-automatikken skal virke, indstilles med parameteren SYSTEM PARAMETER > Foliesp. granse.

► Overhold minimumslængden for det utrykte område, se Tab. 11.

Udskrivningshastighed i mm/s (inch/s)	Minimumslængde for ikke påtrykt område i mm	Folieforbrug for hver besparende udskrivning i mm
51 (2)	3,7	1,2
76 (3)	4,6	1,9
102 (4)	5,9	3,1
127 (5)	7,4	4,4
152 (6)	8,9	5,9
178 (7)	11,1	7,6
203 (8)	14,1	9,5
229 (9)	17,6	11,3
254 (10)	21,3	13,6
279 (11)	25,3	15,9
305 (12)	30,0	18,5
330 (13)	34,5	21,2
356 (14)	39,9	24,2

[Tab. 11] Folieforbruget afhænger af udskrivningshastigheden.

Udskrivningshastighed i mm/s (inch/s)	Minimumslængde for ikke påtrykt område i mm	Folieforbrug for hver besparende udskrivning i mm
381 (15)	45,6	27,3
406 (16)	51,3	30,5

[Tab. 11] Folieforbruget afhænger af udskrivningshastigheden.

|| **FORSIGTIG!** - Udskrives der med store folieruller (længde på 1000 m), og er foliespæ-
reautomatikken aktiveret, er der risiko for at foliet rives i stykker.

|| → Overhold begrænsningerne iht. (Tab. 12) og (Tab. 13).

Foliebredde	Folietype 10287-600-xxx			
	030	055	080	104
maks. udskrivningshast. (inch/s)	12	12	12	12
maks. udskrivningshast. med foliebesparelse (inch/s)	12	12	12	12
Løsn foliebremserne med ... omdrejninger ¹	12	8	6	6

[Tab. 12] Begrænsninger for folietype 10287-600-xxx afhænger af foliets bredde.

1) Spænd den røde sekskant helt til, og løsn den derefter med det anførte antal omdrejninger.

Foliebredde	Folietype 10297-1000-xxx			
	030	051	080	102
maks. udskrivningshast. (inch/s)	12	12	12	12
maks. udskrivningshast. med foliebesparelse (inch/s)	12	10	9	6
Løsn foliebremserne med ... omdrejninger ¹	12	8	6	6

[Tab. 13] Begrænsninger for folietype 10297-1000-xxx afhænger af foliets bredde.

1) Spænd den røde sekskant helt til, og løsn den derefter med det anførte antal omdrejninger.

Yderligere informationer om foliebremsernes indstillinger, se kapitel **Indstil foliespændingen** på side 59.

Mekanik

Etiketteringskant

(Kun DPM) Kan indstilles til direkte eller indirekte dispenseringsfunktion

Materialetransport

Frem- og tilbageføring af etiketmaterialet muliggør en udskrivning i "Real 1:1"-modus, mens den printbare etiketflade udnyttes helt

Materialespænding

(Kun DPM) Kan nemt indstilles med bremsevalsen; pålidelig, patenteret gnidningsmekanik

Foliespænding

Kan indstilles med skivebremserne på op- og afviklingsdornen.

Stanse-fotocelle

Positionen indstilles med rouletten med positionsvisning; elektronisk indstilling muligt på displayet.

Omgivelsesbetingelser

Opstillingssted

- Inden i bygninger
- Beskyttet mod vand og vejr
- Tørt
- Ikke i en eksplosiv atmosfære

Driftstemperatur

+5 til +35° C

Lagertemperatur

-20 til +70 ° C

Luftfugtighed

45 til 75 %, ikke kondenserende

Kapsling

IP 21

Støj

< 70 dB(A)

Højde

Drift af maskinen maks. 2000 m over havniveau

Interfaces

Grænseflade	Detaljer
RS-232	Baud Rate: 1200-115200, 8 bit
RS-232/422/485	Option (I/O-printkort ¹⁾): Sub-D15, Baud Rate: 1200-115200, 8 bit
Ethernet	10/100 Base T med TCP/IP, LPD, RawIP-Printing, DHCP, HTTPD, FTPD
USB (V1.1)	2x USB-A host port, 1x USB-B device port, transmissionshastighed 12 Mb/s.
Signalinterface USI	(USI-printkort); Almindelige styresignaler, signalspænding: 24 V eller 5 V (forskellige printkort)
Tilslutning til eksternt betjeningspanel	Option (internt kabel + sokkel); RS485, Mini-DIN-6 sokkel
APSF-sensor (encoder)	Option (internt kabel + sokkel); Et/to faset, PNP/P-P, 24 V, max. 20 kHz

[Tab. 14] Interfaces på DPM/PEM.

1) I/O-printkort og Centronics-printkort udelukker hinanden. Kun det ene af de to ekstraprintkort kan indbygges i den samme maskine.

Elektronisk udstyr

Egenskab	Detaljer
CPU	32 Bit MIPS
RAM	64 MB
ROM	4 MB
Skakte til memorykort	SD/MMC
Betjeningspanel	5 taster; LCD grafisk display med 128x32 pixel; normal visning af to linjer på hver 16 fonts

[Tab. 15] Elektronisk udstyr DPM/PEM.

Certifikater & mærkninger

CE, TÜV-mærke, _CTÜV_{US}-mærke, FCC, EAC, CCC

Normen EN 55022 foreskriver følgende henvisningstekst for klasse A maskiner:

"ADVARSEL! Dette er et klasse A-produkt. I privathjem kan dette produkt forårsage radiointerferens. I så fald skal brugeren træffe de fornødne forholdsregler."

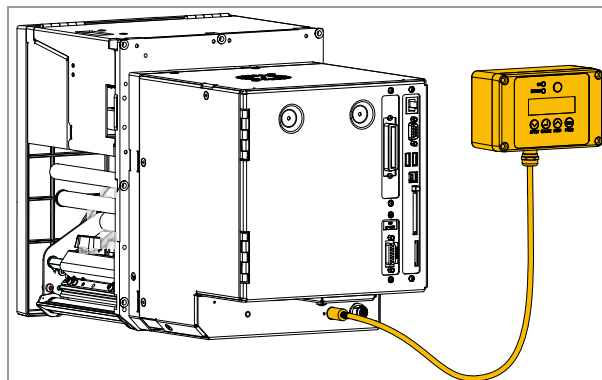
OPTIONER

Optionernes artikelnumre findes i salgsdokumentationen - spørg NOVEXX Solutions salgspartneren.

Eksternt betjeningspanel

Der kan også tilsluttes et eksternt betjeningspanel udover det fast indbyggede betjeningspanel.

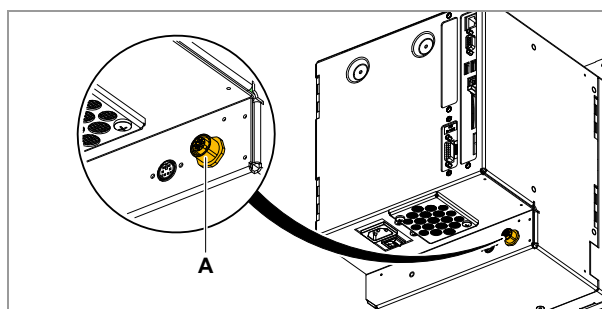
Et eksternt betjeningspanel er en fordel, når det indbyggede betjeningspanel ikke nemt kan nås pga. maskinens svært tilgængelige monteringsposition.



[18] Eksternt betjeningspanel

Encoder tilslutning til APSF

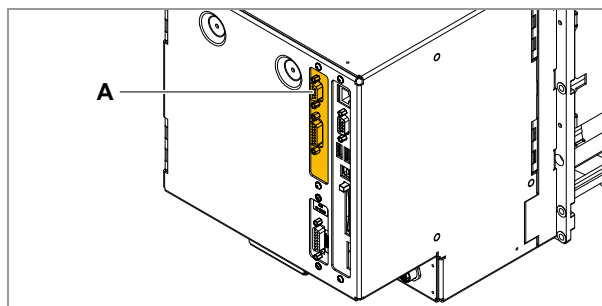
Tilslutning til en encoder. Muliggør en automatisk tilpasning af trykke-/dispenserhastigheden til produktets hastighed.



[19] Encoder tilslutning (A) .

RS232/422/485-interface

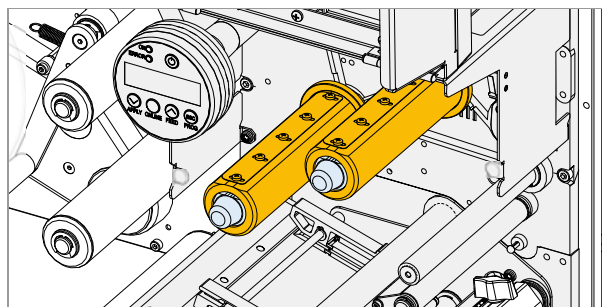
Ekstra printkort [20A] med ekstra serielt interface (RS232 eller RS485 eller RS422).



[20] Ekstra serielt interface (A) på en DPM RH.

Foliekerneadapter

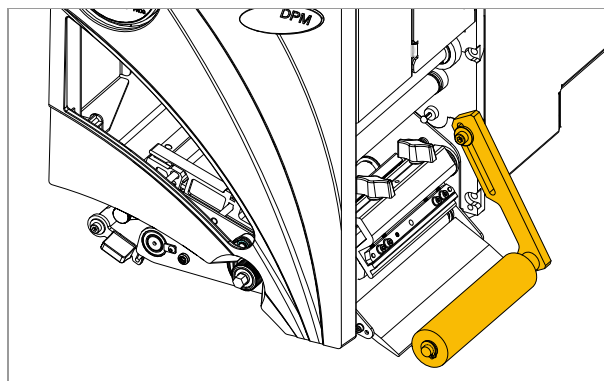
Plug-in kerneadapter; denne skal anvendes til 1000 m-folieruller med en 1,5" kernediameter.



[21] Foliekerneadapter.

Trykrulle (DPM)

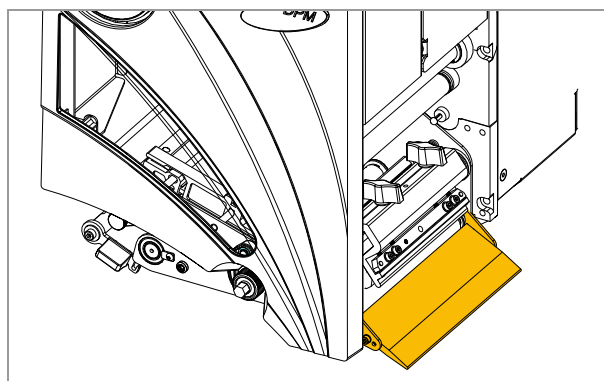
Trykrullen trykker etiketterne fast på produktet. Den bruges til modus "Direkte dispensering".



[22] Trykrulle på DPM.

Lang etiketteringskant (DPM)

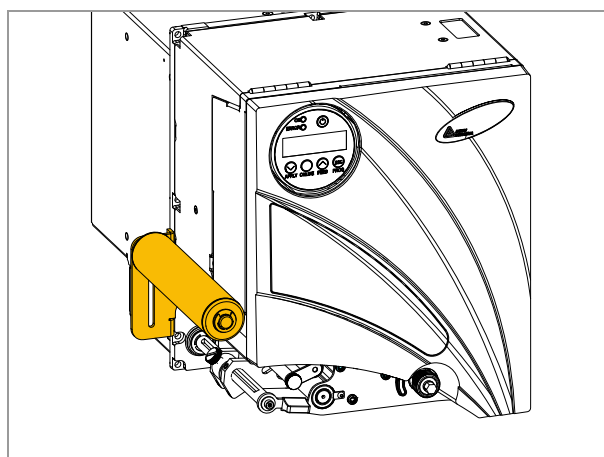
Anbefalet etiketteringskant til en direkte dispensering.



[23] Lang etiketteringskant.

Styrerulle til materialeindgangen oppefra

Denne styrerulle skal bruges, hvis etiketmaterialet tilføres stejlt oppefra.



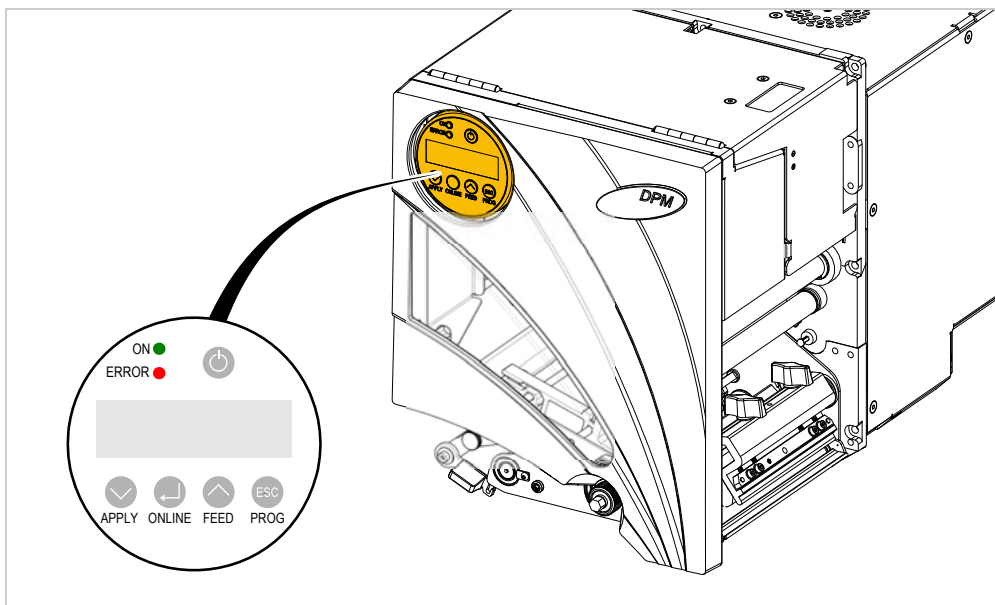
[24] Styrerulle til materialeindgang.

MODI

Oversigt

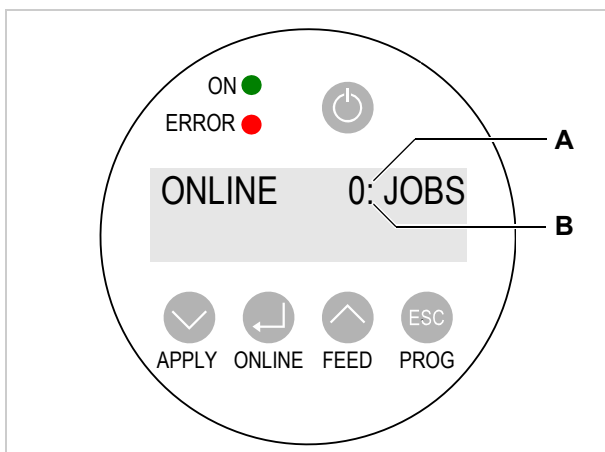
Printerens modi:

- Online-drift
 - etiketteringsjobs modtages og bearbejdes med det samme
 - Efter tilslutningen aktiv modus
 - Indstilling printerkontrast
- Offline-drift
 - etiketteringsjobs modtages, men bearbejdes ikke
 - Adgang til parametermenuen
- Standalone-drift
 - Printerdrift uden datakabel
 - etiketteringsjobs på memorykort



[25] Printer-betjeningspanel på DPM.

Online-drift



[26] Betjeningspanel på DPM i online-drift.

- A Interpreter-aktivitet
- B Dataoverførsel

Aktiver online-driften

Aktivering ud fra offline-drift:

→ Tryk på ONLINE-knappen.

Display:

ONLINE 0 JOBS

(Der er ingen etiketteringsjobs til bearbejdning).

Dataoverførsel og interpreter-aktivitet

ONLINE 0: JOBS

Visning af *dataoverførsel*:

Dataoverførslen, der netop er i gang til printerens, kan følges på displayet: Med et punkt, som ses til højre under antallet af indlæste jobs [26B].

Visning af *interpreter-aktivitet*:

Et yderligere punkt over midten af liniens højde [26A] angiver interpreterens aktivitet:

- *Intet punkt*: Der er ingen data, der skal analyseres.
- *Punkt*: Interpreteren arbejder (der er stadig data i spooleren)
- *Blinkende punkt*: Interpreteren venter på yderligere data, for at kunne afslutte en kommando (ingen data i spooleren).

Visning af udskrivningsforløbet

Visning under udskrivningen:

- Antallet af modtagne etiketteringsjobs (13)
- Resterende mængde af etiketter, der skal udskrives i det aktuelle job (25)

ONLINE 13 JOBS
Restantal: 25

ONLINE 13 JOBS
Restantal: Endelös

▮▮▮ Hvis et etiketteringsjob har en *uendelig* mængde etiketter, der skal udskrives, er den resterende mængde også uendelig.

Stop/fortsæt udskrivningen

Visning under udskrivningen:

ONLINE xx JOBS
Restantal: yy

Stop udskrivningen:

→ Tryk på ONLINE-knappen.

Etiketten, der er ved at blive udskrevet, skrives færdigt. Display:

ONLINE xx JOBS
Stoppet : yy^a

a) "Stoppet: yy" skifter med "Tryk på feed".

Fortsæt udskrivningen:

→ Tryk på FEED-knappen.

ONLINE xx JOBS
Restantal: yy

Indstil printerkontrasten**FORSIGTIG!**

Parameteren printerkontrast påvirker umiddelbart skrivehovedets standtid. Jo højere printerkontrasten er indstillet, desto lavere er skrivehovedets standtid. Dette gælder endnu mere for indstillinger på over 100 %.

→ Vælg altid den laveste indstilling, som lige netop sørger for et tilfredsstillende skriveresultat.

ONLINE xx JOBS
Restantal: yy

→ Tryk på PROG-knappen.

Print kontrast
xxx%

→ Indstil printerkontrasten med FEED / APPLY-knapperne.

→ Overtag indstillingen med ONLINE-knappen.

Offline-drift

Aktiver offline-drift

Aktiveres normalt ¹ automatisk efter tilslutningen.

Aktivering ud fra online-drift (ved stoppet etiketteringsjob):

→ Tryk på ONLINE-knappen.

OFFLINE 0 JOBS

(Der er ingen etiketteringsjobs til bearbejdning).

OFFLINE xx JOBS

Stoppet : yy

(Der blev skiftet fra den stoppede online-drift til offline-drift)

Materialeførføring frem/tilbage

Materialeførføring til næste etiketstart:

→ Tryk på FEED-knappen.

OFFLINE xx JOBS

Fremføring

Langsom materiale- og folieførføring:

→ Hold ONLINE+FEED-knapperne trykket inde.

OFFLINE xx JOBS

Fremføring

Langsom materialetransport bagud:

→ Hold ONLINE+APPLY-knapperne trykket inde.

OFFLINE xx JOBS

Fremføring

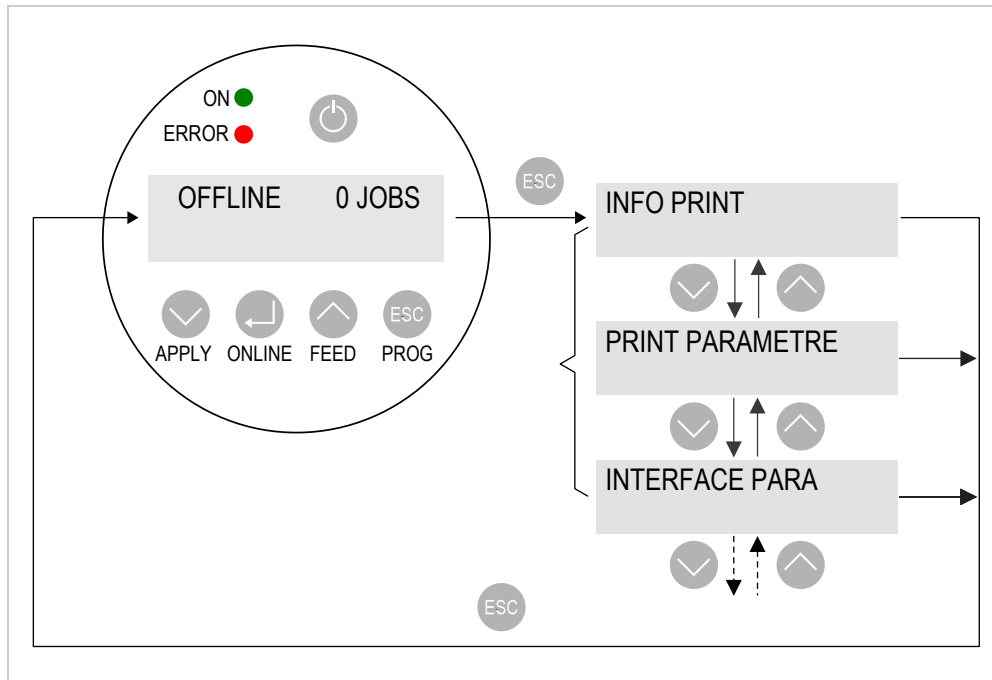
1) Forudsætning: Fabriksindstilling eller SYSTEM OPSÆTNING > Opstarts mode = "offline"

Åbn parametermenuen

Operatøren har i parametermenuen adgang til flere menuer, i hvilke forskellige parametre kan indlæses i en fastlagt rækkefølge.

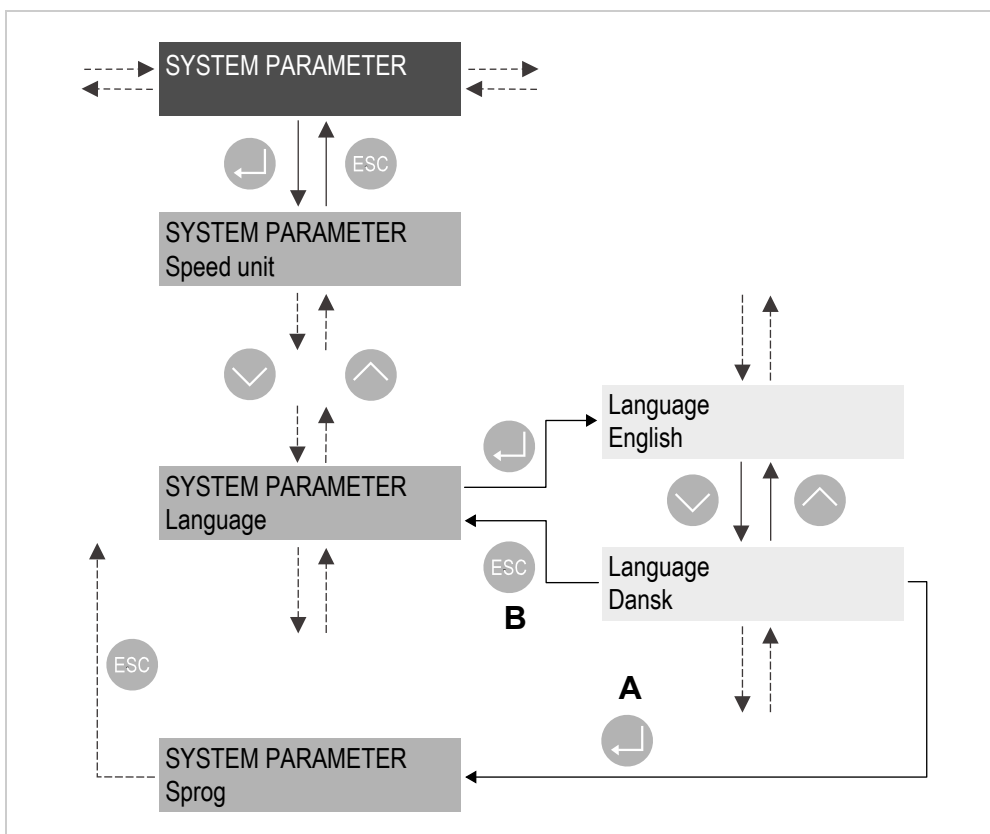
Printeren kan indstilles således, at nogle menuer og/eller parametre ikke ses.

Illustrationen [27] viser tastfunktionerne til skift mellem de enkelte menuer og afslutningen på parametermenuen.



[27] Menuvalg og tastfunktioner i printerparametermenuen.

Indstil parametre



[28] Tastfunktion under parameterens indstilling SYSTEM PARAMETER > Sprog.

A Tast til "godkend ændring"

B Tast til "forkast ændring"

Hver menu indeholder parametre, med hvilke der kan foretages indstillinger i maskinens styring.

Illustrationen [28] viser tastfunktionerne ved ændringer i indstillingerne med eksemplet i parameteren SYSTEM PARAMETER > Sprog .

Skrivehoved-dottest

Skrivehovedets defekte dots findes med en skrivehoved-dottest.

FORSIGTIG!

Der er risiko for at beskadige skrivehovedet.

→ Sluk ikke for maskinen, så længe dottesten er i gang!

→ Tryk på APPLY+FEED.

OFFLINE xx JOBS
Dot test

Standalone-drift

I standalone-drift ("selvstændig drift") overføres etiketteringsjobs ikke via et datakabel, men lagres på et memorykort. Derfra kan de så indlæses via printerens betjeningspanel eller ved hjælp af det tilsluttede tastatur.

Aktiver standalone-driften

1. Sluk for maskinen.
2. Gem etiketteringsjobs i mappen `\Formats` på memorykortet.
 - ▮ Filer med etiketteringsjobs skal have endelsen `*.for`.
3. Stik memorykortet ind i skakten på printeren.
4. Tænd for maskinen.
Udgangsmodus: Online eller offline.
5. Tryk på online+esc-knappen.

Display:



Valg fil
Novexx.for^a

- a) Etiketteringsjobbets filnavn. Ved flere etiketteringsjobs:
Filnavn for det første etiketteringsjob i alfabetisk rækkefølge.

Visning, hvis der ikke blev fundet en fil:




Standalone
Ingen filer

Start etiketteringsjobbet

1. Aktiver standalone-driften som beskrevet ovenover.
2. Ved flere etiketteringsjobs: Tryk på feed-/apply-knapperne, indtil det ønskede etiketteringsjob vises.
3. Tryk på online-tasten for at bekræfte valget.

Display:



Indtast antal
x^a

- a) Indstillingen til antallet (her: x) er indeholdt i etiketteringsjobbet.

▮ Yderligere oplysninger kan blive forespurgt afhængigt af etiketteringsjobbet.

4. Tryk på online-knappen for at bekræfte antallet, eller tryk på esc-knappen for at slette antallet.
5. For hver ønsket position gøres der som følger:
 - Tryk på feed-/apply-knappen for at vælge et ciffer (0..9).
 - Tryk på online-knappen for at rykke en position frem.
6. Tryk 2 gange på online-tasten for at bekræfte antallet.
etiketteringsjobbet bearbejdes så.
7. Tryk på online+esc-knapperne for at skifte til online-driften.

PARAMETERMENU

Oversigt parametermenu

INFO PRINT	PRINT PARAMETRE	INTERFACE PARA	SYSTEM PARAMETER	(DP INTERFACE)
...	Printhastighed
	Feed hastighed		Fotocelle type	
	Materialetype		...	
	Mat. langde		Foliesparer	
	Materialebredde		Foliesp. granse	
	Print retning		...	
	...		Print kontrast	
	X-Printjustering		...	
	Y-Printjustering			
	...			

[Tab. 16] Parametermenu printer del 1

(ZPL PARAMETRE)	(I/O BOARD)	SPECIALFUNKTION	SERVICE FUNKTIONER	SERVICE DATA
...
		Slet job	Dot test	
		Spooler slettes	...	
		...	Print test	
		Gem parametre		
		Gem diagnose		
		...		

[Tab. 17] Parametermenu printer del 2

- Menutitel i parentes: Om menuen kan ses afhænger af printerens konfiguration.
- „...“: Joker til én eller flere parametre, som ikke er beskrevet i det efterfølgende.



Indstillingerne for parametre, der ikke er beskrevet i dette afsnit, forudsætter faglig viden og må kun udføres af et kvalificeret servicepersonale. Disse parametre er beskrevet i monterings-/servicehåndbogen.

Henvisninger til parameterbeskrivelsen

- Indstillingsområdet eller parameterens enkelte indstillinger vises med firkantede parenteser.
- Ved parametre med enkelte indstillingsværdier står den forindstillede værdi i kursiv.

Menu PRINT PARAMETRE

Printhastighed

Udskrivningshastighed

Udskrivningshastigheden (materialeføringen) kan tilpasses det/den anvendte folie/materialekombination, for at optimere kontraststyrken og graden af sværtning i printbilledet.

Indstillingsområde: [2...16] inch/sek.; forinds.: 8 inch/sek.

Feed hastighed

Fremføringshastighed

Fremføringshastigheden kan forhøjes i trykfrie områder. Derved forringes den samlede udskrivningstid især ved lange etiketter med ringe påtrykt overflade.

▣► Ændres udskrivningshastigheden, indstilles fremføringshastigheden til udskrivningshastigheden. Ønskes der en anden fremføringshastighed, skal denne indstilles på ny.

Indstillingsområde: [2...12] inch/sek.; forinds.: 8 inch/sek.

Materialetype

Definition på det anvendte etiketmateriale.

Indstillinger: [Endelös, *Mellemrum*]

- Endelös: Etiketmaterialet har ingen udstansninger eller reflekspunkter. Etiketstarten beregnes via den indstillede etiketlængde (PRINT PARAMETRE > Mat. længde).
- Mellemrum: Der anvendes et etiketmateriale, hvor de enkelte etiketter har udstansninger eller reflekspunkter, som kan registreres af etiketsensoren.

Mat. længde

Etiketlængden, målt fra en etikets forkant (begyndelsen) til den næste etikets forkant.

Indstillingsområde: [5...maks. længde ¹] mm; forind.: 100 mm

Materialebredde

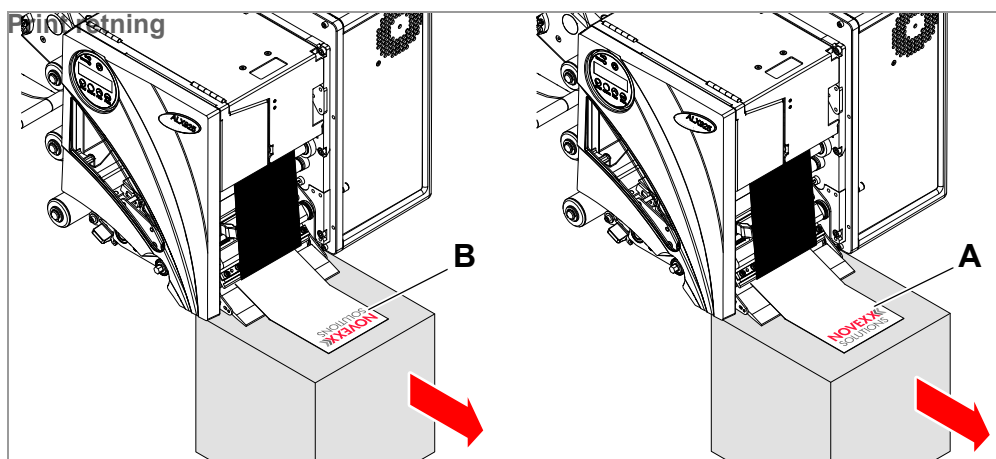
Etiketbanens bredde (ved selvkøbende materiale samt sidepapir).

Indstillingsområde: [Min. bredde ²...maks. bredde ³] mm; forindstilling: 100 mm

1) "Maks. længde": Afhængig af skrivehovedets bredde og memoryens konfiguration.

2) "Min. bredde": Afhængig af printertypen

3) "Maks. bredde": Afhængig af skrivehovedets bredde og printerens memorykonfiguration



[29] Printbilledets justering "Fod Först" (A) eller "Hoved först" (B).

Indstillinger: [„Fod Först“, „Hoved först“]

- "Fod Först": Juster printbilledet tilsvarende [1A].
- "Hoved först": Juster printbilledet tilsvarende [1B]. OBS:
 - ▮ I parameteren PRINT PARAMETRE > Mat. langde fastlægges den "rigtige" etiketlængde (uden etikethul). Er etikethullet længere end 5 mm, skal parameteren SYSTEM PARAMETER > Söger mellemr. også indstilles til en værdi, der er højere end nul.
 - ▮ Afstanden mellem materialets nullinie og den første udskrivelige dot udgør 1 mm. For at opretholde denne afstand i hoved-foran driften, skal materialets bredde beregnes iht. følgende formel:

$$b_{Mat} = b_{Tr} - 2mm, \text{ med}$$

b_{Mat} : Materialebredde

b_B : Bæremateriale-bredde

X-Printjustering

Maskens nulpunkt forskydes i forhold til etiketkanten på X-aksen, dvs.- på tværs af materialet.

▮ Ændres indstillingen, mens et etiketteringsjob er stoppet, beregner printeren formatet igen med de ændrede værdier.

Indstillingsområde: [-15,0...+15,0] mm; forind.: 0 mm

- Maksimal forskydning væk fra etiketkanten: +5,0 mm
- Ingen forskydning: 0,0 mm
- Maksimal forskydning mod etiketkanten: -5,0 mm

Y-Printjustering

Maskens nulpunkt forskydes i forhold til udstansningspositionen på Y-aksen, dvs. i fremføringsretningen.

▮ Ændres indstillingen, mens et etiketteringsjob er stoppet, beregner printeren formatet igen med de ændrede værdier.

Indstillingsområde: [-15,0...+15,0] mm; forind.: 0 mm

- Maksimal forskydning i fremføringsretningen: +5,0 mm
- Ingen forskydning: 0,0 mm
- Maksimal forskydning mod fremføringsretningen: -5,0 mm

Menu SYSTEM PARAMETER

Fotocelle type

Fotocelletype

Fotocelletypevalget eller etiketstartmarkeringens art (reflekspunkt eller udstansning).

Indstillinger: ["Refleks", „Mellemrum“]

- Refleks: Refleksionsfotocelle (registrerer reflekspunkter)
- Mellemrum: Gennemlysnings-fotocelle (registrerer udstansninger)

Foliesparer

Foliesparautomatik

Med foliesparautomatikken kan foliets fremføring over utrykte områder på etiketten afbrydes. Der- ved spares der folie især ved lange etiketter med ringe påtrykt overflade.

Fremføringshastigheden i det trykfrie område kan indstilles højere end trykhastigheden i turbo-Modus („On Turbo“) ud over en "normal" foliebesparelse. Indstillingen udføres med PRINT PARAMETRE > Feed hastighed. Denne øger bearbejdningen af etiketter betydeligt, når foliebesparelsen er tilsluttet.

Yderligere informationer findes i kapitel „Tekniske Data“ > **Foliespare-automatik** □ auf Seite 30.

Indstillinger: ["Thermal/hovedløft", „Thermo print“, „Tandt“, „Slukket“, „On Turbo“]

- "Thermal/hovedløft": Direkte termo-udskrivning med hovedløft-automatik over utrykte flader (skåner skrivehovedet)
- "Thermo print": Direkte termo-print (folieende-fotocelle slukket)
- "Tandt": Termotransfer-print med foliesparautomatik
- "Slukket": Termotransfer-print uden foliesparautomatik
- „On Turbo“: Termotransfer-print med Turbo-foliesparautomatik

Foliesp. granse

Foliespargrænsen svarer til længden af den trykfrie zone på etiketten, hvorfra foliesparautomatik- ken skal aktiveres.

► Foliesparautomatikken skal først aktiveres ved utrykte områder på mere end ca. 10 mm læng- de.

Indstillingsområde: [2,0...100,0] mm; forind.: 10,0 mm

Print kontrast

Indstilling af printerkontrasten, dvs. sværtningens grad på udprintet.

FORSIGTIG!

Parameteren Print kontrast påvirker umiddelbart skrivehovedets standtid. Følgende gæl- der: "Jo højere Print kontrast er indstillet, desto lavere er skrivehovedets standtid". Dette gælder endnu mere for indstillinger på over 100 %. OBS:

→ Vælg altid den laveste indstilling, som lige netop sørger for et tilfredsstillende skrivesultat.

Indstillingsområde: [1...110 %]; forinds.: 60%

Menu SPECIALFUNKTION

Slet job

Sletter det aktive etiketteringsjob.

Efter at der er blevet trykket på online-knappen, afbryder printeren bearbejdningen af det aktive etiketteringsjob.

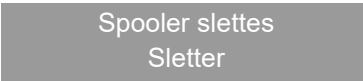


Slet job
Sletter

Spooler slettes

Sletter etiketteringsjobkøen (spooler).

Ved at trykke på ONLINE-knappen slettes alle etiketteringsjob, der er i printerens spooler.



Spooler slettes
Sletter

Gem parametre

Gem indstillingerne i parametermenuen.

Parameter-indstillingerne gemmes i en tekstfil på memorykortet (mappen FORMATS\). Der tages også hensyn til parametre, som hører til de ikke installerede optioner.

Indstillinger: [„Uden just. param“, „Med just. param“]

- "Uden just. param": Parameter, som indeholder apparatspecifikke indstillinger, gemmes *ikke*.
Eksempel: Overførsel af indstillinger til andre apparater (apparatspecifikke indstillinger såsom hovedmodstand eller sensorindstillinger bør ikke overskrives).

Forindstillet filnavn: SETUP.FOR

- Med just. param

Parameter, som indeholder apparatspecifikke indstillinger, gemmes *også*. De pågældende parameternavne er markeret i tekstfilen med *.

Eksempel: Service

Forindstillet filnavn: SETUPALL.FOR

Gem diagnose

Gemmer diagnosedataene på memorykortet.

Forindstillet filnavn: Diagnose DPM RH A662105104002453.log med...

- "DPM RH": Printertype
- "A662105104002453": CPU-kortets serienummer; svarer til posten i SERVICE DATA > CPU BOARD DATA > Serie nr.

Menu SERVICE FUNKTIONER

Dot test

Tester skrivehovedet for defekte dots. Testen afsluttes med et statusudskrift [30], som angiver de defekte dots. Udskriftet udføres også, selv om der ikke blev fundet defekte dots.

FORSIGTIG!

Risiko for skader på skrivehovedet.

→ Sluk ikke for printeren, så længe dottesten er i gang! Dots kan ødelægges ved misligholdelse.

Meldingen ses under testen:

Dot test
Vent venligst...

▣▣▣▣ Krævet etiketmateriale: 200 x 100 mm (længde x bredde).

Head Dot Test Status									
Head data									
Head resistance	: 1364 Ohm								
Print width	: 126.0 mm								
Print resolution	: 12.0 Dots/1 mm								
Number of dots	: 1536 Dots								
25 defective print dots									
1,	417,	418,	419,	557,	700,	761,	770,	771,	
772,	773,	774,	775,	776,	777,	778,	779,	780,	
781,	782,	783,	784,	833,	834,	835,			

[30] Statusudskrift efter korrekt udført dottest. Øvre afsnit: Skrivehovedets tekniske data; nedre afsnit: Defekte dots.

▣▣▣▣ Dottesten kan også startes i offline-modus, idet der trykkes på APPLY+FEED-knapperne. Dog udskrives der intet statusudskrift.

Print test

Generel udskriftstest, printer linievist den gældende indstillede printertype samt firmwareversionens nummer i forskellige skrifts størrelser, hvorved materialeindstillingerne (materiale type, -længde, -bredde) medtages.

→ Tryk på ONLINE-knappen for at afslutte udskriftstesten.

Indkøring og drift

ELEKTRISKE TILSLUTNINGER



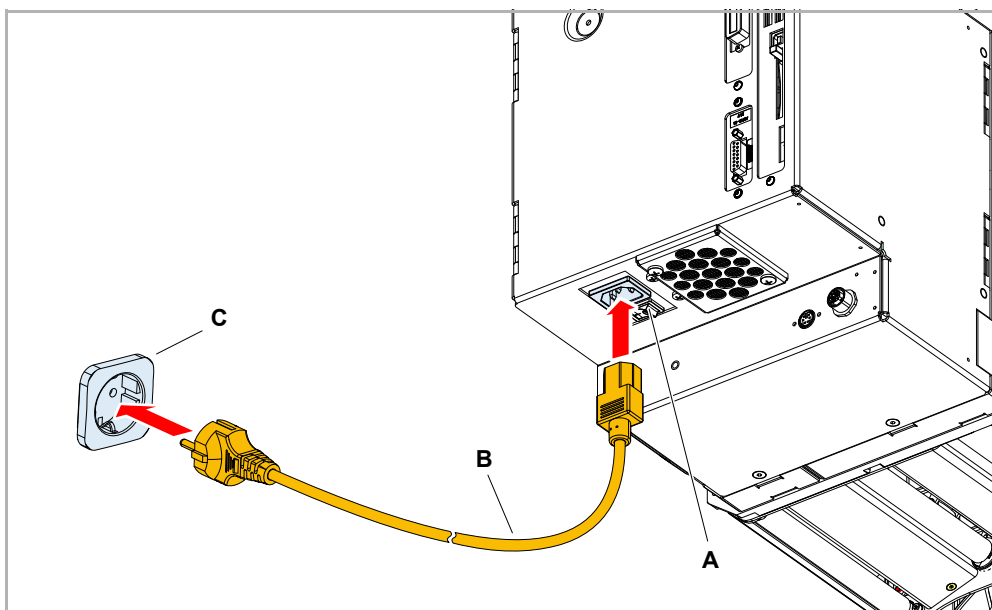
ADVARSEL!

Maskinen er påtrykt spænding! Berøring af spændingsførende komponenter kan medføre livsfarlige chokstrømme og forbrændinger.

- Kontrollér, at maskinen er lukket ned, før strømkablet tilsluttes.
- Maskinen må kun drives med den spænding, der er angivet på typeskiltet.
- Maskinen må kun tilsluttes en korrekt installeret stikdåse med en beskyttelsesleder.
- Udlæg strømkablet således, at a) personalet ikke kan snuble i det, og b) stikket kan trækkes ud i nødsituationer
- Strømkablet må højst være 3 m langt.
- For at tage maskinen fra strømmen skal strømkablet trækkes ud.

Eltilslutning


1. Kontrollér, om der er slukket for maskinen (netafbryderen [31A] er i position "O").
2. Sæt maskinens medfølgende strømkabel [31B] i en stikdåse i virksomhedens strømforsyning [31C].



[31] Tilslutning af strømkablet til en DPM/PEM.

Tilslutning til en datahost


er indstillet til en datatransmission via en USB-port på fabrikken. Trykdataene kan også overføres via serielt interface eller ethernet interface.

Ud over en datatransmission via en dataledning, kan etiketteringsjobs også lagres på et hukommelseskort og indlæses herfra, se **Overfør et etiketteringsjob**  på side 64.

Indstillingen af interfacet sker med parameteren INTERFACE PARA >EASYPLUG > Interface.

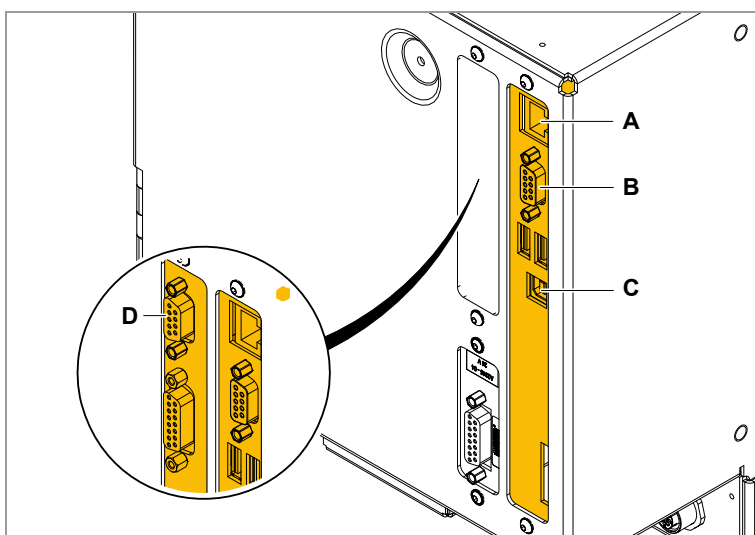
Der skal evt. indstilles yderligere parametre afhængigt af det valgte interface:

- Indstillinger til det serielle interface (Com 1 eller Com 3 ¹⁾): INTERFACE PARA >COM1 Port eller INTERFACE PARA >COM3 Port.
- Indstillinger til Ethernet-interfacet: INTERFACE PARA >NETVÆRK PARAM

Yderligere informationer om datatransmission, se betjeningsvejledningen, kapitel „Indkøring og drift“ > „Print“ > **Overfør et etiketteringsjob**  på side 64.



Bestillingsnumre til tilslutning af netværk- eller datakablet findes i servicehåndbogen, temaområdet „Spare Parts“ > „Accessories“.



[32] Datainterfaces på DPM/PEM.

- A Ethernet
- B RS 232
- C USB
- D RS 232/422/485 (optional)

1) Hvis det ekstra sekund serielle interface er bygget.

Stik sensorerne i



ADVARSEL!

Denne maskine er påtrykt spænding! Berøring af spændingsførende komponenter kan medføre livsfarlige chokstrømme og forbrændinger.

→ Maskinen må kun sluttes til andre maskiner, hvis disse overholder kravene til et SELV-kreds (Safety Extra Low Voltage) iht. EN 60950.

→ Før maskinen opstartes, skal det kontrolleres, om alle nødvendige sensorer er korrekt isatte.

Mindst forudsat sensor

Produktregistrerende fotocelle

- Montagested: Transportbånd
- Tilslutning: D-Sub stik på USI



Yderligere informationer om mulige sensortyper, pintildeling, etc. findes i monterings/servicehåndbogen.

LÆG ETIKETMATERIALE I



ADVARSEL!

Der er risiko for kvæstelser på bevægelige eller hurtigt roterende dele!

- Bær ikke løstsiddende hår, løse smykker, lange ærmer osv. under arbejdet på apparatet
- Før etiketrullen sættes på, skal det sikres, at maskinen er i "offline-drift".
- Luk apparatets dæksel, før det sættes i drift.

Der er risiko for kvæstelser, hvis etiketrullen falder ned.

- Bær sikkerhedssko.

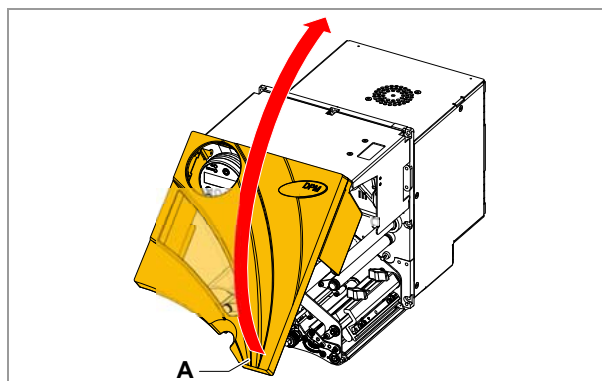
Skrivehovedet kan blive varmt under driften!

- Pas på ved berøring.

Afviklingen og tilførslen af etiketmaterialet samt oprulningen af bagpapiret på DPM afhænger af systemet og kan derfor ikke beskrives i nærværende manual.

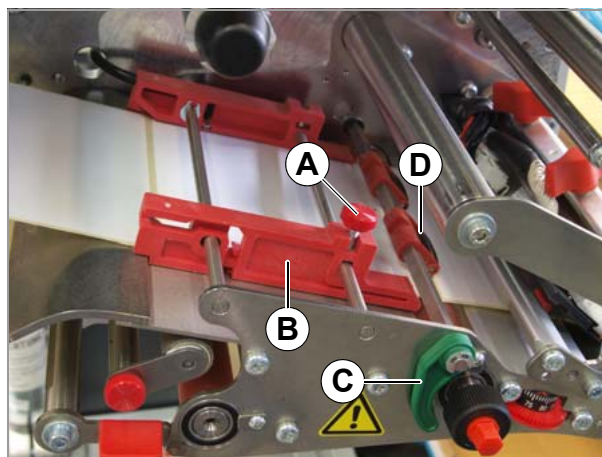
Før etiketbåndet ind i udskrivningsmodulet

1. Åbn frontdækslet [33].
 - ▮ Tag fat om dækslet fornedet til højre [33A].



[33] Åbn frontdækslet.

2. Indstil materialeføringen til etiketbanens bredde. Løsn i den forbindelse fingerskruen [34A] på den ydre materialeføring [34B], skub materialeføringen helt hen til kanten af etiketmaterialet, og spænd fingerskruen til igen.
 - ▮ Etiketmaterialet skal let kunne føres gennem føringerne.
3. Før etiketmaterialet gennem materialeføringen til det ligger under trykrullerne.
4. Tryk det grønne håndtag [34C] ned, så trykrullerne [34D] løftes. Hold det grønne håndtag trykket ind, og skub ca. 50 cm etiketmateriale ind under trykrullerne og skrivehovedet.



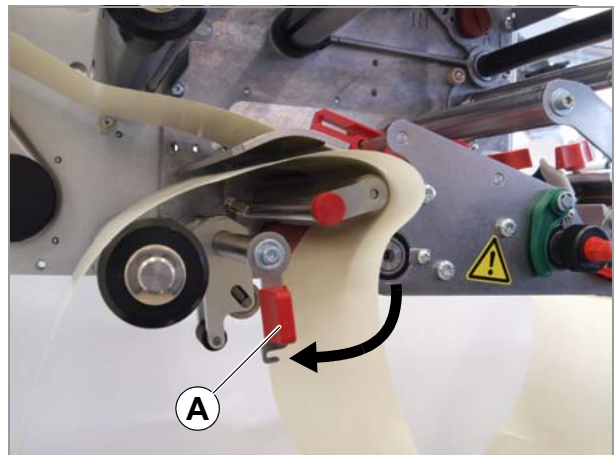
[34] Indstil materialeføringen.

5. Træk etiketterne til enden af etiketbåndet fra skrivehovedet [35].
6. Hold det grønne håndtag trykket ind, og skub trykrullerne [34D] på plads i siden.
 - ▮ Trykrullerne bør trykke jævnt mod materialet.



[35] Træk etiketter af i en længde på 50 cm.

7. Åbn trykarmen [36A]. Tryk i den forbindelse armen ned.
8. Før bærematerialet ind under udskrivningsmodulet, og læg det ind som vist [36].
Fortsættes næste side.

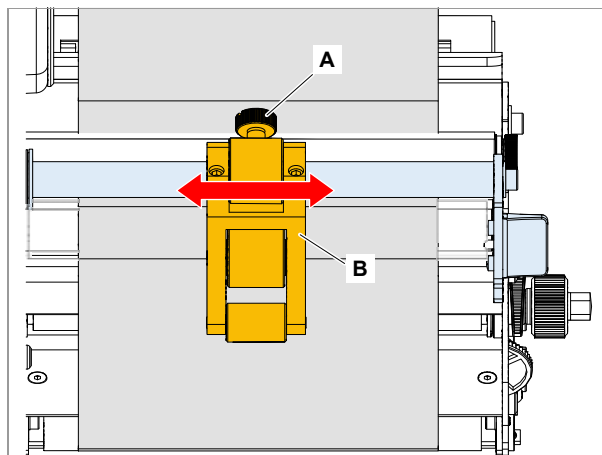


[36] Før materialet op på trækvalsen.

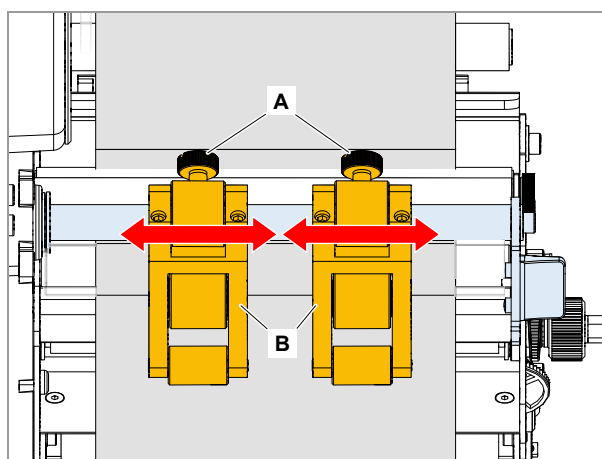
9. (Kun DPM 4) Løsn fingerskruen [37A]. Forskyd fjederdelen [37B] på akse således, at trykrullen trykkes ned på midten af materialets bane. Spænd fingerskruen til igen.

(Kun DPM 5/6) Løsn fingerskruerne [38A] på begge fjederdele [38B]. Forskyd fjederdelene på akse således, at trykrullerne trykkes symmetrisk ned mod materialets bane. Spænd fingerskruerne til igen.

10. Træk bærematerialet stram bagud, og luk trykarmen



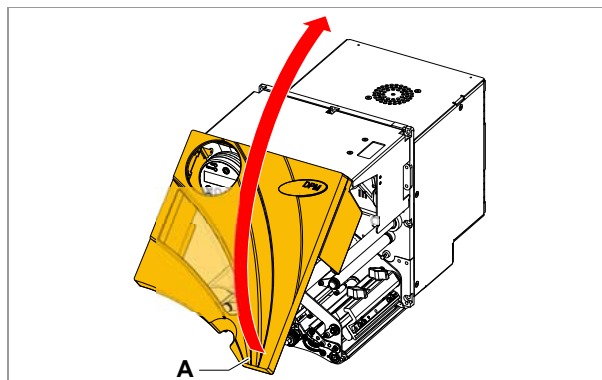
[37] Trykrulle på DPM 4 (nogle komponenter vises ikke for overskuelighedens skyld).



[38] Trykruller på DPM 5/6 (nogle komponenter vises ikke for overskuelighedens skyld).

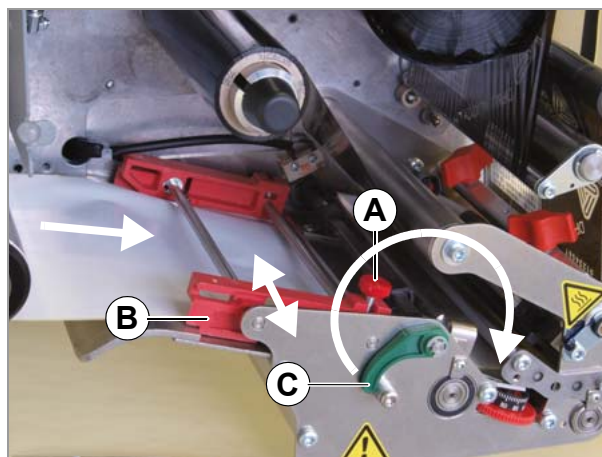
Før etiketbanen ind (PEM)

1. Åbn printerdækslet [39].
 ■■■ Tag fat om dækslet fornedet til højre [39A].



[39] Åbn printerdækslet.

2. Indstil materialeføringen til etiketbanens bredde. Løsn i den forbindelse fingerskruen [40A] på den ydre materialeføring [40B], skub materialeføringen helt hen til kanten af etiketmaterialet, og spænd fingerskruen til igen.
 ■■■ Etiketmaterialet skal let kunne føres gennem materialeføringerne.
3. Før etiketmaterialet gennem materialeføringen hen under trykrullen.
4. Løsn trykrullen. Drej i den forbindelse den grønne arm [40C] i pilens retning.
5. Skub materialeenden gennem under skrivehovedet.
6. 2,5 m etiketbane rulles af, og etiketterne tages af.
7. Luk den grønne arm til [41].



[40] Tilpas materialeføringen (B) til materialebredden.



[41] Tryk trykrullens arm ind.

LÆG FOLIE I/SKIFT



ADVARSEL!

Risiko for at blive trukket ind pga. roterende dele!

→ Bær ikke løstsiddende hår, løse smykker, lange ærmer osv. under arbejdet på maskinen.

→ Luk printerdækslet før udskrivningen.

Skrivehovedet kan blive varmt under driften!

→ Pas på ved berøring.

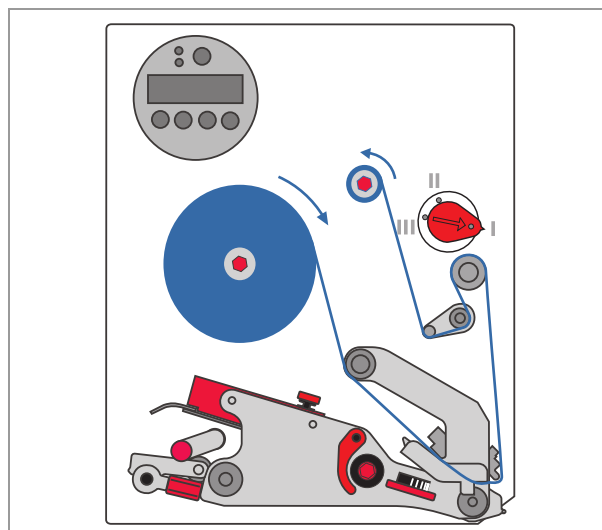
FORSIGTIG!

Er diameteren på det opviklede folie for stor, påvirker dette maskinens funktion.

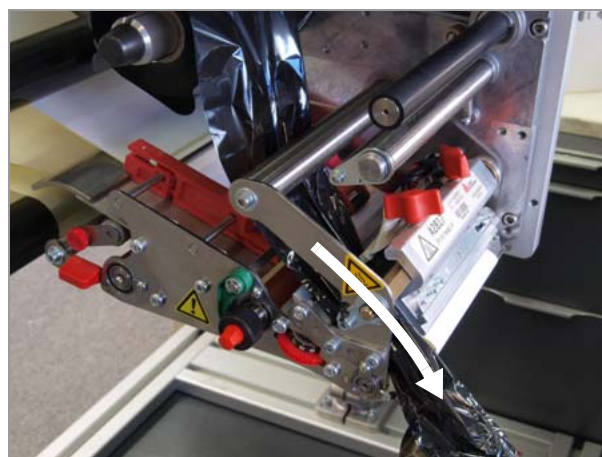
→ Fjern derfor altid det brugte folie, før der lægges en ny folierulle i.

Læg folie i

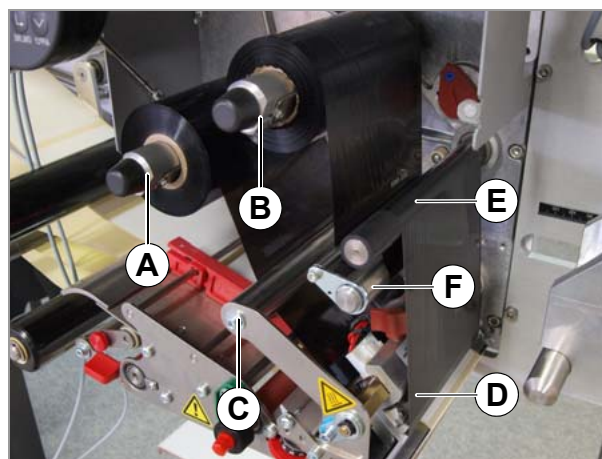
1. Åbn dækslet.
2. Fjern evt. brugt folie.
3. Sæt en ny folierulle på folieafrulningsdornen [44A]. Sæt en tom kerne af karton på folieoprulningsdornen [44B].
4. Før folieenden ind under folievendingen [44C], og før den forbi i siden af skrivehovedet [43].
5. Træk foliet i siden under skrivehovedet, træk en smule folie af og glat det.
6. Træk foliet opefter, og før det som vist [42] omkring folievalsen [44E], foliestyrerullen og trækafkastningen [44F].
7. Fastgør folieenden på kartonkernen til oprulningsdornen [44].



[42] Folieopviklingsskema.



[43] Før foliet ind fra siden på skrivehovedet.




[44] Udskrivningsmodul med indført folie.

- A Folieafrulningsdorn
- B Folieoprulningsdorn
- C Vending
- D Skrivehoved
- E Folievalse
- F Trækafkastning

Skift foliet

Med rullediameterovervågning

Rullediameterovervågningen bør være aktiveret, se kapitlet **Foliebeholdning**  auf Seite 63.

Når den kritiske diameter er nået, ses en melding:

FOLIEØ X JOB

Derefter gøres følgende:

1. Åbn frontdækslet.

Printeren skriver den aktuelle etiket færdig og stopper så.

Statusnr. : 5103
Dæksel åben

2. Skift folierullen.
3. Luk frontdækslet.
Statusmeldingen bekræftes automatisk.
4. Tryk på tasten FEED.
Det aktuelle etiketteringsjob fortsættes.

Uden rullediameterovervågning

Når folierullen er brugt op, ses en melding:

Statusnr. : 5008
Folie slut

Printeren stopper med det samme uden at udskrive den aktuelle etiket færdig.

1. Åbn frontdækslet.

Statusnr. : 5103
Dæksel åben

2. Skift folierullen.
3. Luk frontdækslet.
Statusmeldingen bekræftes automatisk.
4. Tryk på knappen ONLINE for at bekræfte folieendemeldingen.
5. Tryk på tasten FEED.
6. Tag den ufærdige etiket af.
Den sidste (ufuldstændige) udskrevne etiket udskrives igen. Derefter fortsættes det aktuelle etiketteringsjob.

MEKANISKE INDSTILLINGER

Billederne viser en DPM. Indstillingerne på PEM er identiske.

Placer etiketfotocellen

Printeren er udstyret med en kombineret gennemlysnings-/refleksionsfotocelle.

Drejes det røde indstillingshjul [45B], kan fotocellen justeres på tværs af materialet i et område på 80 mm (DPM/PEM 4/5) eller 100 mm (DPM/PEM 6). Indstillingsværdien viser en skala [45A].

Beregn indstillingsværdien:

$$\text{Indstillingsværdi} = \text{udstansningsposition} - 2 \text{ mm}$$

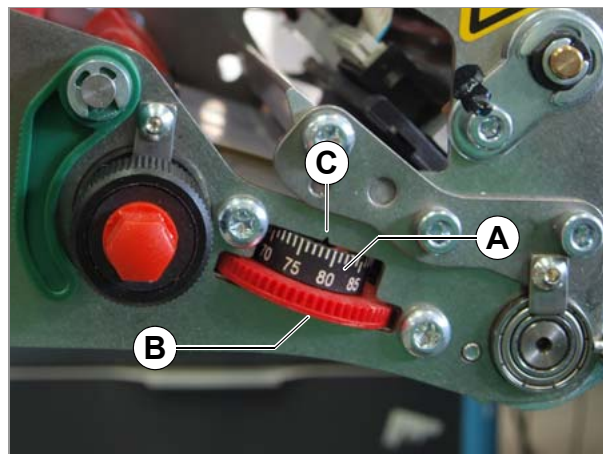
...hvorved følgende gælder:

- Udstansningsposition:
Udstansningens afstand fra (den indvendige) materialekant [46].
- Indstillingsværdi:
Skalaværdi, som indstilles, idet det røde hjul drejes.

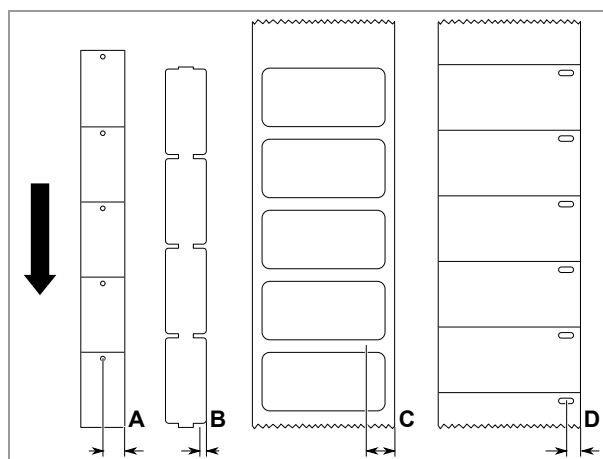
Eksempel: Midten af udstansningen fra venstre kant = 11 mm, heraf trækkes 2 mm fra, og der fås 9 mm indstillingsværdi.

→ Drej hjulet [45B] for at indstille værdien, indtil den ønskede indstillingsværdi er i midten af indstillingshjulet.

► Runde etiketter: For at kunne måle etiketstarten korrekt, skal udstansningsforskydningen eventuelt forindstilles. Dette kan gøres manuelt på printerens (parameteren PRINT PARAMETRE > X-Printjustering) eller med en easy-plug kommando.



[45] Etiketfotocellens indstillingshjul (B).



[46] Måling af udstansningspositionen (RH maskine).

Indstil foliespændingen

Det bedst mulige udskrivningsresultat fås, når foliet løber uden folder. Dette opnås ved at indstille drejningsmomentet på oprulningsdornen og bremsemomentet på afrulningsdornen.

Fabriksindstillingen dækker et stort område af forskellige foliebredder. Foliespændingen skal evt. efterjusteres ved meget smalle eller meget brede folier.

Foliedornenes bremsemomenter kan indstilles med den røde kunststofsekskant [47A] på foliedornerne. Drejningsmomentet øges, når der drejes med uret. De påsatte kapper [47B] sikrer sekskanterne mod utilsigtet justering.

Foliet skal løbe jævnt og uden folder under fremføringen længde mellem dornene. Følgende vejledende værdier understøtter indstillingen:

Foliet...

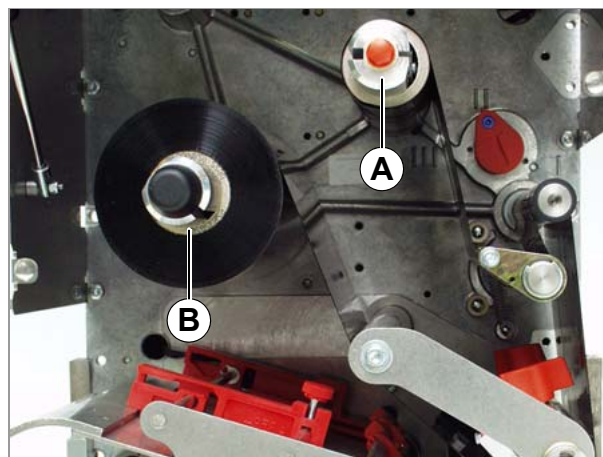
- er løst eller har folder
- rulles for løst op

→ Forøg afrulnings-/oprulningsmomentet (drej sekskanten med uret).

Foliet...

- udvider sig tydeligt eller revner under udskrivningen
- transporteres ikke godt nok

→ Reducer afrulnings-/oprulningsmomentet (drej sekskanten mod uret).



[47] Foliedorne på DPM/PEM.

- A Folieoprulningsdorn (kappen er taget af)
- B Folieafrulningsdorn

Indstil skrivehovedets tryk

FORSIGTIG!

Skrivehovedets standtid er forkortet.

→ Indstil altid det svageste skrivehovedtryk, som lige netop giver et tilfredsstillende skrivesultat.

Forskellige materialebredder eller -tykkelser påvirker skrivehovedets tryk på skrivetromlen.

Trykket kan indstilles i 3 trin med drejknappen [48A]:

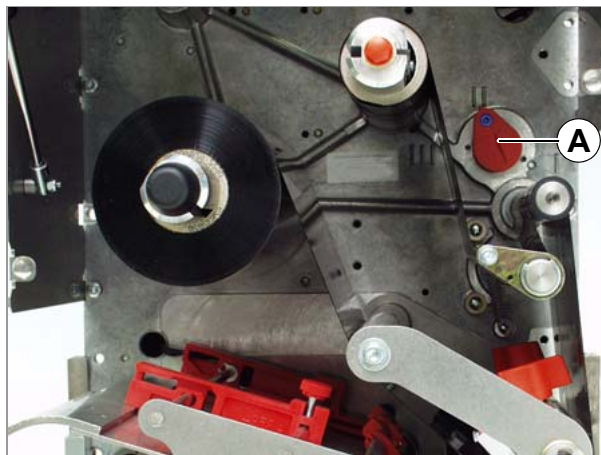
- Trin "I": Position for meget tyndt og/eller smalt materiale
- Trin "II": (Forindstilling) position for mellemtykt materiale
- Trin "III": Position for meget tykt og/eller bredt materiale

Værktøj: Mønt eller en stor skruetrækker

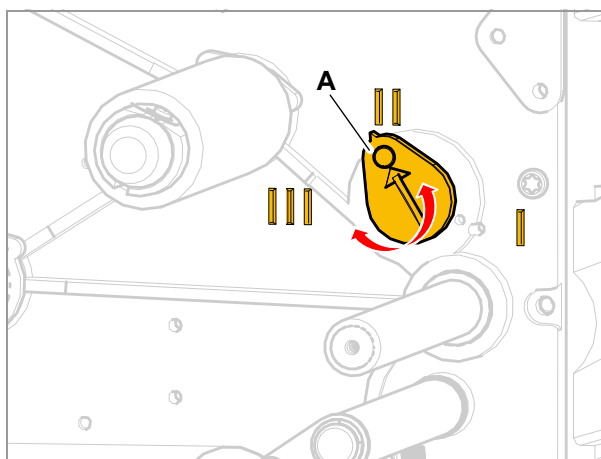
Indstilling:

→ Drej drejknappen, indtil drejknappens pil [49A] står ved markeringen for det ønskede trin.

▮▮▮ Justeringsknappen går i hak i 3 positioner.



[48] Justeringsknop til skrivehovedtrykket (A).



[49] Drej justeringsknappen i én af de tre låsepositioner.

TILSLUTNING OG FRAKOBLING

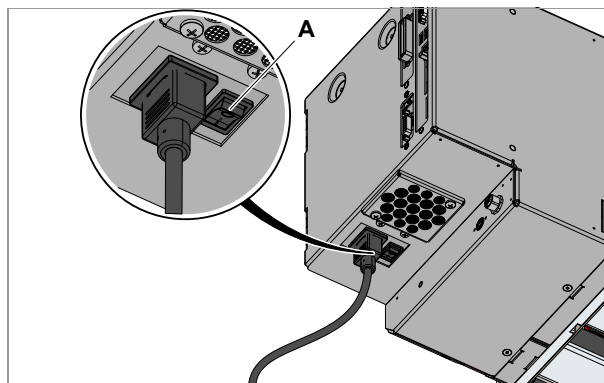


ADVARSEL!

Apparatet er *først* koblet helt fra strømmen, når kablernes stik trækkes ud.

→ Sørg for, at stikdåsen er frit tilgængelig.

→ Sluk maskinen ved farer, og træk kablet ud.



[50] Kontakt (A) på DPM/PEM.

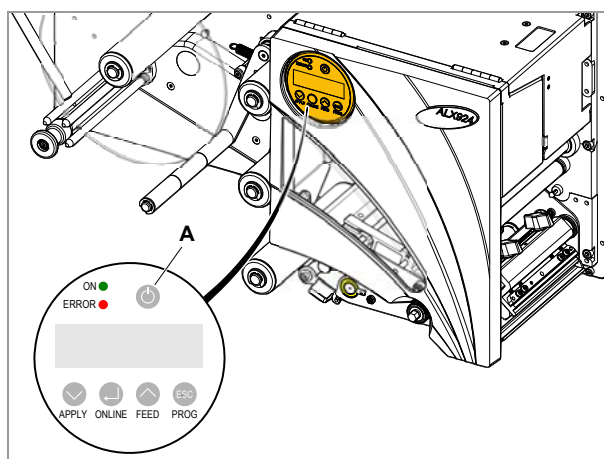
Tænd

1. Drej maskinens kontakt [50A] til "I" (til).
2. Hold tænd/sluk-kontakten på betjeningspanelet [51A] trykket ind i ca. 2 sekunder.

Maskinen starter op. Derefter er maskinen i online-modus. Display:

ONLINE X JOBS

||| BEMÆRK! - Vent mindst 10 sekunder mellem tilslutning og slukning af apparatet, ellers lagres de ændrede parameterindstillinger ikke!



[51] Tænd/sluk-kontakt (A) på betjeningspanelet.

Sluk

→ Drej maskinens netafbryder [50A] til "O" (fra).

Maskinen lukker ned.

INDSTIL OG OVERVÅG MASKINEN

Indstillinger i parametermenuen

▣ De efterfølgende indstillinger er som regel indeholdt i et etiketteringsjob og skal så ikke udføres. Manuelle indstillinger, som blev udført før etiketteringsjobbet blev overført, overskrives af indstillingerne i etiketteringsjobbet.

▣ Yderligere henvisninger til indstillingsmulighederne i parametermenuen findes i kapitlet **Parametermenu** på side 43.

Etiket afstand

→ Skift til offline-drift.

Indmål automatisk etiketafstanden:

→ Tryk på tasterne FEED + PROG.

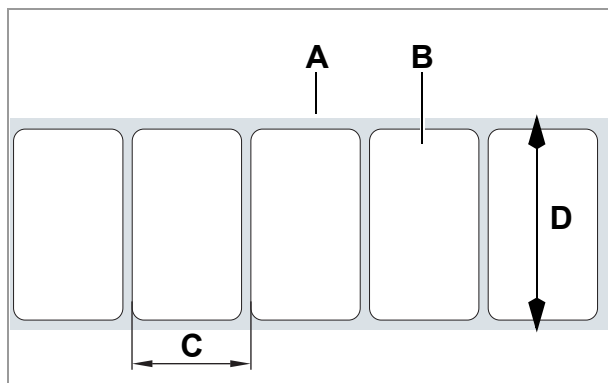
Printeren fører etiketmaterialet fremefter, indtil to etiketstartmarkeringer er kommet forbi etiketfotocellen. Den udregnede etiketafstand vises og overtages i parameteren PRINT PARAMETRE > Mat. langde. Derudover stilles parameteren PRINT PARAMETRE > Materialetype til "Mellemrum".

Visning af den målte etiketafstand:



Indtast etiketafstanden manuelt:

1. Mål etiketafstanden [52C].
2. PRINT PARAMETRE > Mat. langde og indtast den målte værdi i millimeter.



[52] Etiketmateriale (selvklæbende etiketter)

- A Etiketbane (bæremateriale)
- B Etiket
- C Etiket afstand
- D Materialebredde

Materialebredde

1. Mål materialebanens bredde [52D] (inklusive bæremateriale).
2. Indtast den målte værdi i millimeter.

Materialetype

1. PRINT PARAMETRE > Materialetype Indstil = "Mellemrum".
2. For udstanset materiale: Indstil SYSTEM PARAMETER > Fotocelle type = „Mellemrum“, for materiale med reflekspunkter (kun PEM) "Refleks".

Udskrivning

Termodirekt:

→ SYSTEM PARAMETER > Foliesparer = "Thermo print".

Termotransfer:

→ SYSTEM PARAMETER > Foliesparer = "Slukket".

Skån skrivehovedet

Skrivehovedet kan skånes under den direkte termo-udskrivning, idet det løftes over et længere ubeskrevet område.

→ SYSTEM PARAMETER > Foliesparer = "Thermal/hovedloft".

Spar folie

→ SYSTEM PARAMETER > Foliesparer = "Tandt" eller „On Turbo“.

Se videre kapitel „Tekniske Data“ > **Foliespare-automatik** på side 30.

Overvågningsfunktioner

Manglende etiketter

Et etiket, der mangler på etiketbanen, forstyrrer normalt ikke udskrivningen, da etiketfremføringen kører videre, indtil der igen kommer en etiketstart ind under etiketfotocellen.

Alligevel kan det ske, at der meldes om manglende etiketter. Med funktionen SYSTEM PARAMETER > Søger mellemr. udløses der efter én eller først efter flere manglende etiketter:

```
Statusnr. :      5001
Ingen mellemrum
```

Maskinen stopper også.

Foliebeholdning

For at kunne overvåge foliebeholdningen, kan der indstilles en kritisk folierullediameter. Underskrides denne diameter, vises den følgende - blinkende - melding:

```
FOLIEØ   X   JOBS
```

→ SYSTEM PARAMETER > Folie advarsel indstilles i millimeter til den ønskede folierullediameter.

PRINT

Opret et etiketteringsjob

Etiketteringsjobs kan oprettes på to måder:

- Layoutsoftware + printerdriver
- Tekstfil med easy-plug kommandoer

Layoutsoftware + printerdriver

Forudsætning: Printerdriveren er installeret på pc'en.

Layoutsoftwaren kan være enhver software, som har en etiketteringsfunktion (f.eks. tekstbehandling). Dog er en særlig etiketlayout-software bedre, f.eks. NiceLabel¹.

Tekstfil + easy-plug



Etiketlayoutet fastlægges med en række easy-plug kommandoer, der er gemt i en tekstfil.

Installer printerdriveren

På den medfølgende dokumentations-cd findes der en Windows printerdriver til DPM/PEM eller findes også på vores hjemmeside². Printerdriveren fungerer med følgende Windows-operativsystemer: Vista / 7 / 8 / 8.1 / 10 / Server 2008 / Server 2008 R2 / Server 2012 / Server 2012 R2 (Printerdriveren fungerer også med Windows XP, men uden støtte).

Installer cd'en:

1. Dokumentations-cd'en lægges ind i host-pc'ens cd-drev.
Cd'en starter automatisk. Den indeholder en printerdriver til de normale Windows operativsystemer.
2. I vinduet "Printer Documentation" klikkes der på *Printer Drivers og Label Software > Install > Printer Drivers*.
Installationsassistenten hentes frem.
3. Følg installationsassistentens anvisninger.

Overfør et etiketteringsjob

Et etiketteringsjob kan overføres til printeren på to måder:

- Via et datakabel
- Via et lagringsenhed

Datakabel

Forudsætning:

- Datainterfaces fra host-pc'en og printeren er forbundet med et egnet datakabel
- Datainterfacet er også indstillet i printerens parametermenu



Anvendelse af layoutsoftware:

1. Vælg det tilhørende datainterface i layoutprogrammet.
2. Start udskrivningen.

1) www.nicelabel.com

2) www.novexx.com

Send en kommandofil direkte:

→ Indlæs Windows kommandolinie: START > PROGRAMMER > TILBEHØR > PROMPT.

Send via et serielt interface (COM1):

→ `copy testjob.txt com1.`

Send via et USB- eller Ethernet-interface:

→ `copy testjob.txt \\computernavn\sharename , hvorved...`



- Computernavn: Computerens navn (Windows XP: se START > INDSTILLINGER > KONTROLPANEL > SYSTEM > COMPUTERNAVN (f.eks. "DM-ECH-0990")).
- Sharename: Sharename står for en printer, som er forbundet med en bestemt port - USB-porten eller TCP/IP-porten (Windows XP: se START > INDSTILLINGER > PRINTERE OG FAX-MASKINER, klik med den højre museknap på EGENSKABER > DELING).

Lagringsenhed

Forudsætninger: Lagringsenhed (hukommelseskort eller USB-stick), hvorpå etiketteringsjobbet er gemt i biblioteket \Formats.

1. Sæt lagringsenheden i printeren.
2. Start printeren, og vælg standalone-modusen.
3. Vælg et etiketteringsjob.

Yderligere informationer, se kapitlet **Standalone-drift**  auf Seite 42.

STATUSMELDINGER

Fejlmeldinger

Foreligger der en forstyrrelse, afgiver printeren en fejlmelding på betjeningspanelet.

Fejlmeldingerne følger det følgende skema:

Statusnr. ^a :	5144 ^b
Opruller init ^c	

- a) Her vises "Statusnr." eller "køstatus" afhængigt af årsagen til fejlen. "Statusnr." = printerstyringens melding; "køstatus" = Easy-plug-interpretationens melding.
 b) 5144 = statusnummer; med dette nummer kan meldingen nemmere identificeres.
 c) "Opruller init" = Statustekst; en kort beskrivelse af fejlen.

Slet fejlmeldingen:

1. Afhjælp årsagen til forstyrrelsen. Yderligere henvisninger, se kapitlet [Liste over fejlmeldinger](#) på side 66.
2. Tryk på knappen ONLINE for at slette meldingen.

Fejlmeldinger, som *ikke* beskrives efterfølgende, kan kun afhjælpes af et fagudlært servicepersonale.

Opstår der en fejl, der ikke er beskrevet:

1. Tryk på knappen ONLINE for at slette meldingen.
2. Sluk for apparatet, og tænd det igen efter 30 sekunder.

Opstår fejlen flere gange:

→ Kontakt en servicetekniker.



Fejlmeldinger, der *ikke* er opstillet i dette afsnit, er beskrevet i servicevejledningen.

Så længe en fejlmelding vises, er signaludgangen "Error" aktiv.

Liste over fejlmeldinger

5001

Ingen mellemrum

Etiketfotocellen har ikke fundet en etiketstartmarkering (mellemrum eller reflekspunkt).

⊗ Materialetypen er forkert indstillet.

→ Kontroller, om indstillingen af PRINT PARAMETRE > Materialetype passer til det anvendte etiketmateriale.

⊗ Forkert fotocelletype indstillet (SYSTEM PARAMETER > Fotocelle type).

→ Kontroller, om den indstillede fotocelletype passer til etiketmaterialet (mellemrum eller reflekspunkter).

⊗ Der er lagt et forkert etiketmateriale i (materialet passer ikke til indstillingen i PRINT PARAMETRE > Materialetype)

→ Kontroller etiketmaterialet.

⊗ Etiketfotocellens position er forkert.

→ Kontroller/korriger etiketfotocellens position.

⊗ Materialeføringen er ikke korrekt indstillet - etiketstartmarkeringerne løber forbi ved siden af etiketfotocellen.

→ Kontroller/korriger materialeføringens indstilling.

⊗ Etiketfotocellen er snavset.

→ Rengør etiketfotocellen.

⊗ Etiketfotocellens følsomhed er for lavt indstillet. Materialer med svag "kontrast" mellem materialet og sidepapiret eller mellem reflekspunktet og materialet kræver en højere fotocellefølsomhed.
→ Forhøj følsomheden.

⊗ Mellemrumsdefinition, materialetype og/eller materialelængde er angivet forkert i etiketteringsjobbet.

→ Kontroller etiketteringsjobbet.

Efter at der er blevet bekræftet med onlinetasten, forskydes materialet automatisk, og der søges efter det næste mellemrum.



5002 Materiale slut

Der er intet materiale i etiketfotocellen.

⊗ Etiketrollen er brugt op.

→ Læg en ny etiketrulle i.

⊗ Materialeføringen er ikke korrekt indstillet - etiketstartmarkeringerne løber forbi ved siden af etiketfotocellen.

→ Kontroller/korriger materialeføringens indstilling.

5003 Dæksel åben

⊗ Printerens frontdæksel er åbent.

→ Luk frontdækslet.

Fejlmeldingen slettes automatisk, når frontdækslet lukkes.

5008 Folie slut

I termoprint:

⊗ Folieslutfotocellen er *ikke* slukket.

→ SYSTEM PARAMETER > Foliesparer = „Thermo print“.

I termotransfer-print:

⊗ Folierullen er brugt op.

→ Læg en ny folierulle i.

⊗ Folierullens kerne sidder løst på afrulningen.

→ Anvend en folierulle med en passende kernediameter.

→ Juster fjederpladen på folieafrulningsdornen således, at foliekernen sidder fast.



5063 Modtryk

⊗ (DPM) Armen på basismateriale-fremføringsvalsen (rød arm) er åbnet.

⊗ (PEM) Armen til etiketmateriale-trykrullen (grøn arm) er åbnet.

→ Luk armen.

Fejlmeldingen slettes automatisk, når trykrullen lukkes.

5110 Foile lav

⊗ Folierullens diameter har nået den værdi, der er indstillet under SYSTEM PARAMETER > Folie advarsel.

→ Klargør et folierulleskift.

Rengøring

RENGØRINGSHENVISNINGER

Sikkerhed



ADVARSEL!

Der kan opstå farlige situationer under service- og rengøringsarbejderne. Der kan ske ulykker pga. mekaniske eller elektriske uheld, hvis sikkerhedshenvisningerne misligholdes!

- Sluk for apparatet før rengøringen eller servicearbejdet, og træk stikket ud!
- Der må under ingen omstændigheder trænge væske ind i maskinen!
- Sprøjt ikke med sprayflasker eller sprays mod maskinen! Anvend kun en klud, der er gjort fugtig med et rengøringsmiddel!
- Reparationer på maskinen må kun udføres af uddannede serviceteknikere!

Rengøringsmiddel

FORSIGTIG!

Printeren beskadiges af kraftige rengøringsmidler.

- Anvend ikke rengøringsmidler, som kan beskadige eller ødelægge de lakerede overflader, påskrifter, displayet, typeskilte, elektriske komponenter osv.
- Anvend ingen slibende eller kunststofopløsende rengøringsmidler.
- Anvend ikke sure eller basiske rengøringsmidler.

Snavset komponent	Rengøringsmiddel	Bestillingsnr.
Skrivehoved	Rensestift	95327
	Rengøringspapir	5030
Gummivalser (skrivetromle, trykvalse, ...)	Valserengøringsmiddel	98925
Styrevalser	Rensebenzin, sprit, isopropylalkohol	--
	Etiketopløsningspray	90073
Kabinet	Gængs neutralt rengøringsmiddel	--

[Tab. 18] Anbefalet rengøringsmiddel

Rengøringsinterval

→ Rengør maskinen regelmæssigt.

Hypigheden afhænger af de følgende faktorer:

- Driftsbetingelser
- Daglig drift
- Anvendt etiketmateriale-/foliekombination

ALMINDELIG RENGØRING

Støvpartikler samler sig især omkring printerens mekanik.

- Fjern støvpartiklerne med en blød pensel eller en støvsuger.
- Rengør kabinettet med en klud og gængse neutrale rengøringsmidler.

SKRIVEHOVED

Generelle henvisninger

Skrivehovedet [53] står i det følgende for samlingen af termohovedet [54A] og termohovedholderen [54C].

FORSIGTIG!

Dejusteres skrivehovedets position permanent, udgør dette en risiko.

→ Løsn under ingen omstændigheder skrue [53A] på skrivehovedet.

→ Dejusterede skrivehoveder skal altid udskiftes som et samlet modul, og sendes ind til en evt. efterjustering.

FORSIGTIG!

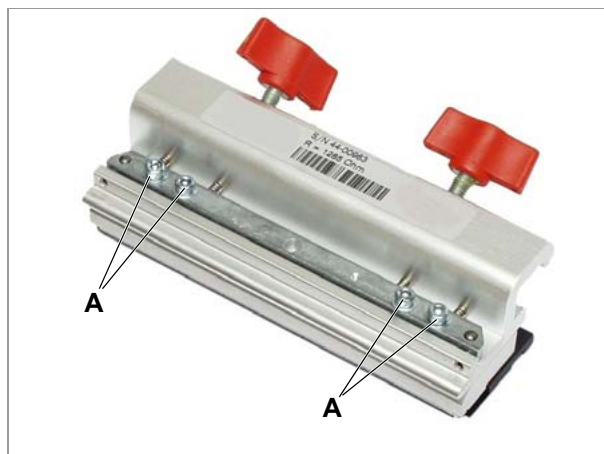
Skrivehovedet kan beskadiges af elektrostatisk afladning eller kontakt med skarpe kanter!

→ Beskyt derfor skrivehovedet mod elektrostatisk afladning under alle service- og rengøringsarbejder!

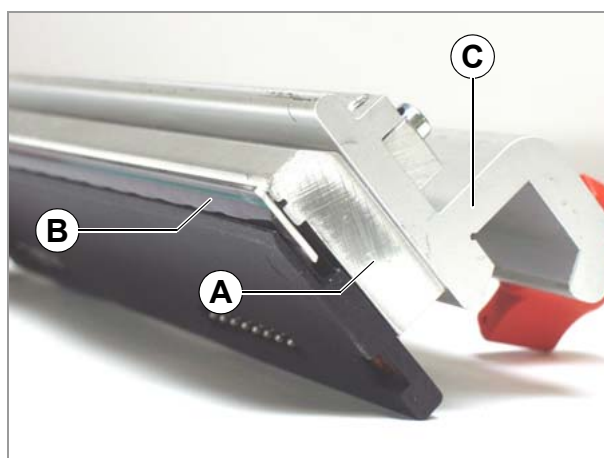
→ Termoliste [54B] bør så vidt muligt ikke berøres med bare hænder!

→ Termolisten må aldrig berøres med skarpkantede genstande!

▮▮▮ Forefindes der ingen ESD-beskyttelse (ESD-armbånd, ESD-sko, ...), skal den ene hånd placeres på en jordet genstand, før skrivehovedet berøres (f.eks. radiator), for at aflade kroppen!



[53] Skrivehoved



[54] Skrivehoved
A Termohoved
B Termoliste
C Termohovedholder

Rengør skrivehovedet

**ADVARSEL!**

Risiko for forbrændinger. Skrivehovedet kan blive varmt under driften.

→ Pas på ved berøring.

Under udskrivningen aflejrer der sig snavs på skrivehovedet såsom papirstøv eller farvepartikler fra termotransferfoliet. Dette medfører, at printbilledets kvalitet forringes af:

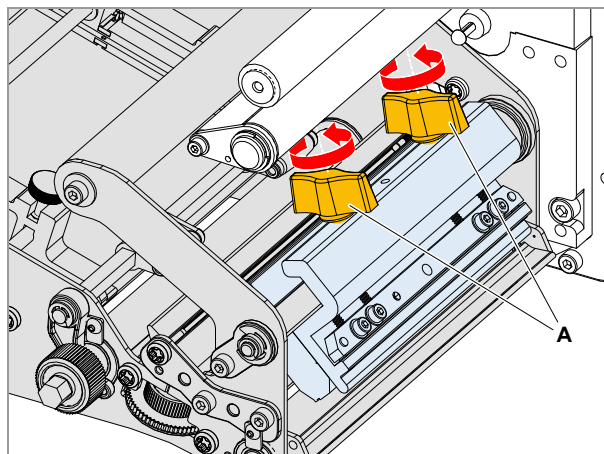
- Kontrastforskelle på etiketten
- Lyse striber i udskrivningsretningen

Rengøringsinterval

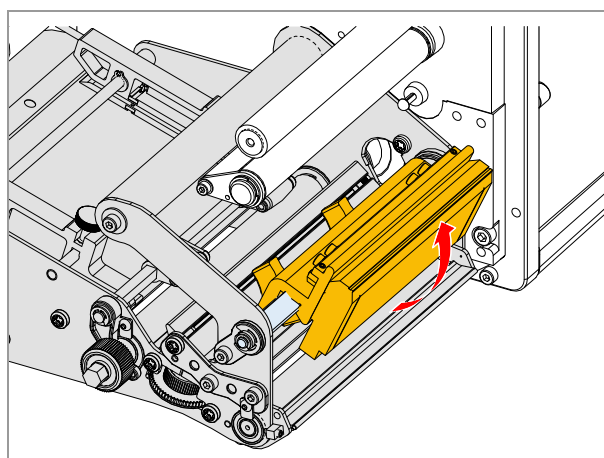
- Termotransfer-print: Når folierullen udskiftes
- Direkte termo-print: Når etiketrullen udskiftes

Klargør skrivehovedet

1. Sluk for maskinen.
2. Træk strømkablet af.
3. Tag etiketmaterialet og foliet af.
4. Skru begge vingeskruer [55A] af, så skrivehovedet kan svinges op på akslen.
 - ▮ Skub skrivehovedet ca. 1 cm mod midten, før det svinges op.
 - ▮ Er skrivehovedet ikke helt i siden, skal positionen på akslen markeres forinden.
5. Sving skrivehovedet op [56].



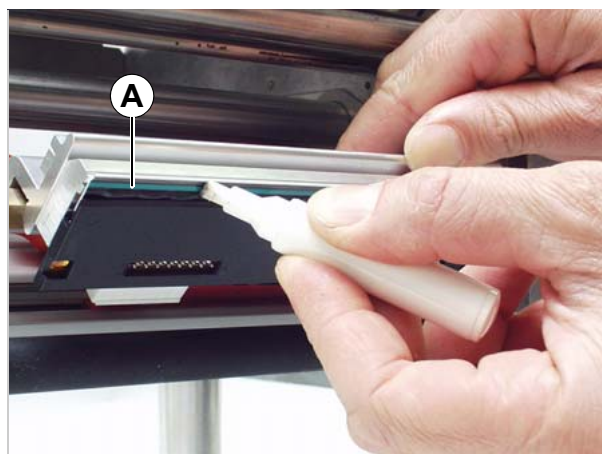
[55] Vingeskruer (A) på skrivehovedet.



[56] Sving skrivehovedet op.

Rengør med rensstiften

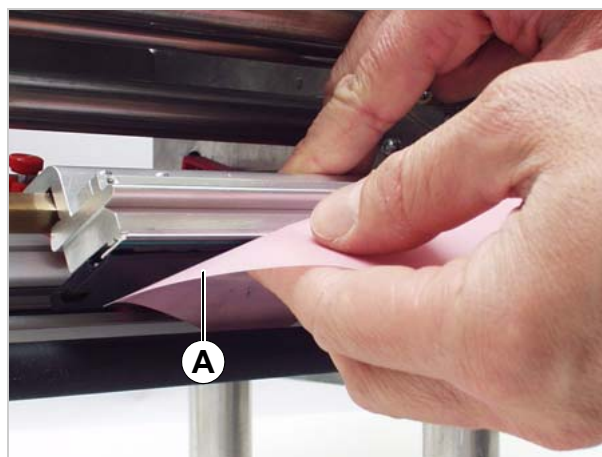
→ Kør rensstiften flere gange over termolisten [57A] på skrivehovedet.



[57] Rengør skrivehovedet med rensstiften.
A Termoliste

Rengøring med rensbånd

→ Kør rensbåndets ru flade [58A] flere gange over termolisten på skrivehovedet. Tryk rensbåndet let ned med hånden.



[58] Rengør skrivehovedet med rensbåndet.

Rengøring med sprit

→ Væd en fnugfri klud med sprit, og tør skrivehovedets termoliste af med kluden [59].

Monter derefter skrivehovedet igen

1. Bring skrivehovedholderen i den oprindelige position efter rengøringen, og skru vingeskruerne til igen.

▮▮▮▮▮ Vingeskruerne skal trykke mod firkantaksens skrå kant.

▮▮▮▮▮ Kontroller skrivehovedets position i forhold til etiketkanten.

Skrivehovedposition indstillet på fabrikken: Mod anslaget på den indvendige sorte kunststofbøsning.

2. Før der tændes for apparatet, skal det kontrolleres, om skrivehovedets kabel er korrekt sat i. Hvis ikke skal kablet stikkes korrekt i.



[59] Rengør skrivehovedet med sprit.

Udskift skrivehovedet

Skrivehovedet kan kun udskiftes samlet [62A].



ADVARSEL!

Risiko for forbrændinger. Skrivehovedet kan blive varm under driften.

→ Pas på ved berøring.

1. Sluk for maskinen.
2. Træk kablet af.
3. Tag foliet af.
4. Træk begge stik af skrivehovedet [60].
 - ▮ Træk først skrivehovedets kabel af skrivehovedet, mindst 3 minutter efter at maskinen er slukket.
5. Skru begge vingeskruer af, så hele skrivehovedet kan tages af trykakslen.
 - ▮ Er skrivehovedet ikke helt i siden, skal positionen på akslen markeres forinden.
6. Bring det nye skrivehoved i den oprindelige position til monteringen, og skru vingeskruerne til igen.

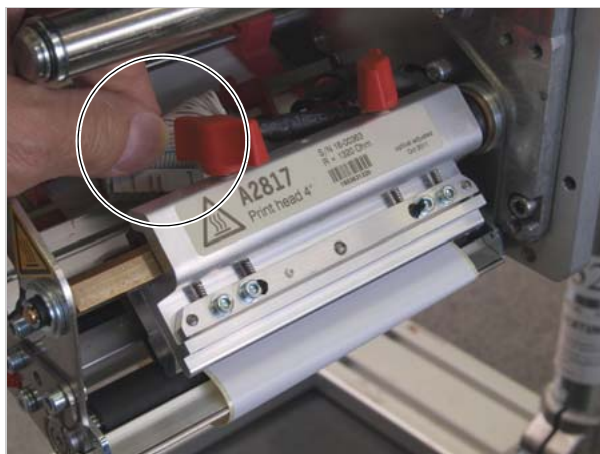
Skrivehovedposition indstillet på fabrikken: Mod anslaget på den indvendige sorte kunststofbøsning.

 - ▮ Vingeskruerne skal trykke mod firkantaksens skrå kant.
 - ▮ Der skal tages højde for skrivehovedets position i forhold til etiketkanten (markering eller indvendig på anslag).
7. Sæt så igen skrivehovedets kabel på skrivehovedet.
 - ▮ Kablerne må ikke berøre foliet!
8. Modstanden i et nyt skrivehoved skal indtastes med parameteren SYSTEM PARAMETER > Hovedmodstand efter indkøringen.
 - ▮ Modstanden ses på klistermærket på skrivehovedet [62B].

FORSIGTIG!

Indtastning af en forkert modstand kan beskadige skrivehovedet!

→ Indtast modstanden, som er angivet på det *indbyggede* skrivehoved.



[60] Træk tilslutningskablet af.



[61] Tag skrivehovedet af.



[62] Skrivehoved (A) med modstandsmarkering (B), her: 1221 Ohm.

Test skrivehovedet

Printeren har en testfunktion, som kontrollerer, om hver enkelt dot fungerer.

Dottest med statusudskrivning

→ SERVICE FUNKTIONER > Dot test åbnes.

Når dottesten er udført, udskrives statussen, som informerer om antallet og positionen på evt. defekte dots.

Dottest med displayvisning

→ Tryk på APPLY + FEED.

Melding om en defekt dot:

Statusnr. : 5103
Dot defekt

▣▣▣▣ Er alle dots i orden, afgives der ingen melding.

▣▣▣▣ Afgives der en fejlmelding, stoppes det igangværende etiketteringsjob.

Dottestens varighed

Testen kan vare fra 10 sekunder til flere minutter (jo bredere skrivehovedet er og jo flere defekte dots, desto længere varer testen) afhængigt af skrivehovedet.

Afbryd dottesten

FORSIGTIG!

Risiko for at ødelægge enkelte dots på skrivehovedet.

→ Afslut aldrig en dottest ved at slukke for printeren!

→ Tryk på tasterne FEED+CUT+ONLINE.

▣▣▣▣ Kun hvis det virkelig ikke kan undgås, kan dottesten afbrydes med en reset!

GUMMIVALSEN

Alle gummivalser på DPM/PEM kan rengøres fra maskinens underside uden yderligere montagearbejde. Folievalsen er tilgængelig, når dækslet er åbnet, og foliet er taget af [63].

Valsernes rengøring:

1. Sluk for maskinen.
2. Træk kablet af.
3. Tag materialet eller foliet af.
4. Tør valserne af med en støvfri klud og et valserengøringsmiddel.

▮▮▮ Drej valserne efter hinanden, til de er helt rene.

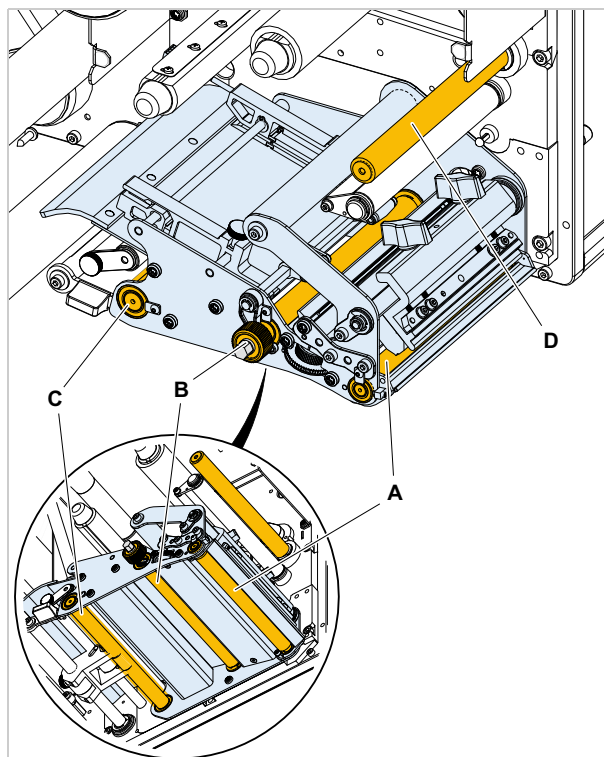
FORSIGTIG!

Der er risiko for at beskadige valserne.

→ Anvend aldrig knive eller skarpkantede genstande til valsernes rengøring!

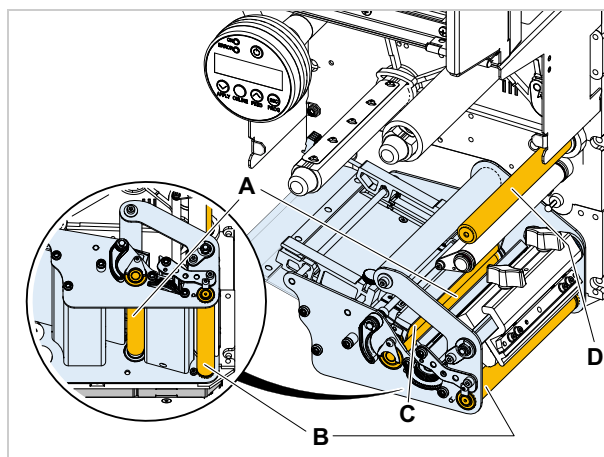
▮▮▮ Skrivetromlen kan også gøres ren på forsiden. Skrivehovedet skal så afmonteres.

Se **Udskift skrivehovedet**  auf Seite 73.



[63] Gummivalsernes positioner på DPM:

- A Skrivetromle
- B Bremsevalse
- C Fremføringsvalse
- D Folie-fremføringsvalse



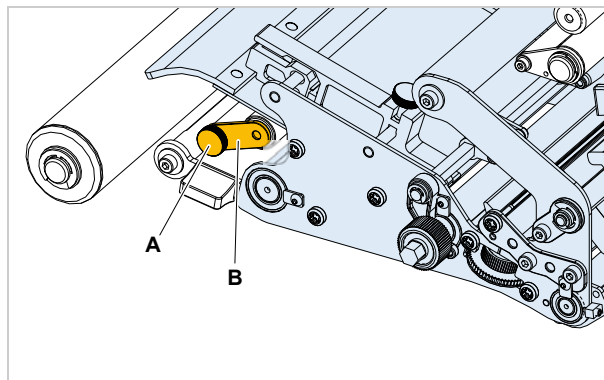
[64] Gummivalsernes positioner på PEM:

- A Fremføringsvalse
- B Skrivetromle
- C Trykvalse
- D Folie-fremføringsvalse

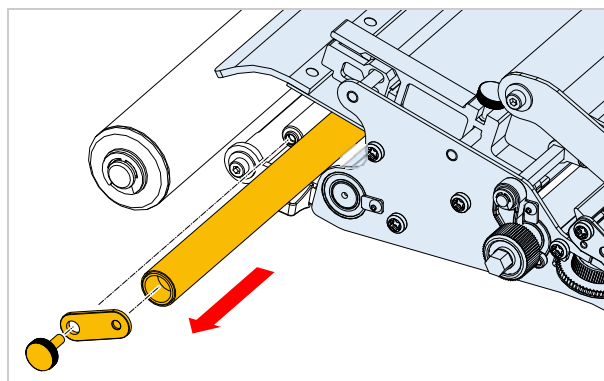
BÆREMATERIALE- STYRERULLE (DPM)

Rengør materialets styrerulle, hvis den er blevet snavset af rester af klæbemiddel, etiketter eller lignende snavs:

1. Sluk for maskinen.
2. Træk stikket ud.
3. Fjern materialet.
4. Tag fingerskruen [65A] og låsepladen [65B] af.
5. Træk styrerullen af aksen [66].
6. Rens styrerullen med rensebenzin eller etiketfjerner afhængigt af, hvor snavset den er.
7. Skub derefter styrerullen på aksen igen; sæt låsepladen og fingerskruen på.



[65] Skru fingerskruen (A) af.



[66] Træk styrerullen ud.

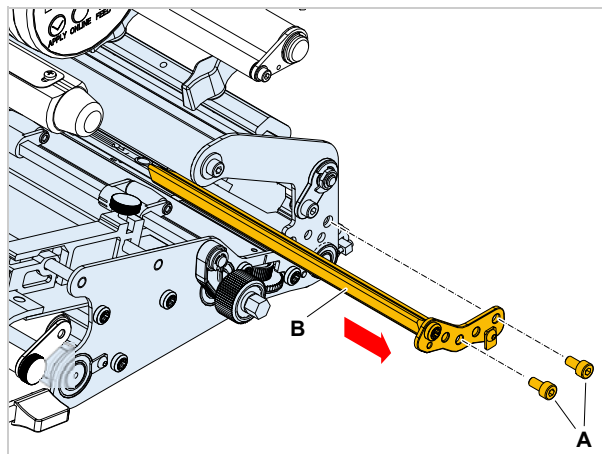
FOTOCELLER

Rengør fotocellerne regelmæssigt for materiale- og støvresten. Hyppigheden afhænger af de anvendte materialer.

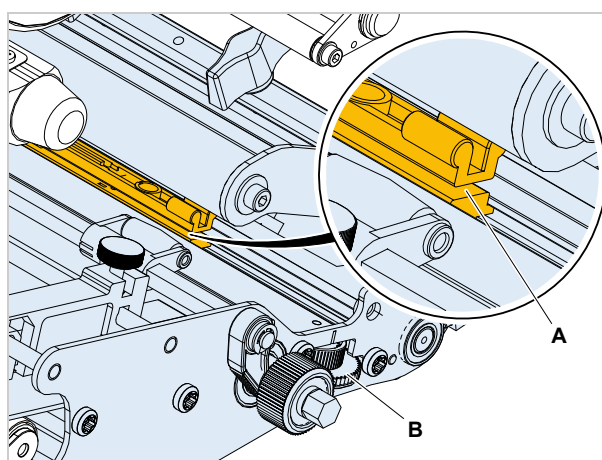
Rengør stanse-fotocellen

For at kunne komme til stansefotocellen, skal føringsprofilen først afmonteres:

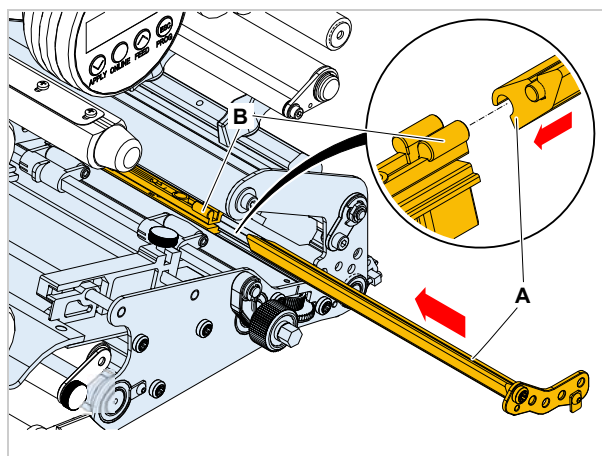
1. Sluk for maskinen.
2. Træk kablet af.
3. Tag materialet og foliet af.
4. Fjern skruerne [67A] (med en 3 mm unbrakonøgle).
 ► PEM er føringsprofilen fastgjort med kun en skrue.
5. Træk føringsprofilen [67B] ud i siden.
6. Noter fotocelleindstillingshjulets [68B] position.
7. Bevæg fotocellegaffelen helt udefter, idet indstillingshjulet drejes.
8. Blæs spalten [68A] i fotocellegaffelen fri med trykluft (trykluft på dåse fås som tilbehør).
 ► Er der meget snavs, kan der anvendes rensbenzin og en støvfri klud.
9. Sæt føringsprofilen i igen, og skru den fast.
 ► Skub føringsprofilen med noten [69A] over den bagerste føringsknast på fotocellegaffelen [69B].
10. Placer derefter fotocellen i den oprindelige position.



[67] Afmonter føringsprofilen (B).



[68] Fotocellegaffel (A).



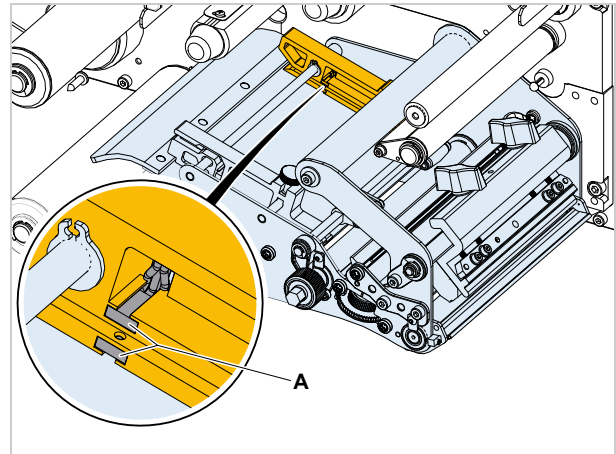
[69] Føringsknast (B) på fotocellegaffel.

Rengør materialeendefotocellen

Materialeendefotocellen [70A] sidder i den indvendige materialeføring. Fotocellen skal regelmæssigt gøres ren for materiale og støvrest. Rengøringsafstandene afhænger af det anvendte materiale.

→ Rengør materialeendefotocellen med trykluft (trykluft på dåse fås som tilbehør).

▮▮▮ Er der meget snavs, kan der anvendes rensbenzin og en støvfri klud.

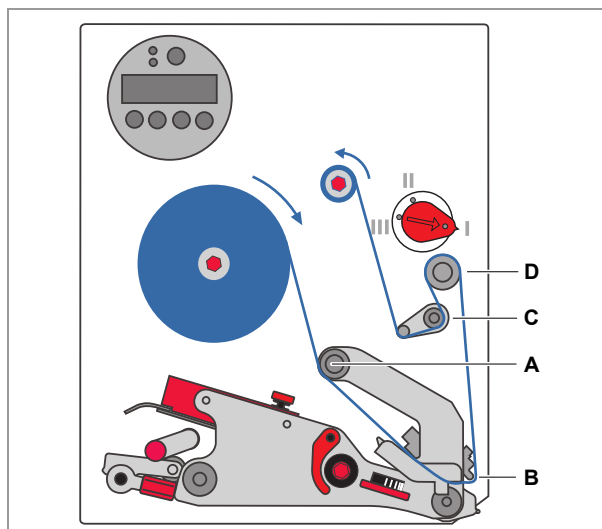


[70] Materialeendefotocelle (A) i den indvendige materialeføring

RENGØR FOLIESPORET

Komponenter, som kommer i kontakt med foliet [71], skal rengøres med jævne mellemrum. I den forbindelse gælder følgende minimumsafstande:

- ugentligt
- eller
- efter 5000 m folie



[71] Komponenter, hvorpå folierester sætter sig fast:

- A** Folievalse
- B** Styrerulle + trækafastning
- C** Vending
- D** Styreknast på skrivehovedet

UDSKIFT FILTERMÅTTER

FORSIGTIG!

Et tilstoppet støvfilter kan medføre, at netdelen overophedes og at apparatet dermed svigter.

→ Udskift regelmæssigt støvfilteret, mindst én gang om måneden.

Støvfilteret er et ekstra tilbehør.

Udskiftningsintervallet for filtermåtterne skal fastlægges på baggrund af de pågældende arbejdsbetingelser. Hyppigheden afhænger af følgende faktorer:

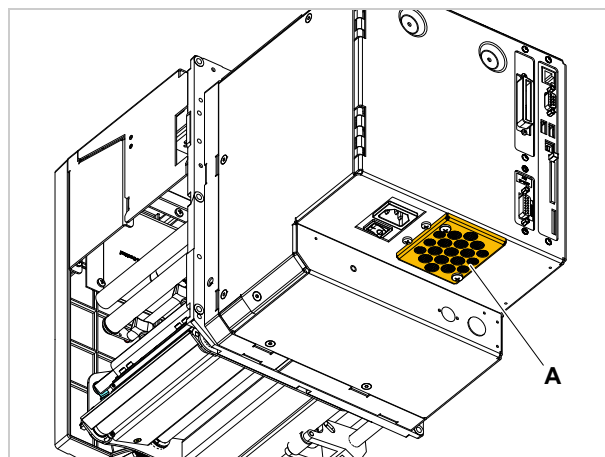
- Luftens støvindhold
- Driftsvarigheden

Værktøj: Skruetrækker, mellemstor

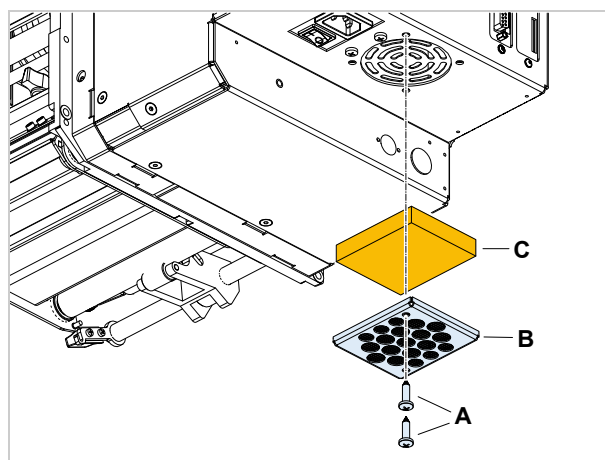
Filtermåtten kan renses med trykluft eller kan vaskes.

Udskift filtermåtterne:

1. Skru de 2 skruer [72A] ud. Tag filterhuset [73B] af.
2. Udskift filtermåtten (artikelnummer for 1 styk: A2236).
3. Sæt filterhuset på igen, og tryk det fast. Spænd derefter de 2 skruer [73A] til igen.



[72] Støvfilter på DPM



[73] Filterhuset er afmonteret.

EF-erklæringer

EU-OVERENSSTEMMELSESERKLÆRING

(Oversættelse af den originale)

Hermed erklærer vi

Novexx Solutions GmbH
Ohmstraße 3
D-85386 Eching
Tyskland

at følgende maskine er udviklet og fremstillet, så den opfylder de grund-læggende sikkerheds- og sundheds-krav i de gældende -EU-direktiver.

Modeller	DPM / PEM
Almindelig betegnelse	Etiket-printdispensermodul / Etiket-udskrivningsmodul
Gældende EU-direktiv	2014/30/EU (EMC-direktiv) 2011/65/EU (RoHS-direktiv)
Anvendte harmoniserede normer, især	EN 61000-6-4 : 2007 + A1 : 2011 EN 61000-6-2 : 2005 EN 61000-3-2 : 2014 EN 61000-3-3 : 2013



Eching, 9.1.2024

Alfredo Sansone
Head of Supply Chain and
Operations and Compliance

BILAG TIL INKORPORERINGSERKLÆRING

roductets liste fra inkorporeringserklæringen med anvendte og overholdte væsentlige sikkerheds- og sundhedskrav i forbindelse med konstruktion og fremstilling af maskiner.

Nummer bilag I	Betegnelse	Ikke anvendelig	Overholdt	Bemærkning
1.1	Generelt			
1.1.2.	Principper for integrering af sikkerheden		X	
1.1.3.	Materialer og produkter		X	
1.1.4.	Belysning	X		
1.1.5.	Konstruktion af maskinen med henblik på håndtering		X	
1.1.6.	Ergonomi	X		
1.1.7.	Arbejdspladser	X		
1.1.8.	Sæder	X		
1.2.	Styresystemer			
1.2.1.	Styresystemernes sikkerhed og pålidelighed		X	
1.2.2.	Betjeningsanordninger		X	
1.2.3.	Igangsætning		X	
1.2.4.	Stop			
1.2.4.1.	Normalt stop		X	
1.2.4.2.	Driftsstop		X	
1.2.4.3.	Nødstop		X	
1.2.4.4.	Samlinger af maskiner		X	
1.2.5.	Valg af betjenings- eller driftsmåde	X		
1.2.6.	Svigt i energitilførslen		X	
1.3.	Beskyttelsesforanstaltninger mod mekaniske risici			
1.3.1.	Risiko for stabilitetstab		X	
1.3.2.	Brudfare under anvendelse		X	
1.3.3.	Risici i forbindelse med genstandes fald og udslyngning		X	
1.3.4.	Risici i forbindelse med overflader, kanter, hjørner		X	
1.3.5.	Risici i forbindelse med kombinerede maskiner	X		
1.3.6.	Risici i forbindelse med forskelle i driftsbetingelser	X		
1.3.7.	Risici i forbindelse med bevægelige dele		X	
1.3.8.	Valg af beskyttelse mod risici forårsaget af bevægelige dele			
1.3.8.1.	Bevægelige, kraftoverførende dele		X	
1.3.8.2.	Bevægelige dele, der er involveret i processen			Der skal bruges en afskærmning ^a
1.3.9.	Risici i forbindelse med ukontrollerede bevægelser		X	
1.4.	Kendetegn ved afskærmninger og beskyttelsesudstyr			
1.4.1.	Generelle krav			a
1.4.2.	Særlige krav til afskærmninger			
1.4.2.1.	Faste afskærmninger	X		
1.4.2.2.	Bevægelige afskærmninger med tvangskobling			a
1.4.2.3.	Justerbare afskærmninger, der begrænser adgangen	X		
1.4.3.	Særlige krav til beskyttelsesudstyr	X		
1.5.	Risici, der skyldes andre farer			
1.5.1.	Elektrisk energi		X	
1.5.2.	Statisk elektricitet		X	
1.5.3.	Anden energi end elektricitet		X	
1.5.4.	Monteringsfejl		X	

Nummer bilag I	Betegnelse	Ikke anvendelig	Overholdt	Bemærkning
1.5.5.	Ekstreme temperaturer		X	
1.5.6.	Brand		X	
1.5.7.	Ekspllosion	X		
1.5.8.	Støj		X	
1.5.9.	Vibrationer	X		
1.5.10.	Stråling		X	
1.5.11.	Ydre stråling		X	
1.5.12.	Laserstråling	X		
1.5.13.	Emission af farlige materialer og stoffer	X		
1.5.14.	Risiko for at blive lukket inde i en maskine	X		
1.5.15.	Risiko for at glide, snuble eller falde		X	
1.5.16.	Lynnedslag	X		
1.6.	Vedligeholdelse			
1.6.1.	Vedligeholdelse af maskinen		X	
1.6.2.	Adgangsveje til betjeningspladser og servicepladser for vedligeholdelse		X	
1.6.3.	Adskillelse af energikilderne		X	
1.6.4.	Indgreb fra operatørens side		X	
1.6.5.	Rengøring af de indre dele	X		
1.7.	Oplysninger			
1.7.1.	Oplysninger og advarsler på maskinen		X	
1.7.1.1.	Oplysninger og informationsudstyr		X	
1.7.1.2.	Alarmanordninger	X		
1.7.2.	Advarsel om resterende risici		X	
1.7.3.	Mærkning af maskiner		X	
1.7.4.	Brugsanvisning		X	
1.7.4.1.	Generelle principper for udarbejdelsen		X	
1.7.4.2.	Brugsanvisningens indhold		X	
1.7.4.3.	Salgs materialet		X	

a) Montering udført af en systemintegrator

Novexx Solutions GmbH
Ohmstraße 3
85386 Eching
Germany
☎ +49-8165-925-0
www.novexx.com

NOVEXX 
SOLUTIONS