

# BEDIENUNGSANLEITUNG

## Messer 2000



# Inhalt

**Sicherheitshinweise - 3**

**Produktbeschreibung - 4**

Verwendungszweck - 4

Technische Daten - 4

Systemvoraussetzungen - 5

Warnhinweis am Messer - 6

**Inbetriebnahme - 7**

Messer anbauen - 7

Messer ein-/ausschalten - 10

**Betrieb / Störungen / Reinigung - 12**

Betrieb - 12

Störungen beheben - 12

Reinigung - 15

# Sicherheitshinweise



**WARNUNG!**

Scharfe Messerschneiden!

Gefahr von Schnittverletzungen an den Fingern durch die Messerschneiden!

- ▶ Reinigung des Messers nur mit äußerster Vorsicht und nur bei ausgeschaltetem Drucker durchführen.
- ▶ Während des Druckens/Schneidens nicht in den Bereich der rotierenden Schneide greifen.
- ▶ Messer nicht als Tragegriff für den Drucker verwenden.
- ▶ Messer nur betreiben, wenn es fest am Drucker montiert ist.
- ▶ Vor allen Tätigkeiten am Messer Drucker ausschalten und Netzstecker ziehen (z.B. Messer montieren oder reinigen)

**VORSICHT!**

Beschädigung der Messerschneiden!

- ▶ Messer nicht mit scharfkantigen Gegenständen reinigen.

# Produktbeschreibung

## VERWENDUNGSZWECK

Die Option „Messer2000“ (nachfolgend „Messer“ genannt) ist ein Zusatzgerät für Etikettendrucker der Typen 64-xx, AP 5.4, XLP 50x und XLP 51x. Das Messer ist für das Abschneiden von Etikettenmaterial nach dem Bedrucken bestimmt. Über eine Buchse an der Vorderseite versorgt der Drucker den Messermotor mit Strom und empfängt auf gleichem Weg Signale über die Position des Rundmessers.

Der Schnitt kann nach jedem Etikett, nach jedem x-ten Etikett oder am Ende des Druckauftrags erfolgen. Die Steuerung des Druckers bietet 3 verschiedene Betriebsarten für den Schneidevorgang. Unter anderem kann das Etikett nach dem Schneiden unter den Druckkopf zurückgezogen und weiterbedruckt werden, ohne dass ein Streifen unbedruckt bleibt (Echter 1:1 Modus).

## TECHNISCHE DATEN

### Geeignetes Etikettenmaterial

Selbstklebe-, Karton- und Kunststoffmaterialien bis 240 g/m<sup>2</sup> und bis zu einer Materialstärke von 0,9 mm, die für das Bedrucken freigegeben sind, mit folgenden Ausnahmen:

#### VORSICHT!

Verschmutzung oder Beschädigung der Messerschneiden!  
Gefahr der Funktionsstörung oder Beschädigung des Messers!

- ▶ Mit dem 8" breiten Messer dürfen nur Etikettenmaterialien bis maximal 160 g/m<sup>2</sup> geschnitten werden.
- ▶ Keine faserverstärkten Materialien (z.B. Tyvek) verwenden.
- ▶ Selbstklebematerial nur zwischen den Etiketten schneiden, sonst bleiben Kleberrückstände an den Schneiden haften, die die Funktion beeinträchtigen.

### Schnittbreite

Abgestimmt auf die verschiedenen Druckerbreiten sind unterschiedlich breite Messer vorgesehen, um bis zur maximalen Materialbreite des jeweiligen Druckers schneiden zu können.

### Doppelschnitt

Mit der Doppelschnitt-Funktion kann der Anwender bei Bedarf Stanzungen aus dem Etikettenmaterial entfernen. Der Schnittabstand kann hierzu von 1 bis 5 mm eingestellt werden.

## SYSTEMVORAUSSETZUNGEN

Messer in entsprechender Breite können an folgenden Druckertypen betrieben werden:

Drucker	Messerbreite	Artikelnummer
AP 5.4 / XLP 504 / XLP 514	4"	A1168
64-04 / 64-05	5"	A1169
64-06 / XLP 506 / XLP 516	6"	A1170
64-08	8"	A1171

Peripherievorbereitung:

Um das Messer betreiben zu können, muss der Drucker speziell ausgerüstet sein. Diese sogenannte Peripherievorbereitung besteht im Wesentlichen aus einer Endstufenplatine mit der Steuerung des Messermotors und aus entsprechenden Anschlusskabeln. Von außen erkennbar ist die Peripherievorbereitung am Sub-D-Anschluss (A) auf der Vorderseite des Druckers:

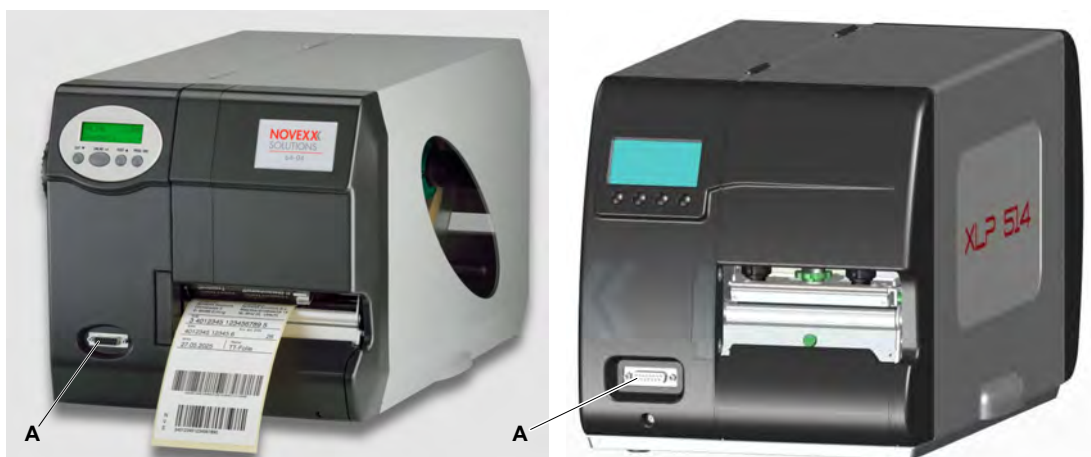


Bild 1: Der Sub-D-Anschluss (A) weist auf die Peripherie-Vorbereitung des Druckers hin (links: 64-04, rechts: XLP 514).

## WARNHINWEIS AM MESSER

Der Warnhinweis „VORSICHT! Automatisches Messer“ warnt vor der Gefahr von Handverletzungen durch das rotierende Messer.

**VORSICHT!**

Warnhinweise am Drucker sind wichtige Informationen für das Bedienpersonal.

- ▶ Warnhinweise nicht entfernen.
- ▶ Fehlende oder unleserliche Warnhinweise ersetzen.

Artikelnummer Warnaufkleber: A8932



Bild 2: Position des Warnaufklebers am Messer.

# Inbetriebnahme

## MESSER ANBAUEN

Das Messer wird mit zwei Schrauben und einem Justierblech am Drucker befestigt. Durch Verschieben des Justierbleches kann die Schnittlinie parallel zum Druckbild ausgerichtet werden.

Das Anbauen des Messers erfolgt bei allen Druckern gleich. Die Abbildungen zeigen die Montage an einem 64-04.

### Vorbereitungen

Werkzeug:

- Sechskant-Schraubendreher, 3 mm
- (64-xx) Steckschlüssel Größe 8
- (XLP 50x / XLP 51x) Torx-Schraubendreher T20

### Warum und wann dieser Vorgang ausgeführt wird



**WARNUNG!**

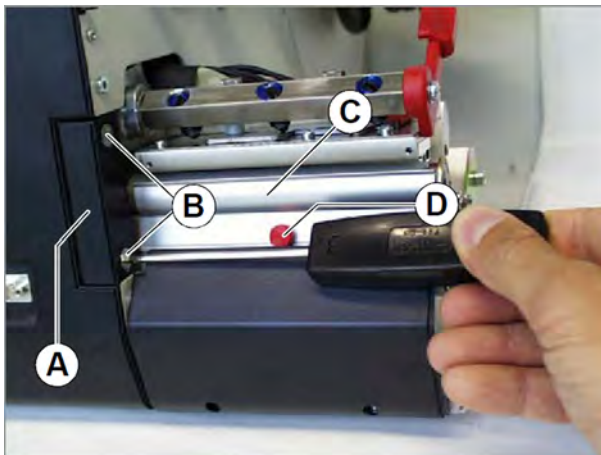
Scharfe Messerschneiden!

Gefahr von Schnittverletzungen durch ungewolltes Betätigen des Messers.

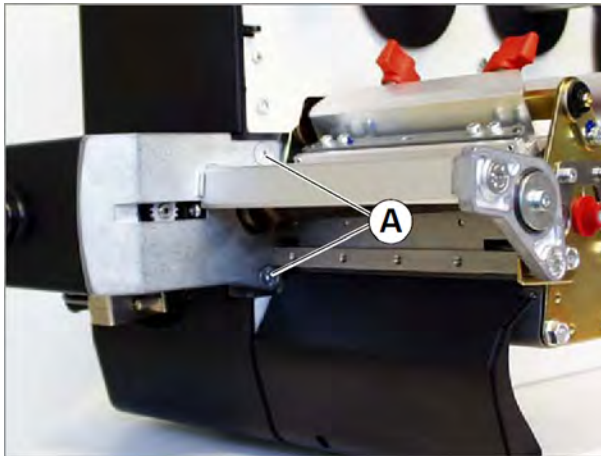
► Vor dem Anbauen des Messers Drucker ausschalten und Netzstecker ziehen.

### Durchführung

1. Abreißkante (C) abbauen. Dazu die Rändelschraube (D) herausdrehen.
2. Abdeckung (A) des Messerflansches abbauen. Dazu die beiden Schrauben (B) herausdrehen.

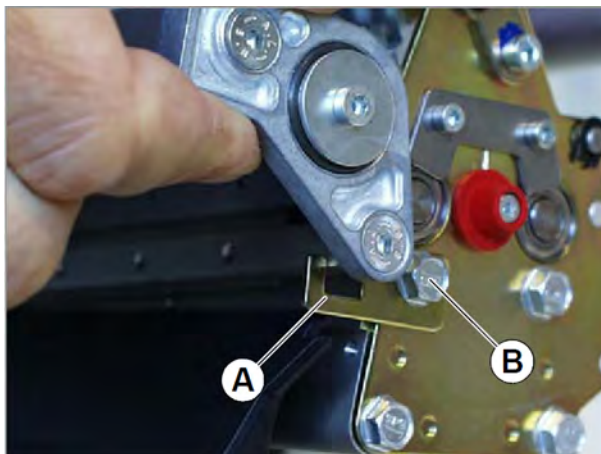


3. Messer an Stelle der Messerabdeckung anschrauben. Dazu die Befestigungsschrauben der Messerabdeckung verwenden (2x Innensechskant M 5x20). Beide Schrauben (A) zunächst lose eindrehen.



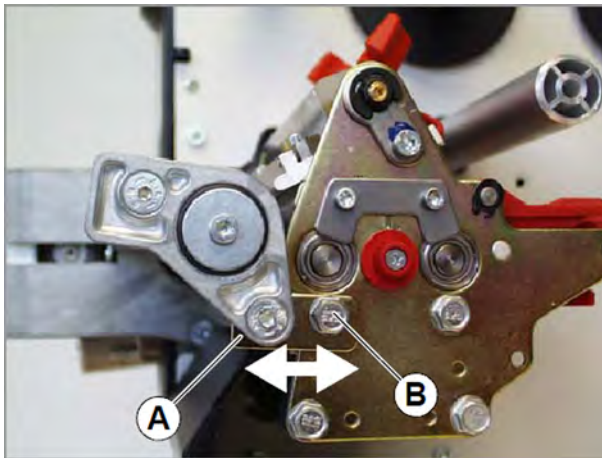
4. Justierblech befestigen. Dazu die obere linke Schraube (B) an der Druckeinheit lösen, Justierblech (A) unterlegen und die Schraube wieder - zunächst nur leicht - festdrehen.

|| Die Vierkantachse der Messereinheit muss in der rechteckigen Aussparung des Justierblechs (A) ruhen. ||





5. Falls erforderlich, das Justierblech mit Hilfe der Schraube so positionieren, dass Schnittlinie und Druckbild parallel liegen.

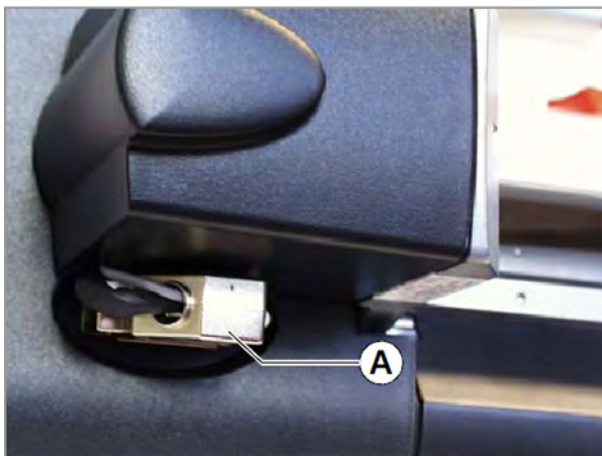


6. Alle drei Befestigungsschrauben anziehen.  
7. Stecker des Messermotorkabels (A) an die Buchse an der Frontseite des Druckers anstecken.

VORSICHT!

Gefahr von Schäden an der Elektronik


► Stecker auf keinen Fall im eingeschalteten Zustand anstecken oder abziehen.



8. Funktionstest ausführen.

AP 5.4 / 64-xx: SERVICE FUNKTIONEN > Messer Test aufrufen.

|| Das Messer muss vor dem Funktionstest *nicht* aktiviert sein. ||

XLP 504/506: Taste unter dem Symbol  drücken.

|| Das Messer muss vor dem Funktionstest aktiviert sein (siehe folgendes Kapitel). ||

## MESSER EIN-/AUSSCHALTEN

Nach dem Anbauen muss das Messer noch aktiviert werden. Das Aktivieren des Messers erfolgt durch Einstellen der entsprechenden Parameter im Parameter-Menü.

*Voraussetzung:* Das Messer ist angebaut und angeschlossen. Der Drucker ist eingeschaltet.



### WARNUNG!

Gefahr von Schnittverletzungen an Händen und Fingern!

Beim Aktivieren einer nicht vorhandenen Option (Zusatzgerät) kann es zu Fehlfunktionen des Gerätes kommen.

- ▶ Messer während des Druckens/Schneidens nicht berühren.
- ▶ Nur angebaute Optionen aktivieren.

### 64-xx / AP 5.4

Einschalten:

- ▶ Parameter **SYSTEM PARAMETER** > Peripheriegerät auf Messer stellen.

Anschließend wird der Drucker neu initialisiert. Das Messer wird dabei automatisch in die richtige Anfangsposition gedreht. Im Parametermenü **DRUCK PARAMETER** erscheinen folgende Parameter zur Einstellung des Schnittes:

- Schnittmodus
- Schnittgeschw.
- Schnittposition
- Doppelschnitt
- Schnittbreite

Nähere Informationen zur Funktion der Parameter finden Sie in der Bedienungsanleitung des Druckers, Themenbereich „Info-Ausdrucke und Parameter“.

Ausschalten:

- ▶ Parameter **SYSTEM PARAMETER** > Peripheriegerät auf Kein stellen.

### XLP 50x / XLP 51x

Einschalten:

- ▶ Parameter **Optionen** > Auswahl > Peripheriegerät auf Messer stellen.

Anschließend wird der Drucker neu initialisiert. Das Messer wird dabei automatisch in die richtige Anfangsposition gedreht. Im Parametermenü erscheint zusätzlich das Untermenü **Messer**, das folgende Parameter zur Einstellung des Schnittes enthält:

- Schnittmodus
- Schnittgeschw.
- Schnittbreite
- Schnittposition
- Doppelschnitt

Nähere Informationen zur Funktion der Parameter finden Sie in der Bedienungsanleitung des Druckers im Kapitel „Parametermenü“.

Ausschalten:

▶ Parameter Optionen > Auswahl > Peripheriegerät auf Kein stellen.

# Betrieb / Störungen / Reinigung


## BETRIEB

Das Messer ist betriebsbereit, wenn es montiert, angeschlossen und aktiviert wurde. Der Schnitt kann per Tastendruck oder automatisch über den Druckauftrag ausgelöst werden.

### Etikettenmaterial einlegen

▶ Etikettenmaterial so einlegen, wie es in der Bedienungsanleitung des Druckers beschrieben ist. Dabei den Anfang des Etikettenmaterials so weit vorschieben, dass er einige Millimeter in das Messers ragt.

### Schnitt von Hand auslösen

- ▶ AP 5.4: In den Offline-Betrieb wechseln. Taste Cut drücken.
- ▶ XLP 50x / XLP 51x: Zur Anzeige „Home“ wechseln. Taste unter dem Symbol  drücken.

### Schnitt automatisch auslösen

▶ Easy Plug-Kommando #ER mit den entsprechenden Parametern in den Druckauftrag integrieren oder die entsprechende Einstellung in der Etiketten-Layoutsoftware vornehmen.

Für das Erstellen von Druckaufträgen ohne Layoutsoftware sind Kenntnisse der Kommandosprache Easy Plug erforderlich. Nähere Informationen siehe Easy Plug-Handbuch.

## STÖRUNGEN BEHEBEN

Es gibt viele mögliche Ursachen für eine Störung am Messer. Hier werden solche Störungen beschrieben, die vom Bediener selbstständig behoben werden können.

Wenn die Störung nicht eine der unten genannten Ursachen hat, kontaktieren Sie bitte einen Servicetechniker. Hinweise zu weiteren Ursachen stehen im Service-Handbuch des Druckers in folgenden Kapiteln:

- 64-xx: Themenbereich „Fehlersuche“, Kapitel „Fehlerquellen“ > „Schnittfunktion Messer“
- XLP 50x / XLP 51x: Kapitel „Betriebsstörungen“ > „Fehlersuche“ > „Schnittfunktion Messer“



#### WARNUNG!

Scharfe Messerschneiden!  
Gefahr von Schnittverletzungen an den Fingern durch die Messerschneiden!

- ▶ Vor allen Tätigkeiten am Messer Drucker ausschalten (z.B. Messer montieren oder reinigen)

Störungen, die verhindern, dass das Rundmesser sich in seine Grundposition drehen kann, führen zur Meldung „5005 Messer“.

### Materialstau

1. Drucker ausschalten.
2. Etikettenmaterial aus dem Bereich zwischen Messer und Drucker entfernen. Falls erforderlich, dazu das Messer abschrauben.
3. Messer wieder anschrauben.

4. Drucker einschalten.

### Verschmutztes Messer

Wenn der Schnitt bei Selbstklebematerial durch den Kleber verläuft, sammelt sich Kleber an den Messerschneiden. Das kann zum Blockieren des Messers führen.

► Messerschneiden reinigen (siehe unten).

### Etiketten werden mit der Folie hochgezogen

Ist das verwendete Etikettenmaterial sehr dünn und flexibel, kann es vorkommen, dass dieses nach dem Bedrucken zusammen mit der Folie nach oben gezogen wird, statt in das Messer hineinzulaufen. Der Abstreifer verhindert diesen Effekt.

Artikelnummern:

Drucker	Artikelnummer Abstreifer
AP 5.4 / XLP 504 / XLP 514	A0799
64-04 / 64-05	A0798
64-06 / XLP 506 / XLP 516	A0800
64-08	A0801



Bild 3: Der Abstreifer – eine selbstklebende Kunststoffleiste.

Montage:

1. Messer vom Drucker abmontieren.
2. Kante (A) mit Spiritus reinigen.
3. Abdeckpapier vom Abstreifer abziehen.
4. Abstreifer (B) wie abgebildet an die Kante kleben.

|| Der Abstreifer muss zur Papiereinlaufseite hin überstehen (C). ||

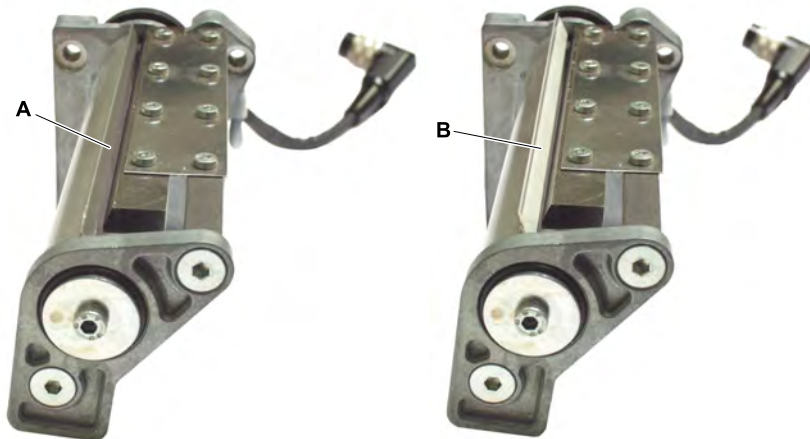


Bild 4: Abstreifer (B) anbringen.

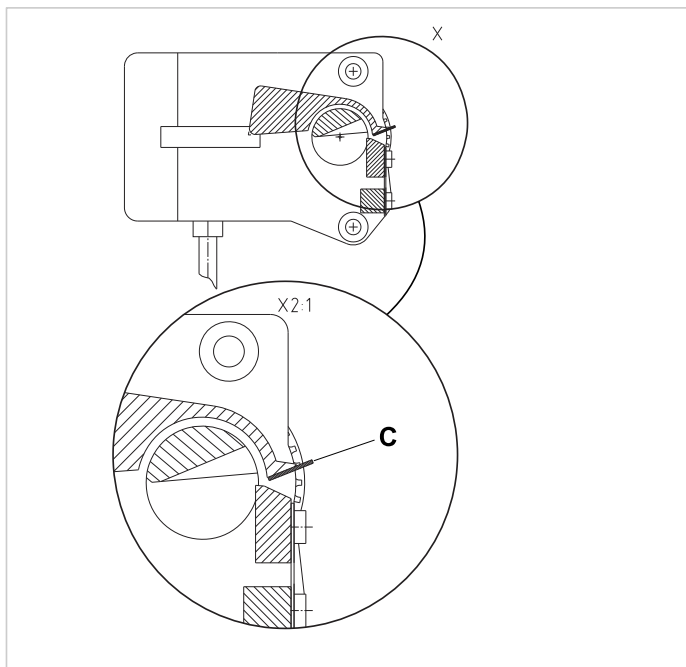


Bild 5: Der Abstreifer (C) muss überstehen.

## REINIGUNG

Während des Betriebs sammeln sich besonders im Bereich der Schneiden Staubpartikel.

- ▶ Staubpartikel regelmäßig mit einem weichen Pinsel oder einem Staubsauger entfernen.

Höherer Reinigungsaufwand ist erforderlich, wenn das Messer nicht durch die Etikettenlücke, sondern durch das Etikettenmaterial einschließlich Kleber schneidet. Der Kleber lagert sich an den Schneiden ab und muss regelmäßig entfernt werden. Dazu das Messer vom Drucker abbauen.

Reinigen Sie bei dieser Gelegenheit auch die Druckwalze. Auch dort lagern sich oft Kleberreste ab, insbesondere wenn der Drucker in der Betriebsart „Echter 1:1 Modus“ mit Rückwärtsfahren betrieben wird (Reinigung siehe Bedienungsanleitung des Druckers).



### WARNUNG!

Scharfe Messerschneiden!

Gefahr von Schnittverletzungen an den Fingern durch die Messerschneiden!

- ▶ Reinigung des Messers nur mit äußerster Vorsicht und nur bei ausgeschaltetem Drucker durchführen.
- ▶ Messer nur betreiben, wenn es fest am Drucker montiert ist.

### Vorbereitungen

Reinigungsmittel: Spiritus oder Isopropyl-Alkohol

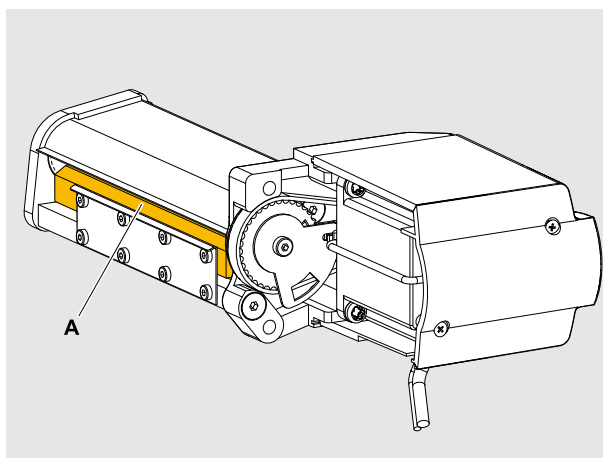
### Durchführung

1. Drucker ausschalten.
2. Messer abbauen.
3. Tuch mit Spiritus befeuchten und die feststehende Schneide (A) damit abwischen.

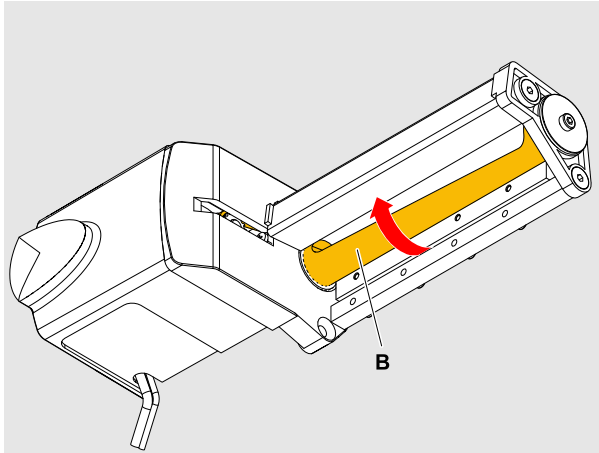
### VORSICHT!

Beschädigung der Messerschneiden!

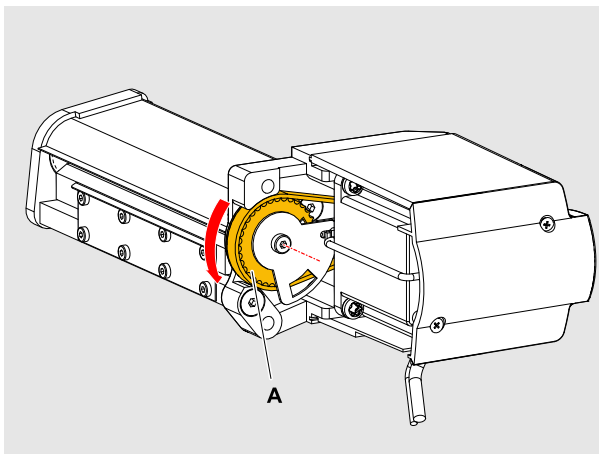
- ▶ Messer nicht mit scharfkantigen Gegenständen reinigen.



4. Tuch mit Spiritus befeuchten und das Rundmesser (B) damit abwischen.



5. Rundmesser durch Drehen am Zahnriemen (A) schrittweise drehen.



6. Schritte 4 und 5 wiederholen, bis alle Kleberrückstände entfernt sind.
7. Messer wieder anbauen.
8. Drucker wieder einschalten.  
Das Messer wird jetzt initialisiert, d. h. es wird in seine Grundposition gedreht.





Telefon: +49-8165-925-0 | [www.novexx.com](http://www.novexx.com)

**NOVEXX**   
SOLUTIONS

**Novexx Solutions GmbH**  
Ohmstraße 3  
85386 Eching