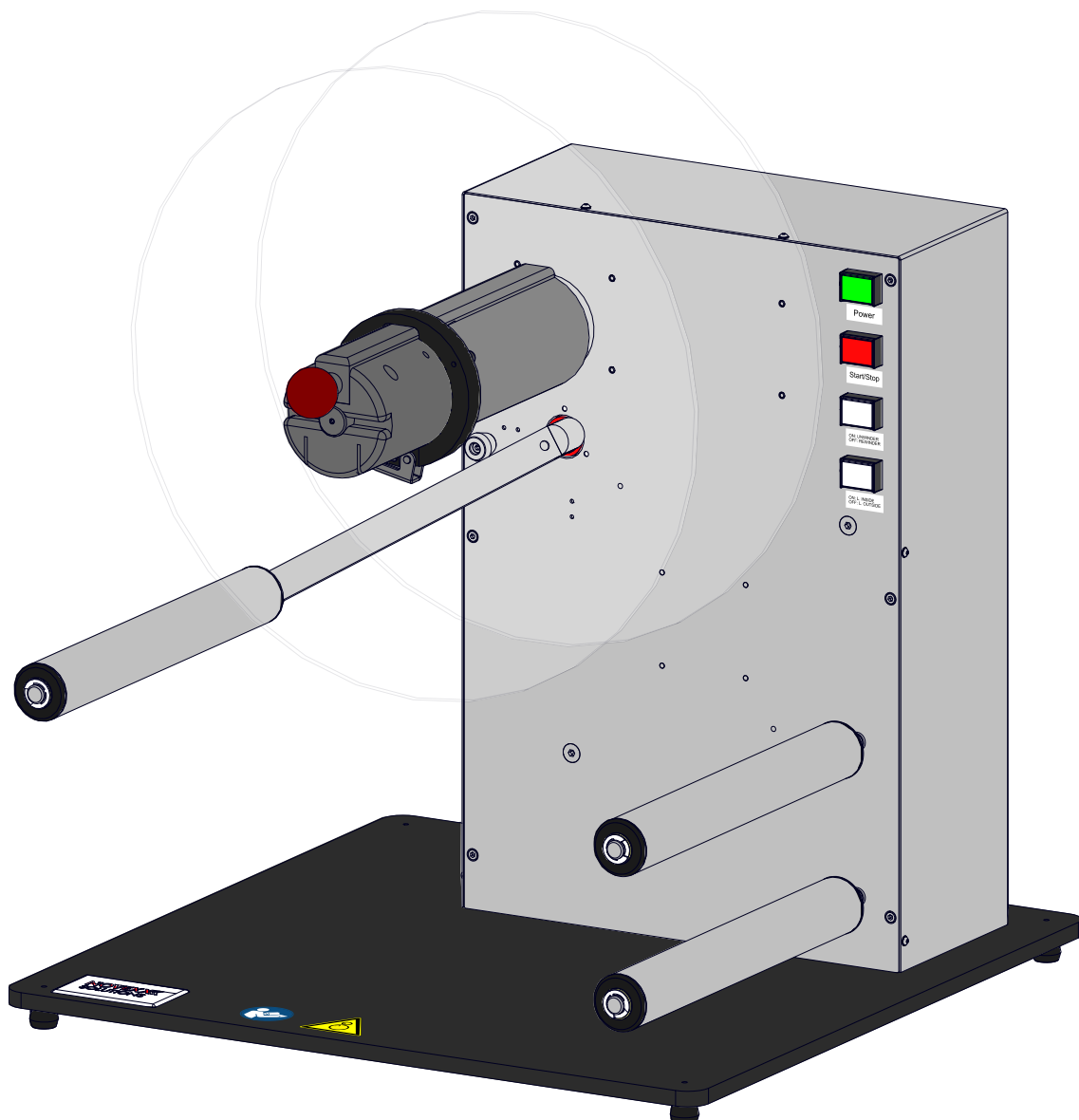


BEDIENUNGSANLEITUNG

U-RX

Etiketten-Auf-/Abwickler



Inhalt

Bitte beachten! - 3

- Allgemeine Hinweise - **3**
 - Gültigkeit und Verbindlichkeit dieser Anleitung - **3**
 - Darstellung und Information - **4**
- Zu Ihrer Sicherheit - **5**
 - Bestimmungsgemäße Verwendung - **5**
 - Sicherheitshinweise - **7**
 - Warnhinweise an der Maschine - **8**

Produktbeschreibung - 10

- Technische Daten - **10**
- Bedienteile - **12**
- Bedientasten - **13**
- Funktionsweise - **14**
- Anschlüsse - **16**

Inbetriebnahme - 17

- U-RX aufstellen und anschließen - **17**
- Auf- Abwickelbetrieb einstellen - **21**

Betrieb / Reinigung - 23

- Wickelschemata - **23**
- Material einlegen - **24**
 - U-RX als Aufwickler (ohne Pappkern) - **24**
 - U-RX als Aufwickler (mit Pappkern) - **26**
 - Aufgewickelte Rolle entfernen - **28**
 - U-RX als Abwickler - **29**
- Reinigung - **31**

Bitte beachten!

ALLGEMEINE HINWEISE

Gültigkeit und Verbindlichkeit dieser Anleitung

Inhalte

Die Gesamt-Betriebsanleitung für den externen Etiketten-Auf-/Abwickler U-RX besteht aus folgenden Teilen:

Handbuch	Zielgruppe	Medium	Verfügbarkeit
Bedienungsanleitung	Bedienpersonal	PDF-Datei	NOVEXX Solutions Webseite www.novexx.de
Service-Handbuch	Servicepersonal		NOVEXX Solutions Partner Portal www.partner.novexx.com
Ersatzteilkatalog			

Die vorliegende *Bedienungsanleitung* dient dem fachgerechten Anbau und Betrieb des U-RX.

Für technische Fragen, die in der vorliegenden Bedienungsanleitung nicht beschrieben sind:

- ▶ Service-Handbuch des U-RX und des verwendeten Druckers beachten oder
- ▶ Servicetechniker(in) unseres Vertriebspartners anfordern.

Insbesondere für Konfigurationseinstellungen sowie im Störfall steht Ihnen der Kundendienst unseres Vertriebspartners zur Verfügung.

Haftung

NOVEXX Solutions behält sich vor:

- Konstruktions- und Bauteilveränderungen vorzunehmen sowie anstelle der angegebenen Bauteile äquivalente andere Bauteile zu verwenden, die dem technischen Fortschritt dienen.
- Informationen dieser Anleitung zu ändern.

Eine Verpflichtung, diese Änderungen auf früher gelieferte Maschinen auszudehnen, wird ausgeschlossen.

Urheberrecht

Alle Rechte an dieser Anleitung und ihren Anlagen liegen bei NOVEXX Solutions. Wiedergabe, Nachdruck oder alle anderen Vervielfältigungen, auch von Teilen der Anleitung, sind nur mit schriftlicher Genehmigung gestattet.

Hersteller

Novexx Solutions GmbH
Ohmstraße 3
D-85386 Eching
Tel.: +49-8165-925-0
www.novexx.de

Darstellung und Information

Zeichenerklärung

Um Lesbarkeit und Übersicht zu erleichtern, werden unterschiedliche Informationsarten gekennzeichnet:

▶ Handlungsanweisung, Reihenfolge nicht vorgegeben

1. Numerierte Handlungsanweisungen, anleitender Text

2. Reihenfolge einhalten!

|| Hinweis

- Aufzählung von Merkmalen
- Weiteres Merkmal



Das Experten-Symbol kennzeichnet Tätigkeiten, die ausschließlich qualifiziertem und speziell geschultem Personal vorbehalten sind.

Warnhinweise

Warnhinweise sind besonders hervorgehoben:



WARNUNG!

Warnhinweise mit dem Signalwort **WARNUNG** weisen auf Risiken hin, die zu schweren Verletzungen oder zum Tod führen können! Der Hinweis enthält Maßnahmen zum Schutz betroffener Personen.

▶ Anweisungen unbedingt befolgen.

VORSICHT!

Warnhinweise mit dem Signalwort **VORSICHT** weisen auf Risiken hin, die zu Sachschäden oder Personenschäden (leichtere Verletzungen) führen können. Der Hinweis enthält Anweisungen zur Schadensverhütung.

▶ Anweisungen unbedingt befolgen.

Abbildungen

Sofern erforderlich, werden Texte mit Abbildungen illustriert. Der Bezug zu einer Abbildung wird, falls erforderlich, durch einen Verweis in Klammern hergestellt (siehe Tabelle).

Verweis auf Abbildung	Anwendung
keiner	<ul style="list-style-type: none"> • Nur eine Abbildung • Der Bezug zur Abbildung ist offensichtlich • Keine Positionsnummer in der Abbildung
(A)	<ul style="list-style-type: none"> • Nur eine Abbildung • Der Bezug zur Abbildung ist offensichtlich • Positionsnummer in der Abbildung
(siehe Abb. oben)	<ul style="list-style-type: none"> • Mehrere Abbildungen • Keine Positionsnummern in der Abbildung
(siehe Abb. oben, Pos. A)	<ul style="list-style-type: none"> • Mehrere Abbildungen • Positionsnummer(n) in der Abbildung

Tabelle 1: Unterschiedliche Verweise auf Abbildungen.

Grundsätzlich wird die Maschine als *Linksversion* abgebildet.

Parameter

Parameter im Parametermenü werden in der Form **Menüname** > **Parametername** in grauem Text dargestellt.

ZU IHRER SICHERHEIT

Bestimmungsgemäße Verwendung

Der U-RX ist ein Gerät für das Auf- oder Abwickeln von Etikettenmaterial in Rollenform. Dabei wird die Materialbahn um einen gefederten Tänzerarm geführt, der über den Grad seiner Auslenkung die Drehgeschwindigkeit der Materialaufnahme steuert.

Typische Anwendungen:

- *Aufwickeln* von Etikettenmaterial, das von einem Etikettendrucker bedruckt wurde (Abb. unten). Dazu wird das Gerät vor dem Drucker aufgestellt und mit einem Kabel mit dem Drucker verbunden. Über das Kabel wird der Drucker gestoppt, falls der U-RX aus irgendeinem Grund zum Stehen kommt (Druckstopp-Funktion).

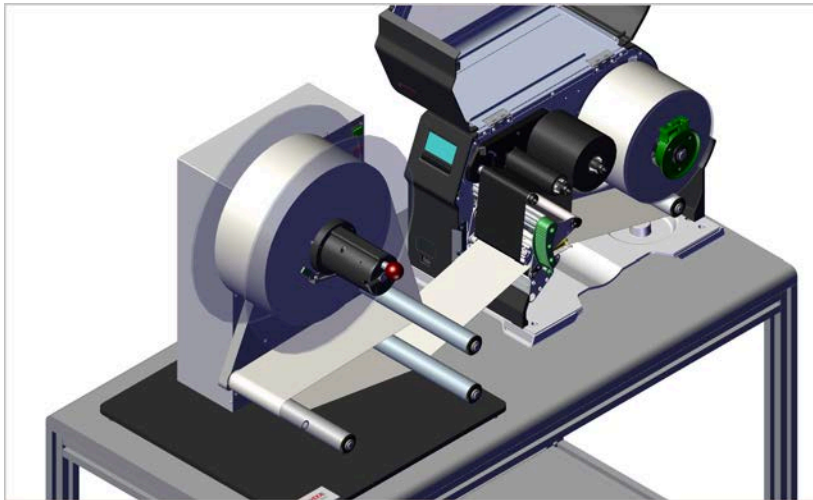


Bild 1: U-RX als Aufwickler an einem XLP 604.

- *Abwickeln* von unbedrucktem Etikettenmaterial und Zuführen in einen Etikettendrucker (Erweiterung der Rollenkapazität des Druckers).

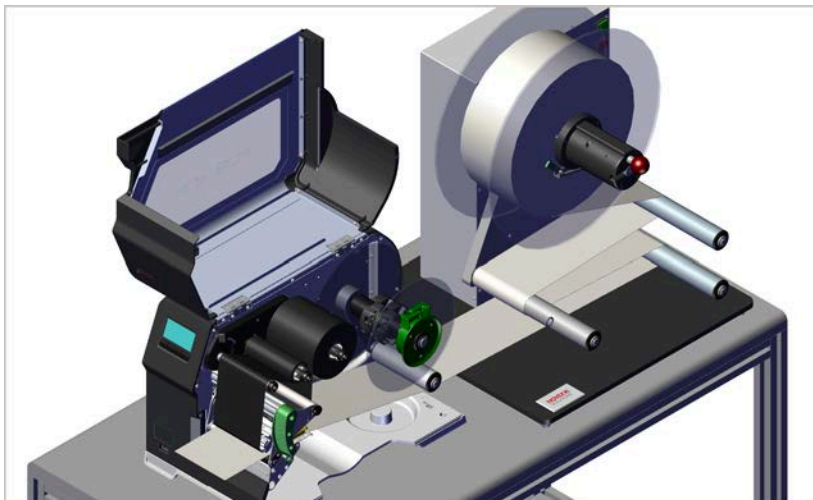


Bild 2: U-RX als Abwickler an einem XLP 604.

- *Umwickeln* von einem Gerät auf ein anderes, beispielsweise um die Wickelrichtung zu ändern.

Gebrauchslage: Die bestimmungsgemäße Gebrauchslage ist wie oben abgebildet auf einer ebenen, festen, horizontalen und ausreichend großen Oberfläche stehend.

Eine Verwendung, die nicht im Rahmen der technischen Spezifikationen liegt, gilt als nicht bestimmungsgemäß. Für Schäden, die auf nicht bestimmungsgemäßen Gebrauch des Gerätes zurückzuführen sind, übernimmt NOVEXX Solutions keine Haftung.

Zugehörige Informationen

Technische Daten auf Seite 10

Sicherheitshinweise

Informationen beachten

Ein sicherer und effizienter Betrieb des U-RX (nachfolgend auch „Gerät“ genannt) ist nur gewährleistet, wenn alle notwendigen Informationen beachtet werden!

- Die Bedienungsanleitung vor dem Betrieb sorgfältig lesen und alle Hinweise beachten
- Zusätzliche Sicherheits- und Warnhinweise am Gerät beachten

Erforderliche Qualifikation

- Für das Einlegen und Wechseln von Etikettenmaterial ist speziell eingewiesenes Personal erforderlich
- Die Einweisung muß sicherstellen, daß der Bediener den Drucker und den U-RX selbständig und gefahrlos bedienen kann
- Bei kleineren Betriebsstörungen sollte der Bediener selbst für Abhilfe sorgen können
- Es sollten mindestens 2 Personen eingewiesen werden

Voraussetzungen für sicheren Betrieb

- Gerät ausschließlich in umbauten Räumen verwenden, in denen Umgebungsbedingungen herrschen, wie sie in den technischen Spezifikationen festgelegt sind
- Gerät nur auf ebener, fester Unterlage betreiben
- Gerät nur von eingewiesenem und befugtem Personal bedienen lassen
- Keine Veränderungen oder Umbauten am Gerät vornehmen
- Keine Flüssigkeiten in den Gerät gießen oder eindringen lassen
- Reparaturarbeiten am Gerät dürfen nur von autorisierten Fachkräften durchgeführt werden, die mit den damit verbundenen Gefahren vertraut sind
- Zugang zur Netzsteckdose freihalten, an die das Gerät angeschlossen ist
- Anschlusskabel so verlegen, dass niemand darüber stolpern kann
- Nur Original-Zubehöerteile verwenden

Schutz vor Verletzungen durch elektrischen Strom

- Gerät nur mit der am Sicherungseinschub eingestellten Netzspannung betreiben
- Gerät nur an ordnungsgemäß installierte Steckdose mit Schutzleiterkontakt anschließen
- Ein/Aus-Schalter des Gerätes zugänglich halten
- An die Schnittstellen des U-RX nur Geräte anschließen, die die Anforderungen eines ES1-Kreises nach EN 62368-1 erfüllen
- Bei Gefahr das Gerät ausschalten und das Netzkabel abziehen

Schutz vor Verletzungen durch mechanische Einwirkungen

- Keine *offenen* langen Haare tragen (falls erforderlich, Haarnetz benutzen)
- Losen Schmuck, lange Ärmel etc. von den rotierenden Teilen des Druckers fernhalten

- Der Tänzerarm ist federgespannt und kann zurückschnellen, deshalb den Bewegungsbereich des Tänzerarms immer freihalten

Warnhinweise an der Maschine

VORSICHT!

Warnhinweise an der Maschine sind wichtige Informationen für das Bedienpersonal.

- ▶ Warnhinweise nicht entfernen.
- ▶ Fehlende oder unleserliche Warnhinweise ersetzen.

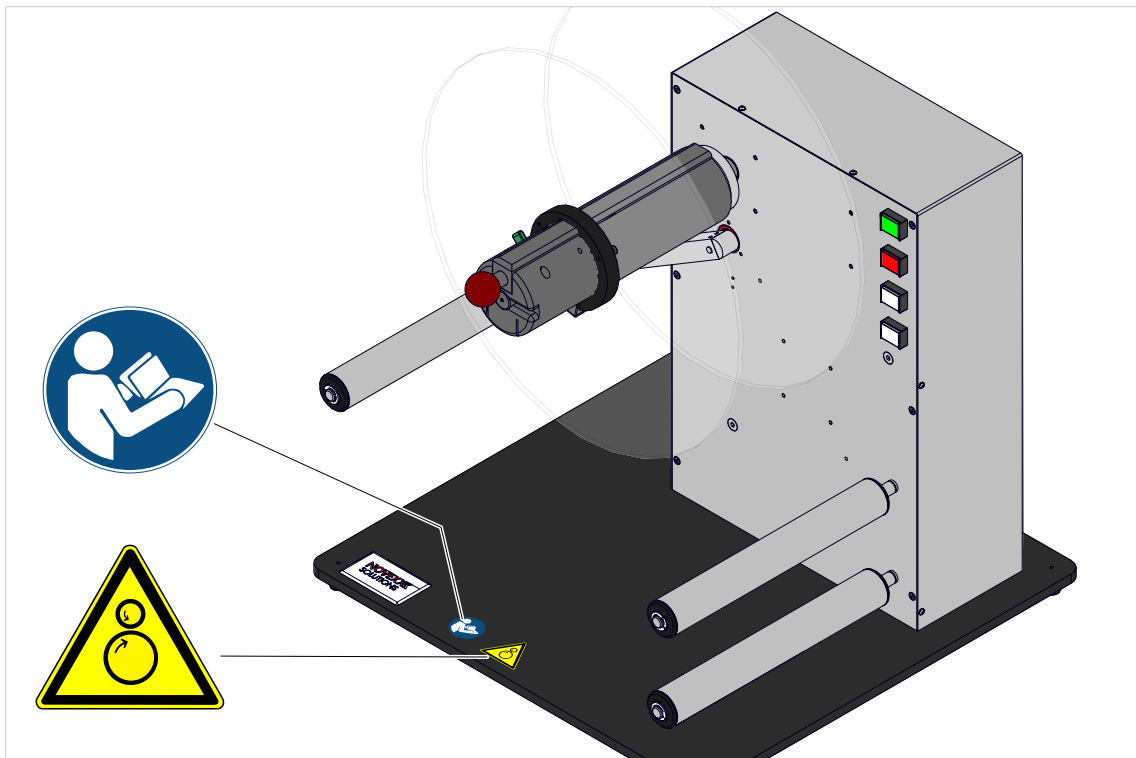




Bild 3: Warnhinweise am U-RX.

Warnhinweis	Bedeutung	Artikelnr.
	Der Warnhinweis „Einzugsgefahr“ warnt vor gefährlichen Bewegungen der Maschine, die zum Einzug führen können. Maschine vorher ausschalten.	A5346
	Der Hinweis „Handbuch lesen“ fordert dazu auf, die Bedienungsanleitung zu lesen.	A5331

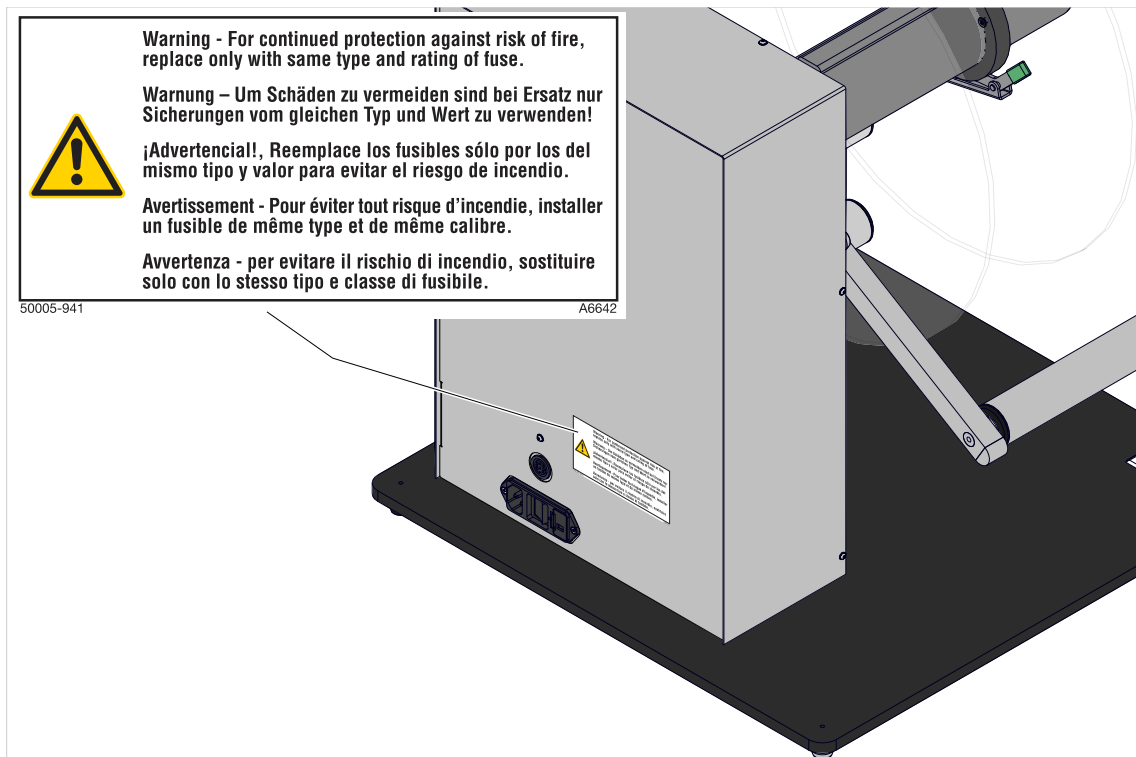


Bild 4: Der abgebildete Waraufkleber warnt davor, die Sicherungen am Netzanschluss durch einen Sicherungstyp mit anderen Kenndaten zu ersetzen (Artikelnr. A6642)

Produktbeschreibung

TECHNISCHE DATEN

Dimensionen Gerät

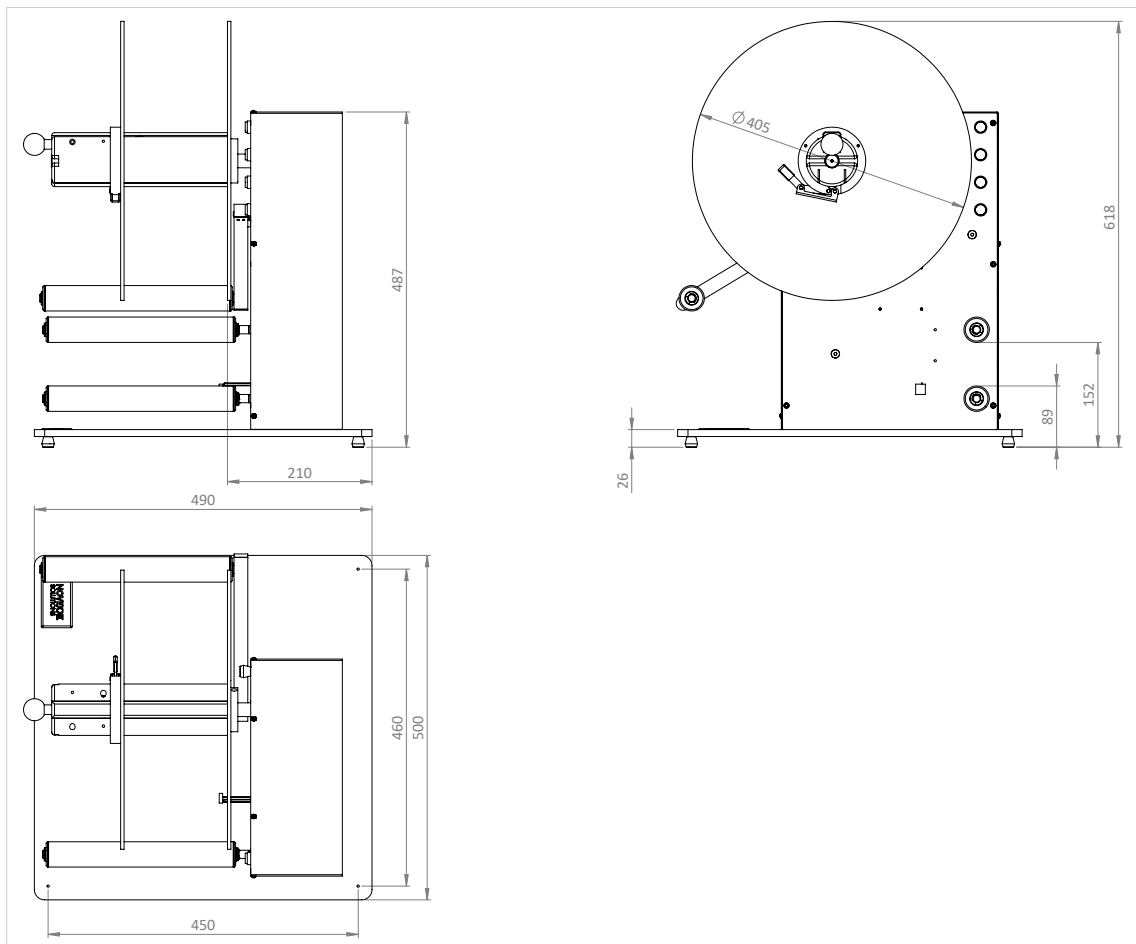


Bild 5: Abmessungen des U-RX.

Gewicht: 36,4 kg

Dimensionen Materialrolle

Kern-Innen-Ø	76,2 mm (3")
Außen-Ø	max. 400 mm
Breite der Materialbahn	25-254 mm
Gewicht	max. 28 kg

Anschlüsse, Schnittstellen

Netzspannung	115 V (AC) bei 60 Hz Netzfrequenz 230/240 V (AC) bei 50 Hz Netzfrequenz
Leistungsaufnahme	max. 115 W
Stromaufnahme	max. 1,2 A
Schnittstelle	2-Draht-Ausgang mit offenem Kollektor, um die Materialzufuhr anzuhalten, wenn ein Fehler auftritt

Umgebungsbedingungen

Betriebstemperatur	5 bis 40°C
Lagertemperatur	-20 bis 70°C
Luftfeuchtigkeit	30 bis 85% (nicht kondensierend)
Geräusch	< 65 dB(A)
Schutzklasse	1

Leistungsdaten

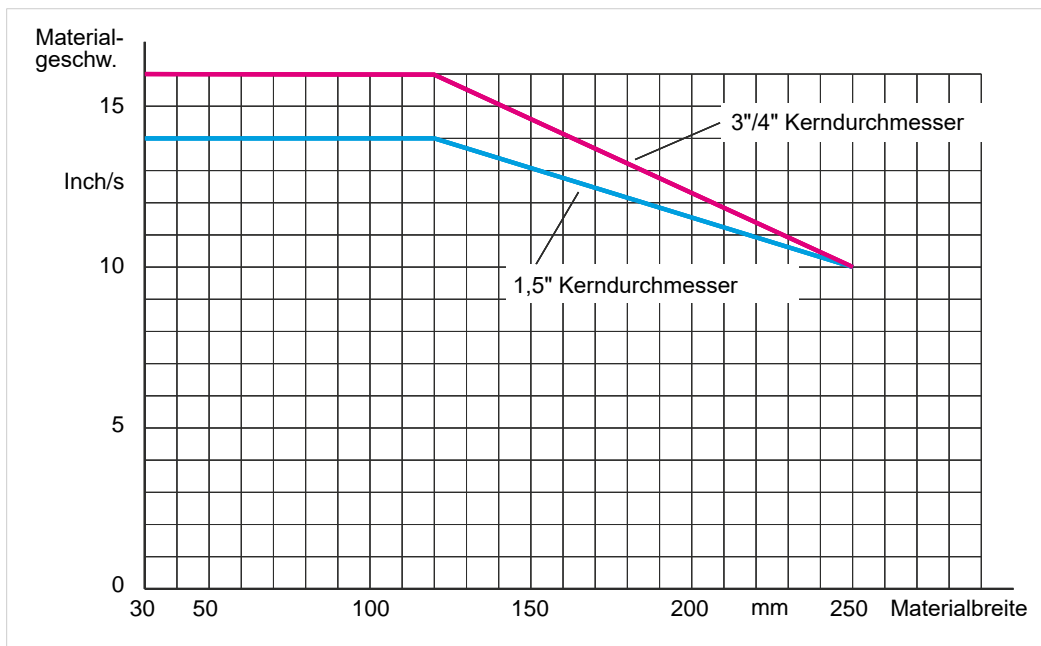
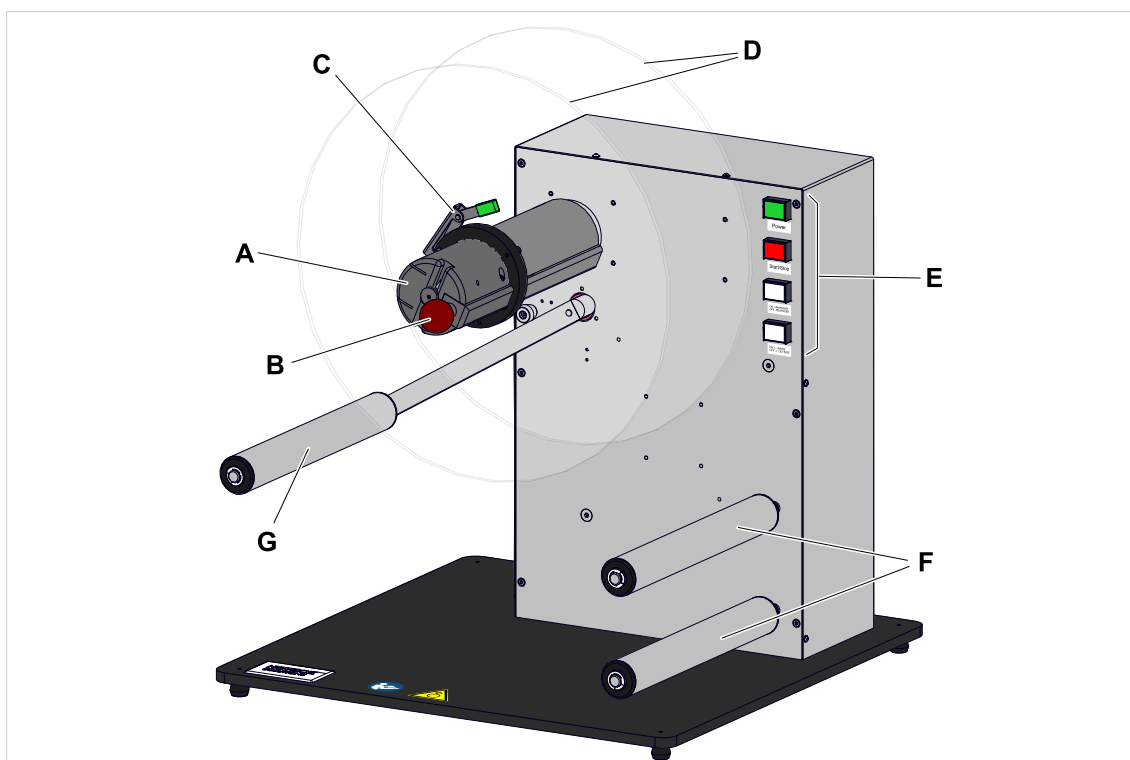


Bild 6: Die maximale Materialgeschwindigkeit hängt vom Kerndurchmesser und der Materialbreite ab.

BEDIENTEILE

Pos.	Beschreibung
A	<i>Auf-/Abwickeldorn</i> : Trägt die Materialrolle; Der Innendurchmesser der Materialrolle muss dem Durchmesser des Dorns entsprechen.
B	<i>Klemmkeil</i> : Fixiert die Materialrolle auf dem Auf-/Abwickeldorn
C	<i>Schnappverschluss</i> : Fixiert die Führungsscheibe auf dem Auf-/Abwickeldorn
D	<i>Führungsscheiben</i> : Sorgen für gerades Auf-/Abwickeln des Materialbandes
E	<i>Bedientasten</i> : Einstellen der Gerätefunktionen; Anzeige der Drehrichtung; Start/Stop-Taste
F	<i>Umlenkrollen</i> : Sorgen für großen Umschlingungswinkel am Tänzerarmmund damit für optimale Regelung der Aufwickelgeschwindigkeit
G	<i>Tänzerarm</i> : Gleicht schwankende Fördergeschwindigkeit der Materialbahnaus

Zugehörige Informationen

Bedientasten auf Seite 13

BEDIENTASTEN

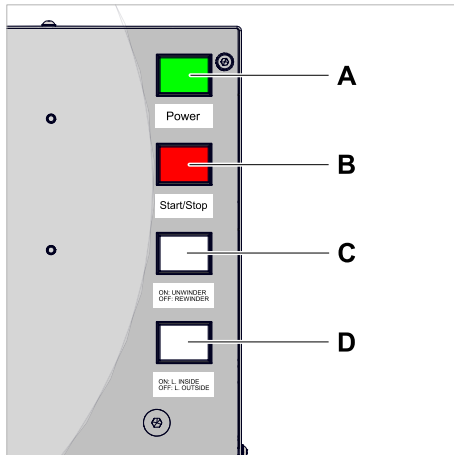


Bild 7: Bedientasten des U-RX.

Pos.	Beschreibung
A	Betriebsanzeige: Leuchtet, wenn das Gerät betriebsbereit ist, d.h. wenn das Netzanschlusskabel angesteckt ist und der Netzschalter in Position „0“ steht.
B	<p>Start/Stopp-Taste/Lampe: Die Start/Stopp-Lampe signalisiert die Betriebszustände:</p> <ul style="list-style-type: none"> • <i>Ein:</i> Betriebsart „Gestoppt“: Gerät ist betriebsbereit, aber gestoppt • <i>Aus:</i> Betriebsart „Bereit“: Gerät ist betriebsbereit • <i>Blinkt:</i> <ul style="list-style-type: none"> – Als <i>Aufwickler:</i> Gerät wickelt gerade Material auf, um den Tänzerarm in die Startposition zu bewegen (Materialinitialisierung) – Als <i>Abwickler:</i> Gerät wickelt gerade Material ab, um den Tänzerarm in die Ruheposition zu bewegen (Materialinitialisierung) – <i>Fehlermeldung:</i> Interner Fehler (z.B. Überhitzung) <p>Die Start/Stopp-Taste hat die Funktion:</p> <ul style="list-style-type: none"> • <i>Aufwickler:</i> Starten/Anhalten des Aufwickelvorgangs • <i>Abwickler:</i> Starten/Anhalten des Abwickelvorgangs
C	<p>Abwickler/Aufwickler-Taste/Lampe: Schaltet zwischen Auf- und Abwickelbetrieb um</p> <ul style="list-style-type: none"> • Lampe ein: Abwickler • Lampe aus: Aufwickler
D	<p>Innen-/Außenwicklung-Taste/Lampe: Schaltet zwischen Innen- und Außenwicklung um</p> <ul style="list-style-type: none"> • Lampe ein: Innenwicklung (Etikettenseite zeigt nach Innen) • Lampe aus: Außenwicklung (Etikettenseite zeigt nach außen)

FUNKTIONSWEISE

Drehzahlsteuerung

Während des Aufwickelns wird die Drehzahl über die Auslenkung des Tänzerarms aus der Ruhelage gesteuert (Ruhelage = im Bild links). Je größer die Auslenkung (nach rechts) ist, desto geringer fällt die Drehzahl aus. Hängt das Etikettenmaterial durch – der Tänzerarm ist dann nur gering ausgelenkt – steigert der Aufwickler die Drehzahl, um den „Rückstand“ aufzuholen. Das Etikettenmaterial wird auf diese Weise gleichmäßig straff aufgewickelt.

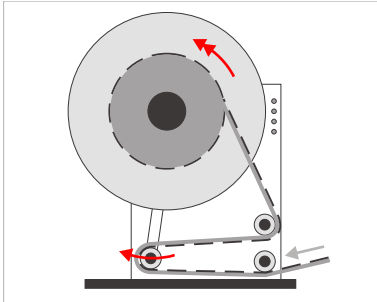


Bild 8: Drehzahlsteuerung am *Aufwickler*: Wenn sich der Tänzerarm nach *links* bewegt, nimmt die Drehzahl des Aufwicklers zu.

Beim Abwickler verhält es sich umgekehrt: Wird der Tänzerarm aus der Ruhelage nach rechts bewegt, nimmt die Drehzahl des Abwicklers zu.

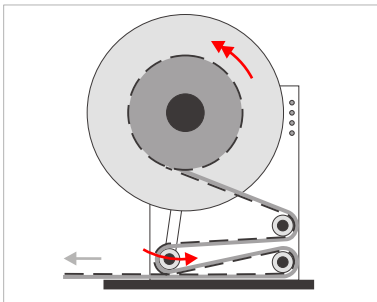


Bild 9: Drehzahlsteuerung am *Abwickler*: Wenn sich der Tänzerarm nach *rechts* bewegt, nimmt die Drehzahl des Abwicklers zu.

Drehrichtung

Das Etikettenmaterial kann durch Umkehren der Drehrichtung wahlweise mit der Etikettenseite nach außen (Bild links) oder nach innen (Bild rechts) auf- oder abgewickelt werden:

Bild 10: Drehrichtung beim *Aufwickeln* mit „Druckbild außen“ (links) und „Druckbild innen“ (rechts).

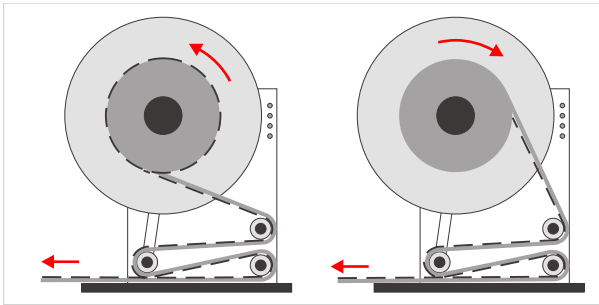


Bild 11: Drehrichtung beim *Abwickeln* mit „Druckbild außen“ (links) und „Druckbild innen“ (rechts).

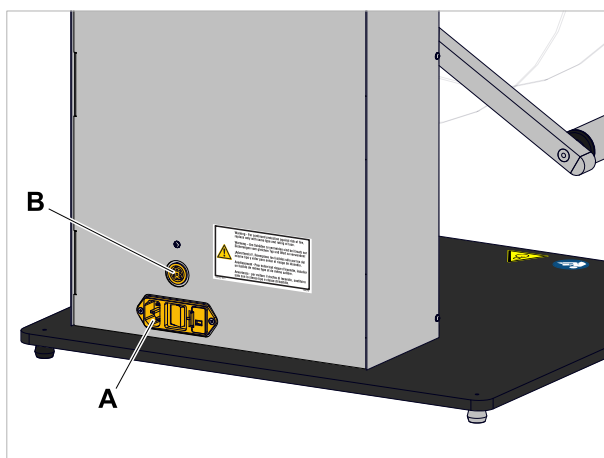
ANSCHLÜSSE



WARNUNG!

Diese Maschine arbeitet mit Netzspannung! Berührung mit spannungsführenden Teilen kann lebensgefährliche Körperströme und Verbrennungen verursachen.

- ▶ Sicherstellen, dass die Maschine ausgeschaltet ist, bevor Sie das Netzkabel anschließen.
- ▶ Maschine nur an eine ordnungsgemäß installierte Steckdose mit Schutzleiterkontakt anschließen.
- ▶ Nur Geräte anschließen, die die Anforderungen eines ES1-Kreises nach EN 62368-1 erfüllen.



Pos.	Anschluss	Verwendung
A	Anschluss an das Stromnetz	Energieversorgung
B	Signalschnittstelle	Anschluss an die Signalschnittstelle des Druckers (BasicIO-Platine)

Inbetriebnahme

U-RX AUFSTELLEN UND ANSCHLIEßEN

Aufstellen

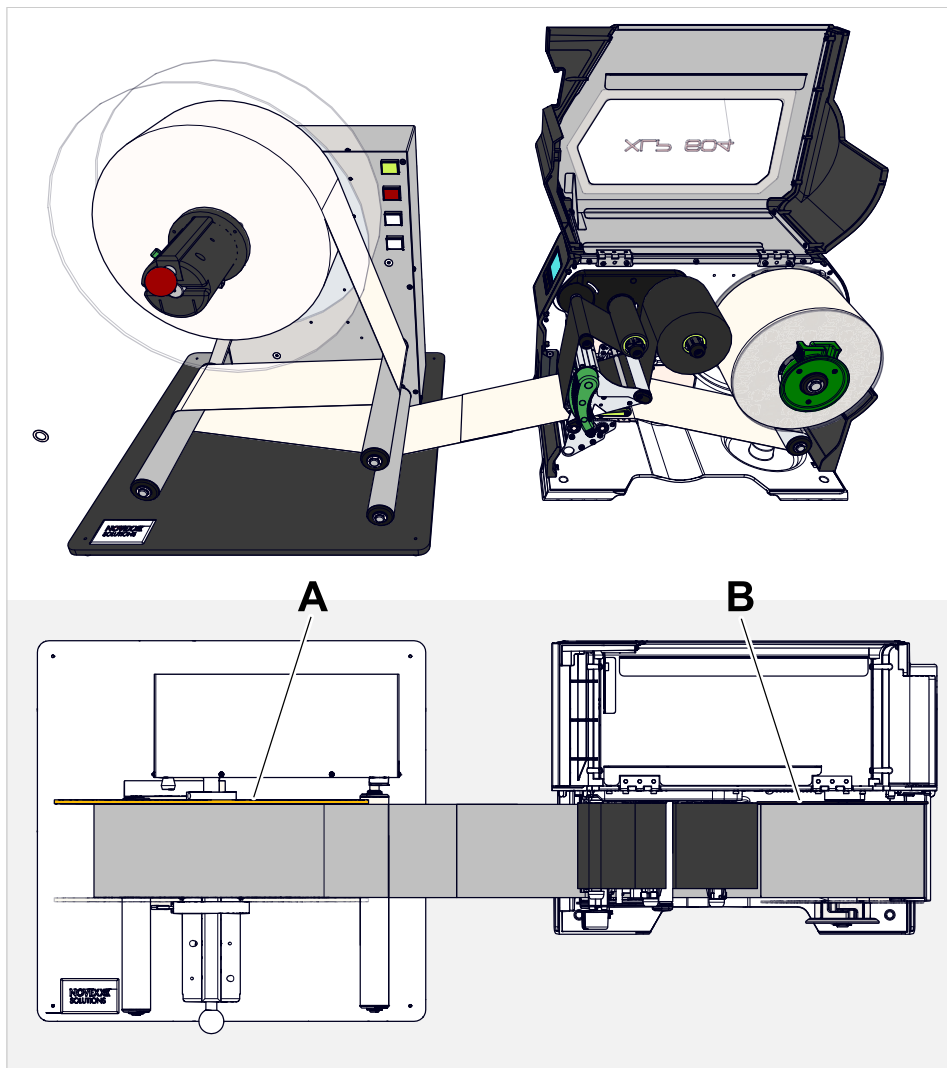
**WARNUNG!**

Der U-RX kann bis zu 38 kg wiegen. Falsche Tragetechnik kann zu Rückenverletzungen führen.

- ▶ Gerät zu zweit tragen.
- ▶ Die Regeln für gesundheitsverträgliches Heben beachten.

Bestimmungsgemäße Gebrauchslage beachten: Auf der Grundplatte auf einer ebenen, festen, horizontalen und ausreichend großen Oberfläche stehend.

- ▶ U-RX so vor (bzw. beim Abwickeln hinter) dem Drucker positionieren, dass die inneren Führungsscheiben (A, B) beider Geräte in einer Ebene liegen:



Anschließen an das Stromnetz



WARNUNG!

Gerät arbeitet mit Netzspannung! Das Berühren spannungsführender Teile kann lebensgefährliche Körperströme und Verbrennungen verursachen.

- ▶ Sicherstellen, dass das Gerät auf die im Ortsnetz verfügbare Netzspannung eingestellt ist.
- ▶ Gerät nur an eine ordnungsgemäß installierte Steckdose mit Schutzleiterkontakt anschließen.

1. Gerät ausschalten (Schalterposition „0“).
2. Prüfen, ob die am Gerät eingestellte Netzspannung mit der Spannung des örtlichen Stromversorgungsnetzes übereinstimmt.

Die Zahl in dem kleinen Fenster neben dem Netzschalter entspricht der erforderlichen Netzspannung in Volt (Abb.: 230 V):



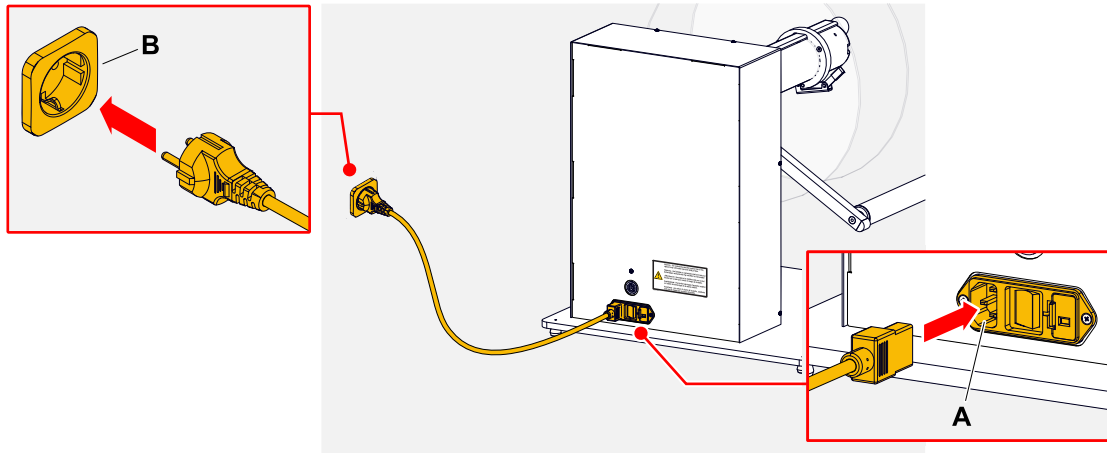
Falls erforderlich, die Einstellung der Netzspannung am Gerät ändern.

|| Näheres siehe Service-Handbuch. ||

4. Das mitgelieferten Netzanschlusskabel an den Geräteanschluss (A) und an eine Steckdose des öffentlichen Stromnetzes (B) anschließen.

Dabei folgendes beachten:

- Gerät nur an eine ordnungsgemäß installierte Steckdose mit Schutzleiterkontakt anschließen.
- Falls ein anderes als das mitgelieferte Netzanschlusskabel verwendet wird: Beachten, dass das Kabel maximal 3 m lang sein darf.
- Das Gerät kann nur durch Abziehen des Netzanschlusskabels vollständig vom Stromnetz getrennt werden. Deshalb die Netzsteckdose frei zugänglich halten.



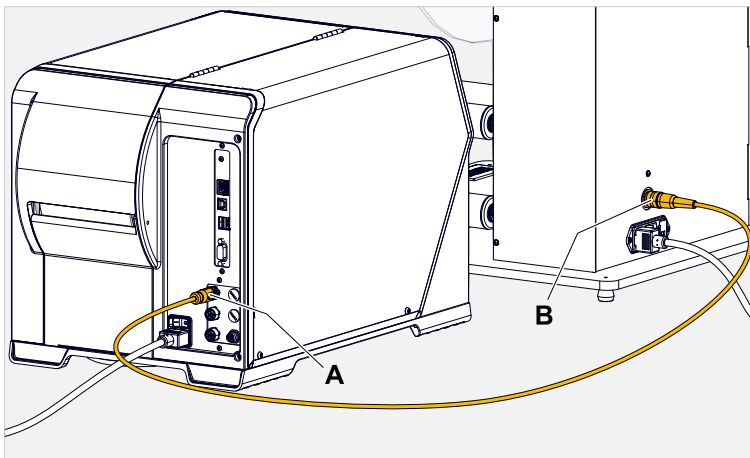
Druckstopp Signalkabel anschließen

Die Druckstopp-Funktion verhindert einen Papierstau zwischen Drucker und U-RX, falls der Aufwickler ausfällt. In diesem Fall wird der Druck angehalten.

Voraussetzung: Der Drucker muss mit einer der folgenden Signalschnittstellen ausgerüstet sein:

- BasicIO (erfordert Kabel N103476)
- Basic-USI^[1] (erfordert Kabel A7264)

1. Drucker und U-RX ausschalten.
2. Signalkabel mit dem 4poligen Stecker (A) an den Drucker und mit dem 3poligen Stecker (B) an den U-RX anschließen:



3. Beide Geräte einschalten.
4. Am Drucker einstellen:
 - BasicIO: Optionen > BasicIO > Start Sensor > Start Druck Mode = „Pegel low aktiv“.
 - Basic-USI: Optionen > Basic USI > Start Sensor > Start Druck Mode = „Pegel low aktiv“.
 - USI (ältere Maschinen): DP INTERFACE > Start Druck Mode = „Pegel low aktiv“

¹ An älteren Maschinen: USI (5V oder 24 V)

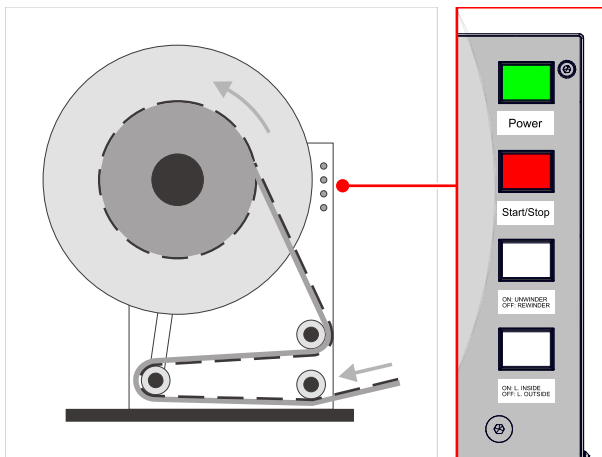
AUF- ABWICKELBETRIEB EINSTELLEN

Einstellung für Aufwickelbetrieb

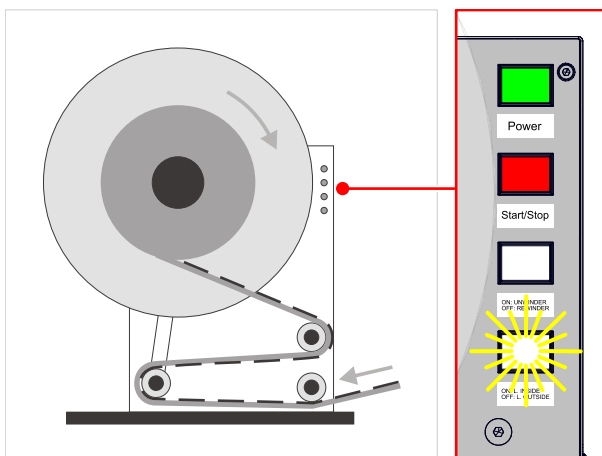
- ▶ Tasten entsprechend der Abbildungen betätigen.

Wenn die Taste gedrückt ist, leuchtet sie.

- Aufwickelrichtung „Etiketten nach außen“: Keine der beiden weißen Tasten leuchtet:



- Aufwickelrichtung „Etiketten nach innen“: Die untere weiße Taste leuchtet, die obere nicht:

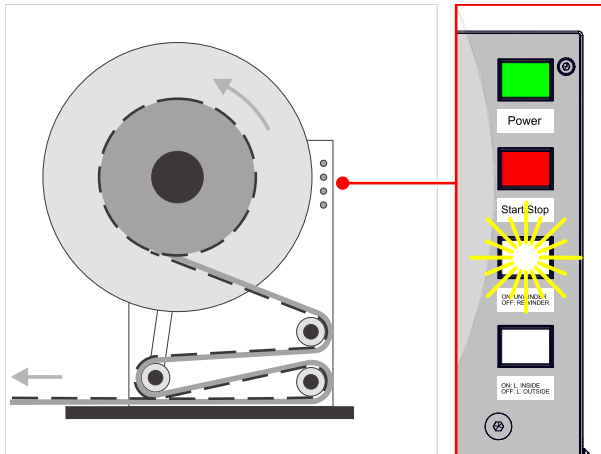


Einstellung für Abwickelbetrieb

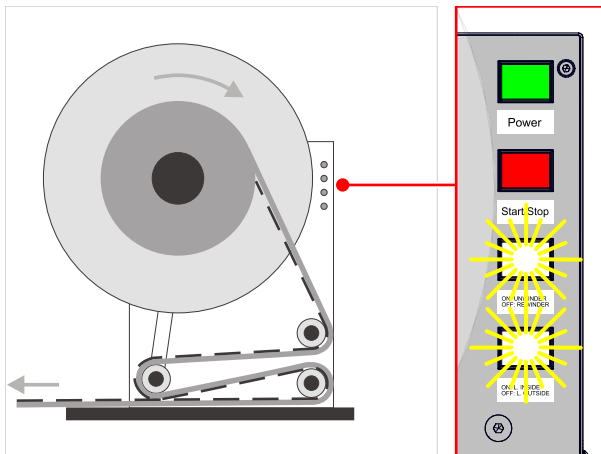
► Tasten entsprechend der Abbildungen betätigen.

Wenn die Taste gedrückt ist, leuchtet sie.

- Abwickelrichtung „Etiketten nach außen“: Die obere weiße Taste leuchtet:

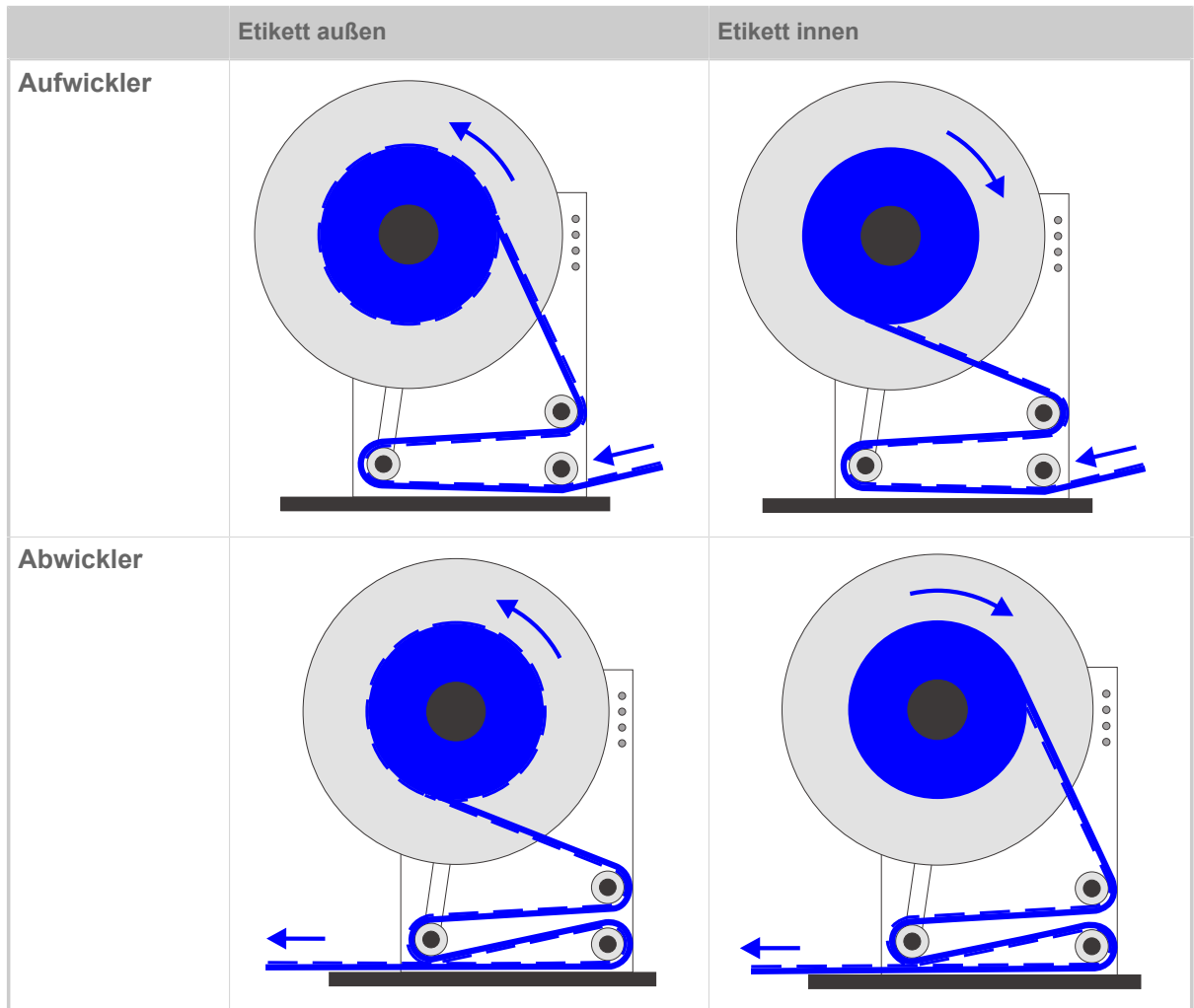


- Abwickelrichtung „Etiketten nach innen“: Beide weißen Tasten leuchten:



Betrieb / Reinigung

WICKELSCHEMATA



MATERIAL EINLEGEN

**WARNUNG!**

Einzugsgefahr an rotierenden Teilen!

- ▶ Beim Arbeiten mit der Maschine keine langen Haare, losen Schmuck, lange Ärmel o. ä. tragen.

**WARNUNG!**

Der U-RX kann Materialrollen bis ca. 28 kg verarbeiten. Falsche Tragetechnik beim Rollenwechsel kann zu Rückenverletzungen führen. Fallengelassene Rollen können zu Fußverletzungen führen.

- ▶ Mit geradem Rücken aus den Beinen heraus heben.
- ▶ Sicherheitsschuhe tragen.

U-RX als Aufwickler (ohne Pappkern)

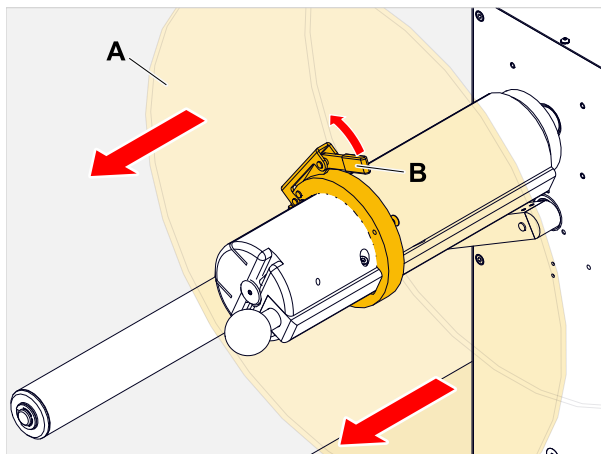
Vorbereitungen

Voraussetzungen:

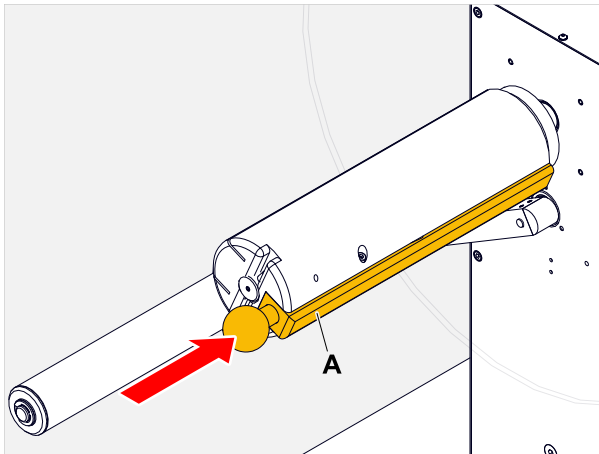
- Der U-RX ist eingeschaltet und betriebsbereit (rote Start/Stopp-Taste leuchtet)
- Betriebsart und Wickelrichtung sind festgelegt und am Gerät eingestellt

Durchführung

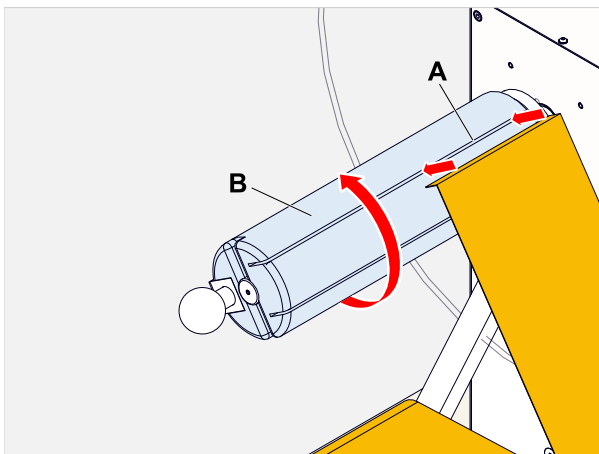
1. Äußere Führungsscheibe (2) abnehmen. Dazu den Klemmhebel (1) öffnen.



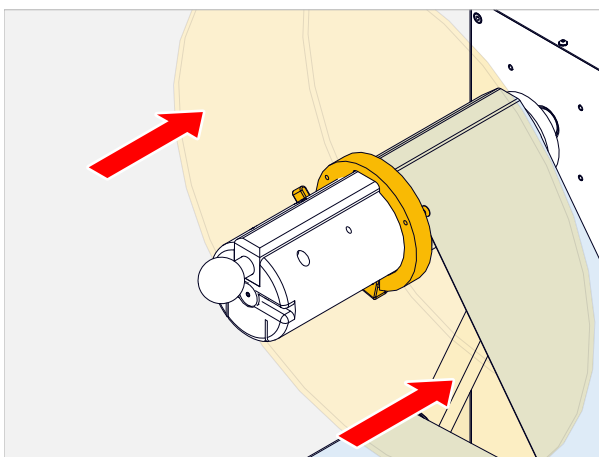
2. Klemmkeil (A) bis zum Anschlag hineinschieben:



3. Materialbahn gemäß dem Wickelschema um die Umlenkrollen und den Tänzerarm legen.
 4. Materialende am Aufwickeldorn fixieren. Dazu das Materialende in den Schlitz (A) am Aufwickeldorn stecken und durch eine Umdrehung des Aufwickeldorns (B) fixieren.



5. Äußere Führungsscheibe wieder auf den Aufwickeldorn setzen und bis an die Materialkante schieben, ohne die Materialbahn einzuklemmen. Klemmhebel schließen.



6. Start/Stopp-Taste drücken.
Der U-RX wickelt nun das Material auf, bis sich der Tänzerarm in mittlerer Position befindet. Während des Aufwickelns blinkt die Signallampe der Start/Stopp-Taste. Sobald die gewünschte Position erreicht ist, erlischt die Lampe.

Währenddessen darf kein Materialtransport vom Drucker zum U-RX erfolgen!

Wenn die rote Lampe nicht erlischt, ist ein Fehler aufgetreten. In diesem Fall Schritt 3 wiederholen.

U-RX als Aufwickler (mit Pappkern)

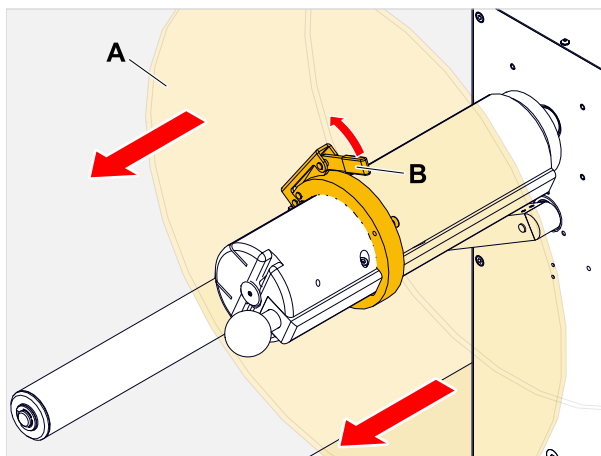
Vorbereitungen

Voraussetzungen:

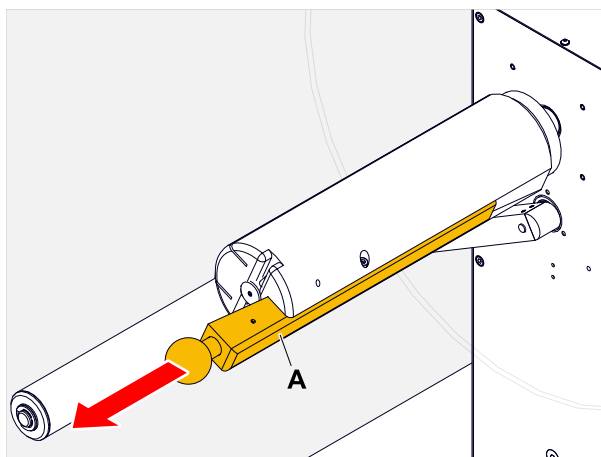
- Der U-RX ist eingeschaltet und betriebsbereit (rote Start/Stopp-Taste leuchtet)
- Betriebsart und Wickelrichtung sind festgelegt und am Gerät eingestellt

Durchführung

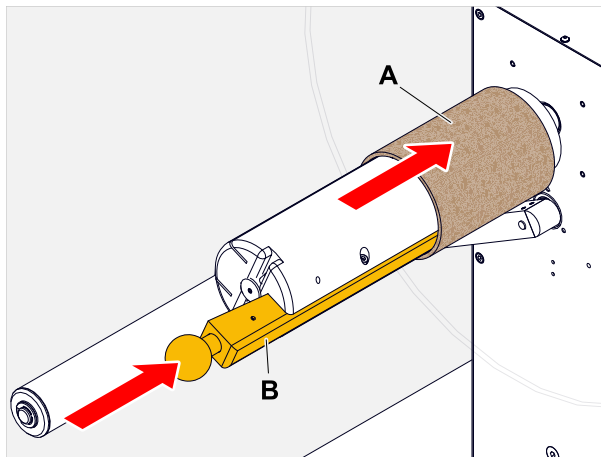
1. Äußere Führungsscheibe (2) abnehmen. Dazu den Klemmhebel (1) öffnen.



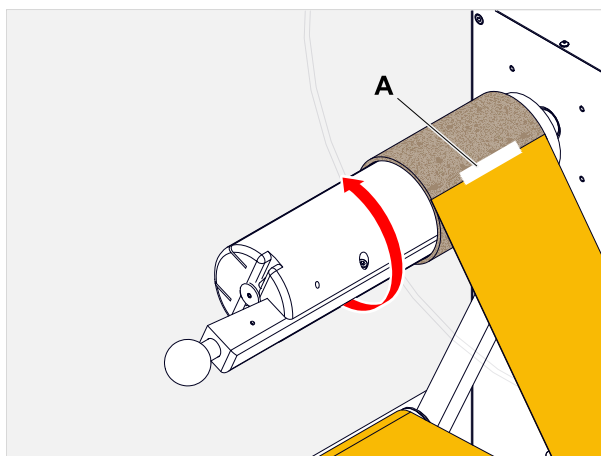
2. Klemmkeil bis zum Anschlag herausziehen:



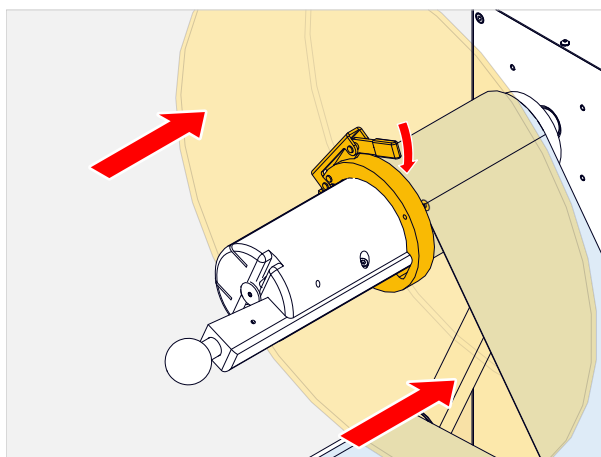
3. Pappkern (A) bis zum Anschlag auf den Aufwickeldorn schieben. Klemmkeil (B) hineinschieben, bis der Pappkern festklemmt.



4. Materialbahn gemäß dem Wickelschema um die Umlenkrollen und den Tänzerarm legen.
5. Materialende mit Klebeband (A) am Pappkern fixieren:



6. Äußere Führungsscheibe wieder auf den Aufwickeldorn setzen und bis an die Materialkante schieben, ohne die Materialbahn einzuklemmen. Klemmhebel schließen.



7. Start/Stopp-Taste drücken.
Der U-RX wickelt nun das Material auf, bis sich der Tänzerarm in mittlerer Position befindet. Während des Aufwickelns blinkt die Signallampe der Start/Stopp-Taste. Sobald die gewünschte Position erreicht ist, erlischt die Lampe.

Währenddessen darf kein Materialtransport vom Drucker zum U-RX erfolgen!

Wenn die rote Lampe nicht erlischt, ist ein Fehler aufgetreten. In diesem Fall Schritt 3 wiederholen.

Aufgewickelte Rolle entfernen

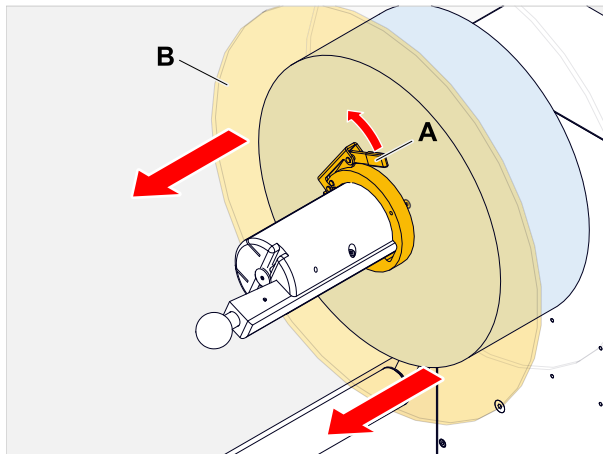
Vorbereitungen

Voraussetzungen:

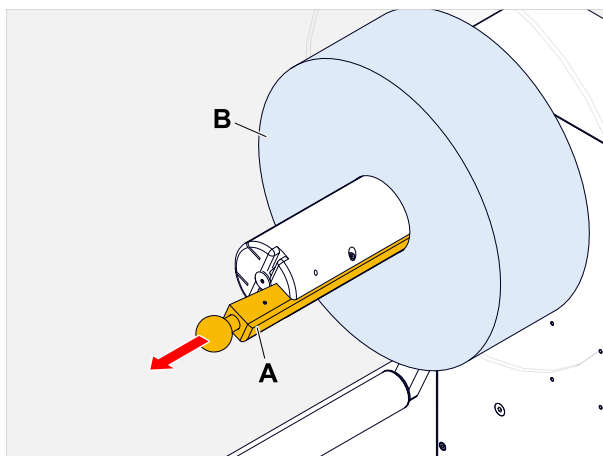
Der Aufwickler ist gestoppt.

Durchführung

1. Schnapphebel (A) öffnen und die äußere Führungsscheibe (B) vom Aufwickeldorn abziehen.



2. Klemmkeil (A) bis zum Anschlag herausziehen:



3. Rolle (Bild oben, B) vom Aufwickeldorn abziehen.

U-RX als Abwickler

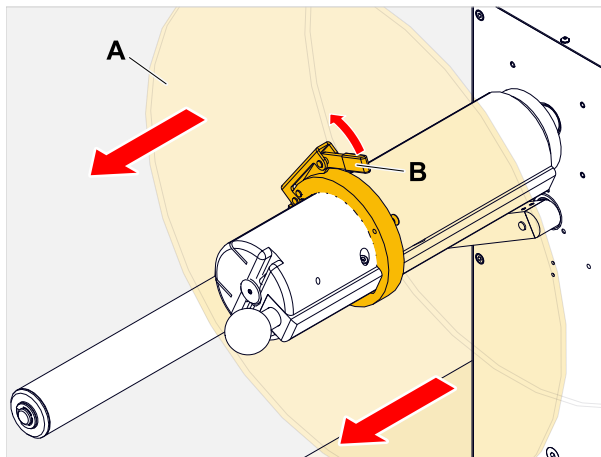
Vorbereitungen

Voraussetzungen:

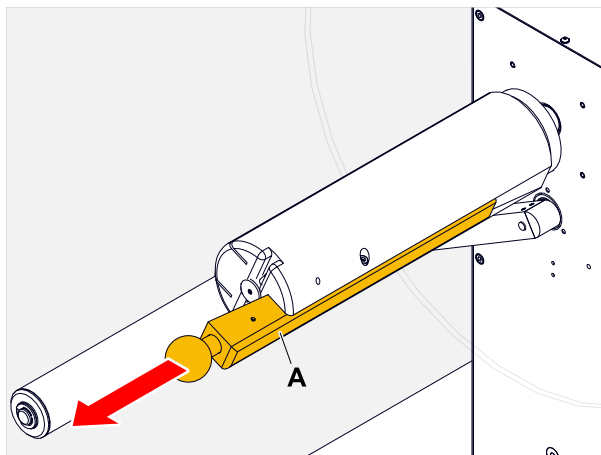
- Der U-RX ist eingeschaltet und betriebsbereit (rote Start/Stopp-Taste leuchtet)
- Betriebsart und Wickelrichtung sind festgelegt und am Gerät eingestellt

Durchführung

1. Äußere Führungsscheibe (2) abnehmen. Dazu den Klemmhebel (1) öffnen.

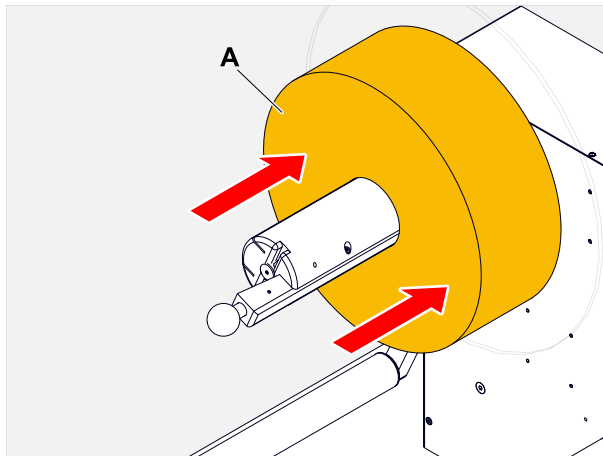


2. Klemmkeil bis zum Anschlag herausziehen:

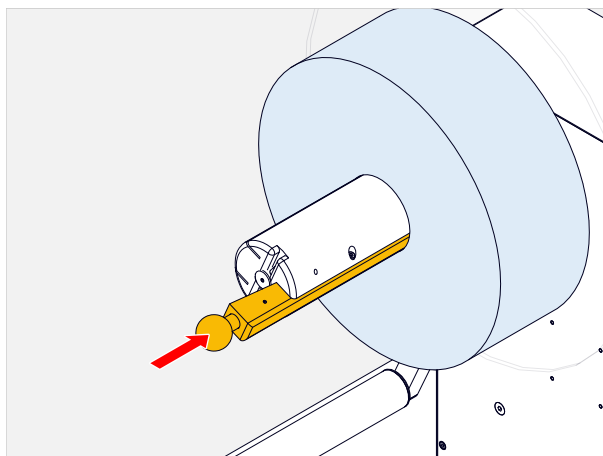


3. Materialrolle (A) auf den Abwickeldorn schieben.

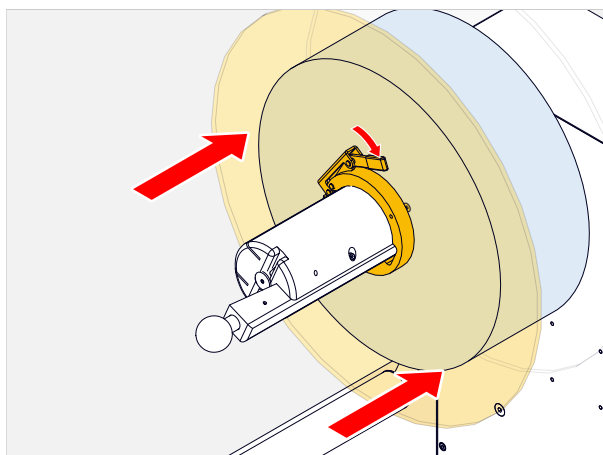
|| Dabei die Abwickelrichtung beachten. ||



4. Klemmkeil hineinschieben, um die Materialrolle zu fixieren:



5. Äußere Führungsscheibe auf den Abwickeldorn bis an die Materialrolle heranschieben. Klemmhebel schließen:



6. Materialbahn gemäß dem Wickelschema um die Umlenkrollen und den Tänzerarm legen.

7. Materialende in das weiterverarbeitende Gerät (z. B. Drucker) einlegen.
8. Start/Stopp-Taste drücken.
Der U-RX wickelt nun das Material ab, bis sich der Tänzerarm in Ruhelage (linker Anschlag) befindet. Während des Abwickelns blinkt die Signallampe der Start/Stopp-Taste. Sobald die gewünschte Position erreicht ist, erlischt die Lampe.

Währenddessen darf kein Materialtransport vom U-RX weg erfolgen!

Wenn die rote Lampe nicht erlischt, ist ein Fehler aufgetreten. Wiederholen Sie in diesem Fall Schritt 3.

REINIGUNG

Sicherheitshinweise

Bei Wartungs- und Reinigungsarbeiten können gefährliche Situationen entstehen. Durch mechanische oder elektrische Einwirkung kann es zu Unfällen kommen, wenn die entsprechenden Sicherheitshinweise nicht beachtet werden:

- Gerät vor der Reinigung bzw. Wartung abschalten und den Netzstecker ziehen!
- Auf keinen Fall darf Flüssigkeit in das Gerät gelangen!
- Sprühen Sie nicht mit Sprühflaschen oder Sprays direkt auf das Gerät! Verwenden Sie ein mit dem Reinigungsmittel befeuchtetes Tuch!
- Reparaturen am Gerät dürfen nur durch geschulte Servicetechniker ausgeführt werden!

Reinigungsmittel

VORSICHT!

Gefahr, das Gerät zu beschädigen

► Keine Reinigungsmittel verwenden, die Lackoberflächen, Beschriftungen, Display, Typenschilder, elektrische Bauteile usw. beschädigen oder zerstören könnten.

► Keinesfalls scheuernde oder kunststofflösende Reinigungsmittel verwenden. Saure und alkalische Lösungen vermeiden.

- *Gehäuse, Grundplatte*: Handelsüblicher Neutralreiniger
- *Rollen, Aufwickeldorn*: Reinigungsbenzin, Etikettenlöser (Artikelnr. 90073)

Reinigen

- Tuch mit dem Reinigungsmittel befeuchten und das verschmutzte Teil damit abwischen.

|| Anwendungshinweise des Herstellers auf dem Reinigungsmittel-Behälter beachten. ||

Telefon: +49-8165-925-0 | www.novexx.com

NOVEXX«
SOLUTIONS

Novexx Solutions GmbH
Ohmstraße 3
85386 Eching