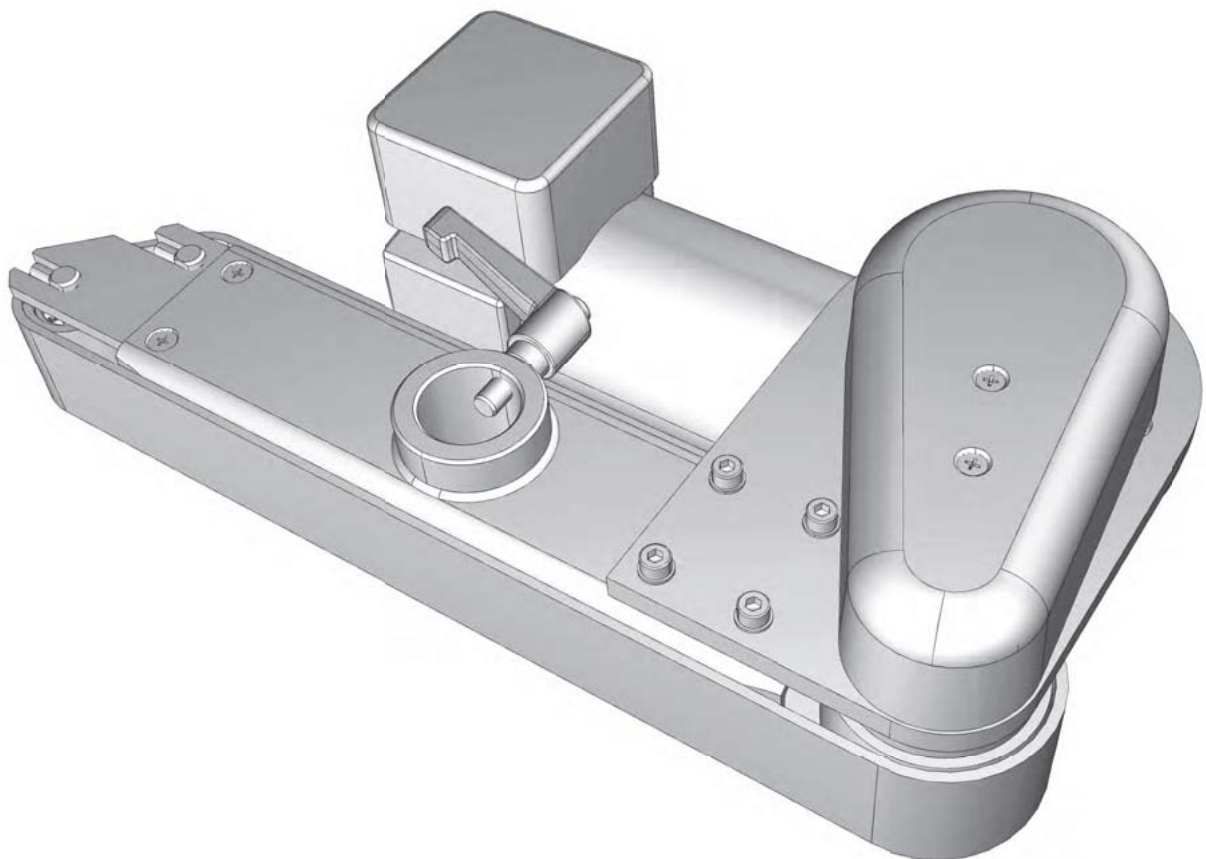


BEDIENUNGSANLEITUNG

WACTR

Anrollband mit Doppelrolle



Inhalt

Bitte beachten -5

- Allgemeine Hinweise -5
 - Gültigkeit und Verbindlichkeit dieser Anleitung -5
 - Darstellung und Information -6
- Zu Ihrer Sicherheit -7
 - Bestimmungsgemäße Verwendung -7
 - Information und Qualifikation -7
 - Betriebssicherheit der Maschine -9
 - Vor jedem Produktionsbeginn -11
 - Warnhinweise an der Maschine -12

Produktbeschreibung -14

- Technische Daten -14
 - Dimensionen -14
 - Leistungsdaten -15
 - Elektrischer Anschluss -15
 - Umgebungsbedingungen -15
 - Zertifikate -16
- Übersicht -17
 - Bauarten des Anrollbandes -17
 - Funktionsweise -18
 - Ein-/Ausschalten -19

Inbetriebnahme -20

- Sicherheit -20
- Installation -21
 - Motor anbauen -21
 - Anrollband anbauen -23
 - Anschließen -25
 - Bandgeschwindigkeit einstellen -25

Reinigung & Wartung -26

- Reinigungshinweise -26
 - Sicherheit -26
 - Reinigungsmittel -26
 - Reinigungsintervall -26
- Wartung -27
 - Wartungshinweise -27
 - Band einstellen/wechseln -27

Bitte beachten

ALLGEMEINE HINWEISE

Gültigkeit und Verbindlichkeit dieser Anleitung

Gerätebezeichnung

Anrollband mit Doppelrolle WACTR (Abkürzung für engl.: Wrap Around Conveyor with Tandem Roller)

Inhalte

Die vorliegende Bedienungsanleitung bezieht sich ausschließlich auf die oben genannten Maschinentypen. Sie dient der fachgerechten Montage, Bedienung und Einstellung der Maschine.

Informationen über die erforderliche Qualifikation hierfür: Siehe Kapitel **Information und Qualifikation** □ auf Seite 7.

Für technische Fragen, die in dieser Bedienungsanleitung nicht beschrieben sind, wenden Sie sich bitte an den Hersteller NOVEXX Solutions.

Haftung

NOVEXX Solutions behält sich vor:

- Konstruktions- und Bauteilveränderungen vorzunehmen sowie anstelle der angegebenen Bauteile äquivalente andere Bauteile zu verwenden, die dem technischen Fortschritt dienen.
- Informationen dieser Anleitung zu ändern.

Eine Verpflichtung, diese Änderungen auf früher gelieferte Maschinen auszudehnen, wird ausgeschlossen.

Urheberrecht

Alle Rechte an dieser Anleitung und ihren Anlagen liegen bei NOVEXX Solutions. Wiedergabe, Nachdruck oder alle anderen Vervielfältigungen, auch von Teilen der Anleitung, sind nur mit schriftlicher Genehmigung gestattet.

Printed in Germany

Hersteller

Novexx Solutions GmbH

Ohmstraße 3

D-85386 Eching

Tel.: +49-8165-925-0

Fax: +49-8165-925-231

www.novexx.com □

Darstellung und Information

Zeichenerklärung

Um Lesbarkeit und Übersicht zu erleichtern, werden unterschiedliche Informationsarten gekennzeichnet:

→ Handlungsanweisung, Reihenfolge nicht vorgegeben

1. Numerierte Handlungsanweisungen, anleitender Text
2. Reihenfolge einhalten!

▮→ Besonderer Hinweis zur Durchführung. Beachten!

- Aufzählung von Merkmalen
- Weiteres Merkmal



Das Experten-Symbol kennzeichnet Tätigkeiten, die ausschließlich qualifiziertem und speziell geschultem Personal vorbehalten sind.



Das Info-Symbol kennzeichnet Hinweise und Empfehlungen sowie zusätzliche Informationen.

Hinweise zu Gefahren und Risiken

Wichtige Hinweise, die Sie unbedingt beachten müssen, sind besonders hervorgehoben:



WARNUNG!

Ein Warnhinweis weist auf Risiken hin, die zu schweren Verletzungen oder zum Tod führen können! Der Hinweis enthält Sicherheitsmaßnahmen zum Schutz betroffener Personen.

→ Anweisungen unbedingt befolgen.

VORSICHT!

Ein Vorsichtshinweis weist auf Risiken hin, die zu Sachschäden oder Personenschäden (leichtere Verletzungen) führen können. Der Hinweis enthält Anweisungen zur Schadensverhütung.

→ Anweisungen unbedingt befolgen.

Abbildungen

Sofern erforderlich, werden Texte mit Abbildungen illustriert. Der Bezug zu einem Bild wird durch eine in [eckige Klammern] gesetzte Bildnummer hergestellt. Großbuchstaben nach einer Bildnummer, z.B. [12A], verweisen auf die entsprechende Positionsangabe in der Abbildung.

ZU IHRER SICHERHEIT

Bestimmungsgemäße Verwendung

**WARNUNG!**

Verletzungsgefahr durch fehlende Schutzvorrichtungen.

Bei dem hier beschriebenen Anrollband handelt es sich um eine „unvollständige Maschine“ nach Maschinenrichtlinie 2006/42/EG!

→ Nehmen Sie das Anrollband erst in Betrieb, wenn festgestellt wurde, dass die Maschine, in die das Anrollband eingebaut werden soll, den Bestimmungen der Maschinenrichtlinie, Anhang IIA entspricht.



Obwohl das Anrollband im Sinne der Maschinenrichtlinie eine „unvollständige Maschine“ ist, wird es in der vorliegenden Bedienungsanleitung aus Gründen der Verständlichkeit als „Maschine“ oder „Anrollband“ bezeichnet.

Das Anrollband ist ein Transportband mit elektrischem Antrieb für industrielle Anwendungen. Es ist dafür vorgesehen, zylindrische Produkte, z.B. Flaschen oder Dosen, während des Transports auf einem Förderband um die eigene Hochachse zu drehen, um ein vorher punktuell aufgespandetes Etikett an die runde Oberfläche des Produktes anzudrücken. Dazu wird das Anrollband seitlich am Transportband montiert. Auf der gegenüberliegenden Seite muss eine Gegenhalteplatte oder ein zweites Anrollband montiert sein, um die Drehung zu bewirken.

Bei Verwendung mit einer Gegenhalteplatte wird das Anrollband gewöhnlich mit der zwei- bis zweieinhalbfachen Geschwindigkeit des Transportbandes betrieben um das Umfallen der Produkte beim Ein- und Ausfahren in und aus dem Aktionsbereich der Anrollbandes zu vermeiden.

Der Motor erfordert die Verwendung eines leistungselektronischen Motorreglers. Damit lässt sich die Geschwindigkeit nach Bedarf einstellen. Stromversorgung und Ansteuerung müssen über eine externe Steuerung betreiberseitig erfolgen. NOVEXX Solutions bietet Schaltschränke zur Steuerung kompletter Bandeinheiten an.

Andersartige oder darüber hinausgehende Verwendung gilt als nicht bestimmungsgemäß.

Für Schäden, die auf nicht bestimmungsgemäßen Gebrauch der Maschine zurückzuführen sind, übernimmt NOVEXX Solutions keinerlei Haftung.

Information und Qualifikation

Erforderliche Qualifikation sicherstellen

- Maschine nur von eingewiesenem und befugtem Personal montieren, anschließen, bedienen, einstellen und warten lassen.
- Servicearbeiten nur durch qualifiziertes und einschlägig geschultes Fachpersonal (Servicetechniker) oder den Kundendienst durchführen lassen.
- Zuständigkeiten für Bedienung und Service der Maschine klar festlegen und konsequent einhalten.
- Personal außerdem regelmäßig zu Arbeitssicherheit und Umweltschutz unterweisen.

Qualifikation für die Bedienung

Die Einweisung für das Bedienpersonal muss sicherstellen:

- dass das Bedienpersonal die Maschine selbstständig und gefahrlos benutzen kann.
- dass das Bedienpersonal bei kleineren Betriebsstörungen selbst für Abhilfe sorgen kann.

→ Mindestens 2 Personen für die Bedienung einweisen.

Qualifikation für Systemintegratoren und Instandhalter



Die Installation der Maschine und Servicearbeiten an der Maschine erfordern qualifizierte Kenntnisse. Nur fachlich ausgebildetes Servicepersonal kann die auszuführenden Arbeiten beurteilt und die möglichen Gefahren erkennen.

- Durch eine Fachausbildung erworbene Kenntnisse in Mechanik und Elektronik (in Deutschland z.B. Ausbildung zum Mechatroniker).
- Teilnahme an einem technischen Training zu der entsprechenden Maschine beim Hersteller.
- Das Servicepersonal muss mit der Funktionsweise der Maschine vertraut sein.
- Der Systemintegrator muss mit der Funktionsweise der Anlage vertraut sein, in die die Maschine integriert ist.

Arbeitsaufgaben	Systemintegrator	Bediener	Instandhalter
Maschine aufstellen	X		
anschießen	X		
einstellen	X		
ein-/ausschalten	X	X	X
Anwendungsbezogene Einstellungen	X	X	X
Kleinere Betriebsstörungen beheben	X	X	X
Maschine reinigen		X	X
Größere Betriebsstörungen beheben			X
Einstellungen an Elektronik/ Mechanik			X
Reparaturen			X

[Tab. 1] Beispiel für die Aufteilung von Arbeitsaufgaben auf unterschiedlich qualifiziertes Personal.

Informationen beachten



WARNUNG!

Ein sicherer und effizienter Betrieb der Maschine ist nur gewährleistet, wenn alle notwendigen Informationen beachtet werden!

- Diese Bedienungsanleitung vor dem Betrieb sorgfältig lesen und alle Hinweise beachten.
- Zusätzliche Sicherheits- und Warnhinweise an der Maschine beachten.
- Maschine ausschließlich durch sachkundige Personen bedienen und einstellen lassen.

Produkthaftungs- und Gewährleistungsansprüche können nur dann geltend gemacht werden, wenn die Maschine entsprechend den Hinweisen in der Bedienungsanleitung betrieben wurde.


Informationen verfügbar halten

Diese Bedienungsanleitung

- am Einsatzort der Maschine und für den Bediener zugänglich aufbewahren.
- stets in leserlichem Zustand halten.
- bei Veräußerung der Maschine dem neuen Besitzer zur Verfügung stellen.
- An der Maschine angebrachte Sicherheits- und Warnhinweise sauber und lesbar halten. Fehlende oder beschädigte Schilder ersetzen.

Betriebssicherheit der Maschine

Bestimmungsgemäße Verwendung

- Maschine ausschließlich entsprechend den Angaben im Kapitel **Bestimmungsgemäße Verwendung**  auf Seite 9 verwenden.

Installation, Instandsetzung



WARNUNG!

Unsachgemäßer Gebrauch der Maschine kann zu Unfällen, Sachschäden und Produktionsausfall führen!

- Bei der Installation die Maschine auf sichtbare Transportschäden prüfen. Im Schadensfall umgehend NOVEXX Solutions benachrichtigen.
- Maschine nicht in Ex-Umgebungen installieren.
- Transportband so installieren, dass die Produkte am Bandende nicht herunterfallen.
- Bei der Installation Netztrenneinrichtung und Not-Aus-Einrichtung vorsehen.
- Netztrenneinrichtung, Not-Aus-Einrichtung und Bedienelemente so installieren, dass sie gut zugänglich sind.
- Motorsteuerung verwenden, die den Motor im Fehlerfall (z. B. Blockieren) abschaltet.
- Anschlusskabel verwenden, dass den Anforderungen des Landes entspricht, in dem die Maschine installiert wird.
- Anschlusskabel so verlegen, dass niemand darüberstolpern kann.
- Alle Sicherheitsfunktionen auf einwandfreie Funktion prüfen.
- Maschine nur in technisch einwandfreiem Zustand in Betrieb nehmen.
- Maschine erst in Betrieb nehmen, nachdem mindestens ein erfolgreicher Testlauf absolviert wurde.
- Veränderungen oder Umbauten an der Maschine nur in Abstimmung mit dem NOVEXX Solutions-Kundendienst vornehmen.
- Nur Original-Ersatzteile verwenden.



WARNUNG!

- Zugriff auf die Maschine während des Betriebs durch den Einbau einer übergeordneter Schutzeinrichtung^a verhindern.

a) Bewegliche, trennende Schutzeinrichtung nach EN 953

Nach allen Wartungs- oder Reparaturarbeiten**WARNUNG!**

Unfallgefahr durch bewegliche oder lose Teile!

- Alle Abdeckungen und Schutzeinrichtungen wieder einbauen.
- Alle Schraubverbindungen, die bei der Arbeit gelockert oder gelöst wurden, auf Festsitz prüfen.
- Alle Werkzeuge und sonstige Hilfsmittel für die Wartungs- oder Reparaturarbeit aus dem Arbeitsbereich der Maschine entfernen.
- Alle Sicherheitsfunktionen auf einwandfreie Funktion prüfen.

**WARNUNG!**

Berührung mit spannungsführenden Teilen kann lebensgefährliche Körperströme und Verbrennungen verursachen!

- Maschine nach dem Zusammenbau nach den einschlägigen Vorschriften des jeweiligen Landes prüfen^a.

a) Für Deutschland: DIN VDE 701-702 "Prüfung nach Instandsetzung, Änderung elektrischer Geräte".

Schutz vor Verletzungen durch elektrischen Strom**WARNUNG!**

Berührung mit spannungsführenden Teilen kann lebensgefährliche Körperströme und Verbrennungen verursachen.

- Maschine nur mit ordnungsgemäß montiertem Gehäuse in Betrieb nehmen.
- Die Maschine darf nur von einer autorisierten Fachkraft angeschlossen werden, die mit den damit verbundenen Gefahren vertraut ist.
- Vor Reinigung und Pflege Maschine ausschalten.
- Maschine trocken halten.
- Falls Flüssigkeit in die Maschine gelangt ist, Maschine sofort ausschalten. Servicetechniker benachrichtigen.
- Ein/Aus-Schalter der Maschine zugänglich halten.
- Im Notfall Maschine ausschalten.

VORSICHT!

Zu hohe oder zu niedrige Versorgungsspannung kann die Maschine beschädigen.

- Maschine nur mit der auf dem Typenschild angegebenen Versorgungsspannung betreiben.

Schutz vor Verletzungen durch mechanische Einwirkung**WARNUNG!**

Verletzungsgefahr durch bewegliche und schnell rotierende Teile!

- Sicherheitsabstand zur laufenden Maschine einhalten.
- Nie in die laufende Maschine greifen.
- Vor mechanischen Einstellarbeiten Maschine ausschalten.
- Auch bei stehender Maschine den Bereich beweglicher Teile freihalten, wenn die Möglichkeit eines Maschinenanlaufs besteht.

**WARNUNG!**

Einzugsgefahr!

- In der Nähe der laufenden Maschine, insbesondere beim Kontrollieren des Transportbandes, keine Krawatten, lose Kleidungsstücke, Schmuckstücke, Armbanduhren oder ähnliche Gegenstände am Körper tragen.
- Lange Haare nicht lose tragen, sondern Haarnetz verwenden.

**WARNUNG!**

Quetschgefahr am Band durch die Produkte auf der Fördereinrichtung!

- Bei laufender oder betriebsbereiter Maschine niemals zwischen Produkt und Band greifen.
- Während des Betriebs die Schutzvorrichtungen gegen das Hineingreifen keinesfalls entfernen oder umgehen.

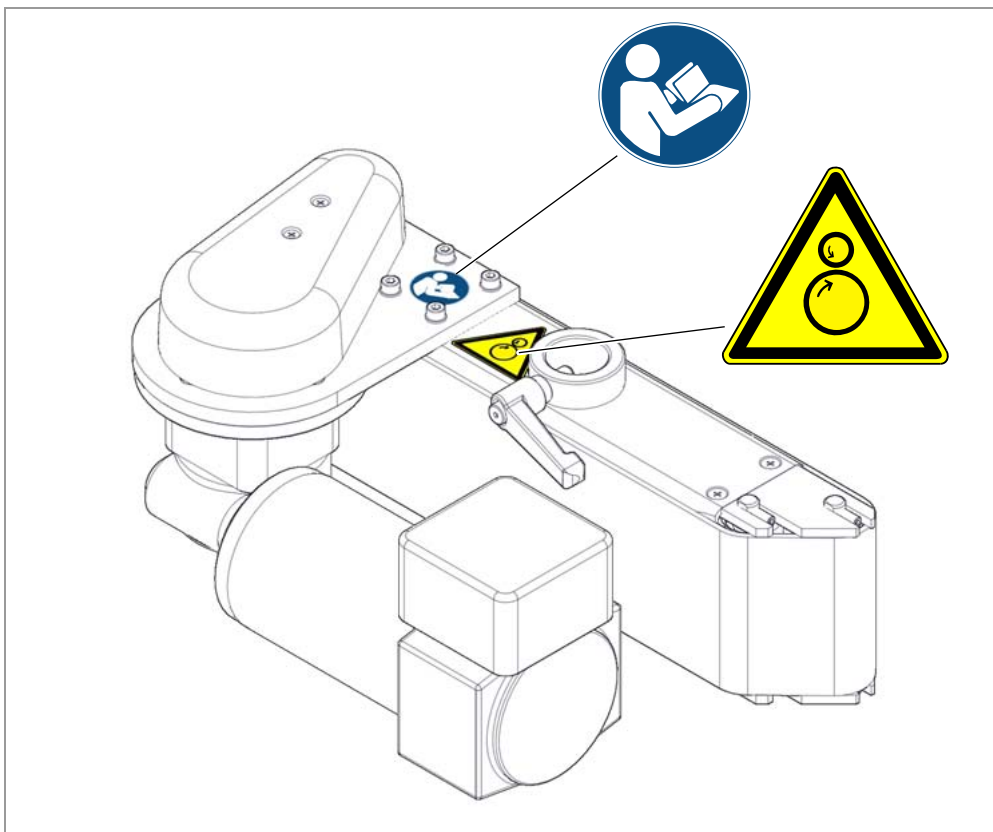
Vor jedem Produktionsbeginn**Sorgfaltspflichten des Betreibers und des Servicepersonals**

- Folgende Voraussetzungen entsprechend den Angaben der Bedienungsanleitung sicherstellen:
 - Die Maschine ist fachgerecht aufgebaut und anforderungsgerecht konfiguriert.
 - Alle erforderlichen Sicherheitseinrichtungen sind installiert.
 - Die Maschine hat mindestens einen Testlauf erfolgreich absolviert.
 - Die Maschine ist an die Energieversorgung angeschlossen.
- Dem Bedienpersonal die erforderliche persönliche Schutzausrüstung zur Verfügung stellen, z.B. Haarnetz. Sicherstellen, dass die Schutzausrüstung bestimmungsgemäß verwendet wird.

Sorgfaltspflichten des Bedienpersonals

- Sicherheitseinrichtungen auf einwandfreie Funktion überprüfen.
- Maschine auf sichtbare Schäden überprüfen. Festgestellte Mängel sofort melden.
- Persönliche Schutzausrüstung bestimmungsgemäß anwenden, z.B. Haarnetz tragen.
- Nicht benötigtes Material und Gegenstände aus dem Arbeitsbereich der Maschine entfernen.
- Sicherstellen, dass sich nur befugte Personen im Arbeitsbereich der Maschine aufhalten.
- Sicherstellen, dass niemand durch den Anlauf der Maschine gefährdet werden kann.
- Sicherstellen, dass die Not-Aus-Einrichtung frei zugänglich ist.

Warnhinweise an der Maschine



[1] Warnhinweise am Anrollband mit Doppelrolle





VORSICHT!

Warnhinweise an der Maschine sind wichtige Informationen für das Bedienpersonal.

→ Warnhinweise nicht entfernen.

→ Fehlende oder unleserliche Warnhinweise ersetzen.

Bedeutung der Warnhinweise:

Warnhinweis	Bedeutung	Best. Nr.
	Der Warnhinweis „Einzugsgefahr“ warnt vor gefährlichen Bewegungen der Maschine, die zum Einzug führen können.	A5346
	Dieser Hinweis fordert dazu auf, die Bedienungsanleitung zu lesen und zu beachten.	A5331

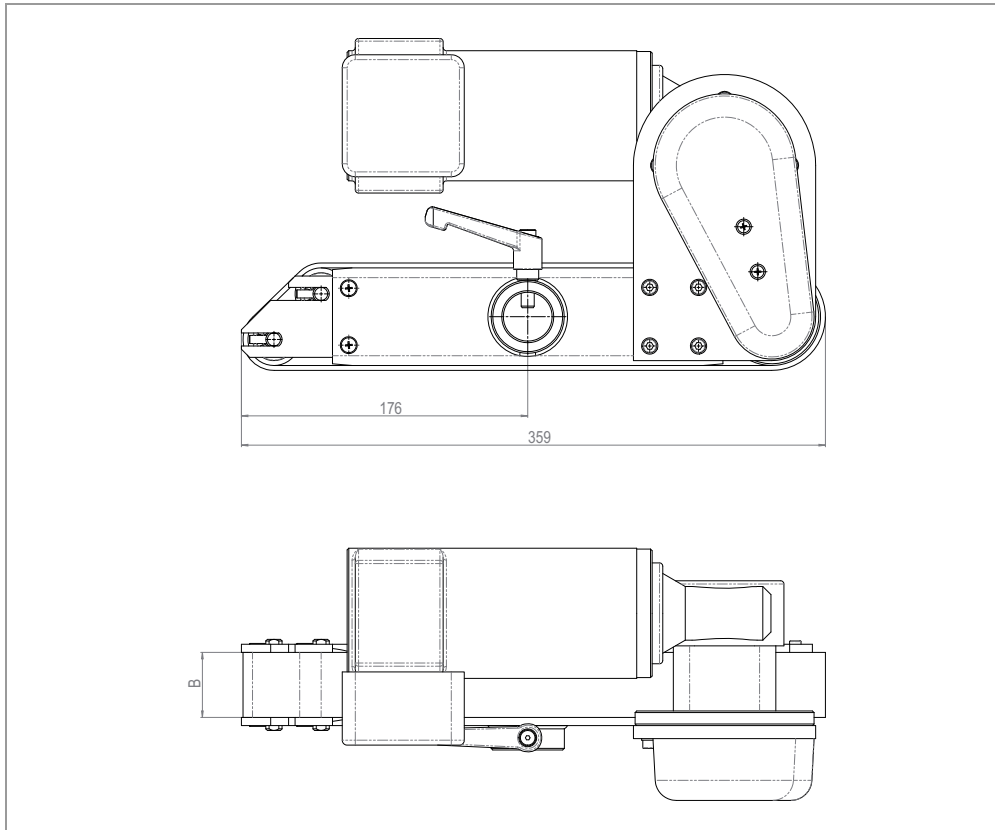
[Tab. 2] Bedeutung der Warnhinweise

Produktbeschreibung

TECHNISCHE DATEN

Dimensionen

Abmessungen



[1] Abmessungen des Anrollbandes mit Doppelrolle.

B = 45 mm oder 95 mm

Gewicht

Ausführung (B x L in mm)	Gewicht in kg
45 x 300	8
95 x 300	9,2
150 x 300	11,4

Leistungsdaten

Bandgeschwindigkeit

max. 35 m/min

Produktgewicht

Das Gesamtgewicht aller auf dem Transportband ¹ befindlichen Produkte darf 10 kg nicht überschreiten.

Motordaten

- Drehzahl: max. 120 U/min
- Drehmoment: max. 10 Nm

Elektrischer Anschluss

Netzspannung

180 V DC

Nennstrom

1,4 A (Strombegrenzung durch betreiberseitigen Regler)

Anschluss

Schaltschrank mit Versorgungs- und Steuerbaugruppen erforderlich



Zum Betrieb des Niederhaltebandes ist ein leistungselektronischer Motorsteller, Typ Lenze 532, ergänzt um elektrische Schalter, Notausschalter, Sicherungen und Entstörfilter erforderlich.

Umgebungsbedingungen

Aufstellort

- Innerhalb von Gebäuden
- Wasser- und windgeschützt
- Trocken
- Nicht explosionsgefährdete Atmosphäre

Betriebstemperatur

+5 bis +40°C

Lagertemperatur

0 bis +70°C

Luftfeuchtigkeit

30 bis 80% r.F. (nicht kondensierend)

Geräusch

< 70 dB(A)

1) NOVEXX Solutions Gurtband (B-Conveyor) oder Plattengliederband (CB-Conveyor)

Zertifikate

CE, TÜV-Mark, GOST

Die Norm DIN EN 55022 schreibt für Maschinen der Klasse A folgenden Hinweistext vor:

„WARNUNG! Dies ist eine Einrichtung der Klasse A. Diese Einrichtung kann im Wohnbereich Funkstörungen verursachen; in diesem Fall kann vom Betreiber verlangt werden, angemessene Maßnahmen durchzuführen.“

ÜBERSICHT

Bauarten des Anrollbandes

Bauarten

Das Anrollband ist in folgenden Baugrößen erhältlich:

- Anrollband WACTR 45 x 300mm
- Anrollband WACTR 95 x 300mm
- Anrollband WACTR 150 x 300mm
- Anrollband WACTR 200 x 300mm (Verfügbarkeit auf Anfrage)

Die angegebenen Dimensionen beziehen sich auf die ungefähre nutzbare Fläche des Bandes (Bandbreite x Bandlänge).

Die Anrollbänder sind optional ohne Motor lieferbar.

Das Anrollband ist mit zwei unterschiedlichen Beschichtungen lieferbar (bitte bei der Bestellung angeben):

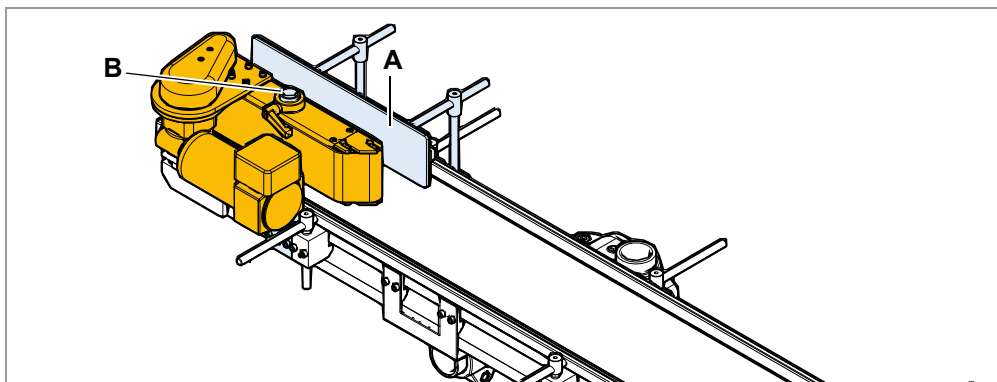
- Vulkolanbeschichtung: Die Standardbeschichtung für die meisten Produkte.
- Porolbeschichtung: Extra weiche Beschichtung für sehr empfindliche Produkte.

Es wird empfohlen das Anrollband und die Gegenhalteplatte mit der gleichen Beschichtung auszustatten.

Das Anrollband ist als Einrollenband (Typ WAC) und Doppelrollenband (Typ WACTR) erhältlich. Die Auswahl, welches Band eingesetzt werden sollte, ist abhängig vom Durchmesser des Produktes:

- Produkte mit einem Durchmesser größer 50 mm: Einfachrollenband
- Produkte mit einem Durchmesser kleiner 50 mm: Doppelrollenband

Zubehör



- [2] Zubehör
- A Gegenhalteplatte
 - B Halterung

Üblicherweise wird gegenüber dem Anrollband eine Gegenhalteplatte montiert. Die Gegenhalteplatte ist mit zwei unterschiedlichen Beschichtungen lieferbar (bitte bei der Bestellung angeben):

- Vulkolanbeschichtung: Die Standardbeschichtung für die meisten Produkte.
- Porolbeschichtung: Extra weiche Beschichtung für sehr empfindliche Produkte.

Es wird empfohlen das Anrollband und die Gegenhalteplatte mit der gleichen Beschichtung auszustatten.

Funktionsweise

Während des Transports der zylindrischen Produkte auf dem Transportband geschieht in einer typischen Anwendung der Reihe nach folgendes:

1. Das Produkt wird seitlich etikettiert, dabei haftet das Etikett nur mit einem schmalen Streifen am Produkt
2. Das Produkt wird vom Anrollband erfasst und in Drehung versetzt
3. Das Produkt wird zwischen Anrollband und Gegenhalteplatte abgerollt, wodurch das Etikett um das Produkt gewickelt und angedrückt wird



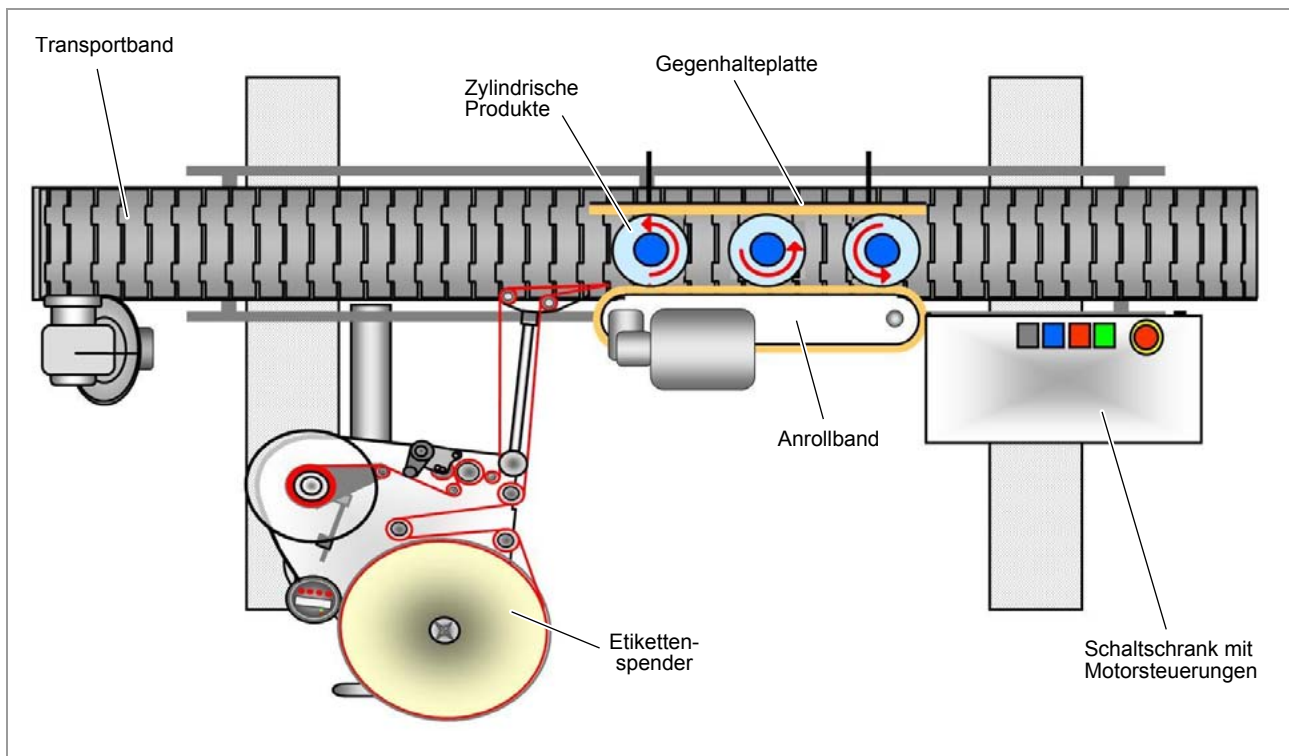
Um das Produkt mit der Geschwindigkeit des Transportbandes weiterzubewegen, muss die Geschwindigkeit des Anrollbandes 2-2,5 mal so hoch sein, wie die des Transportbandes.

4. Das Produkt verlässt den Bereich des Anrollbands und wird weitertransportiert

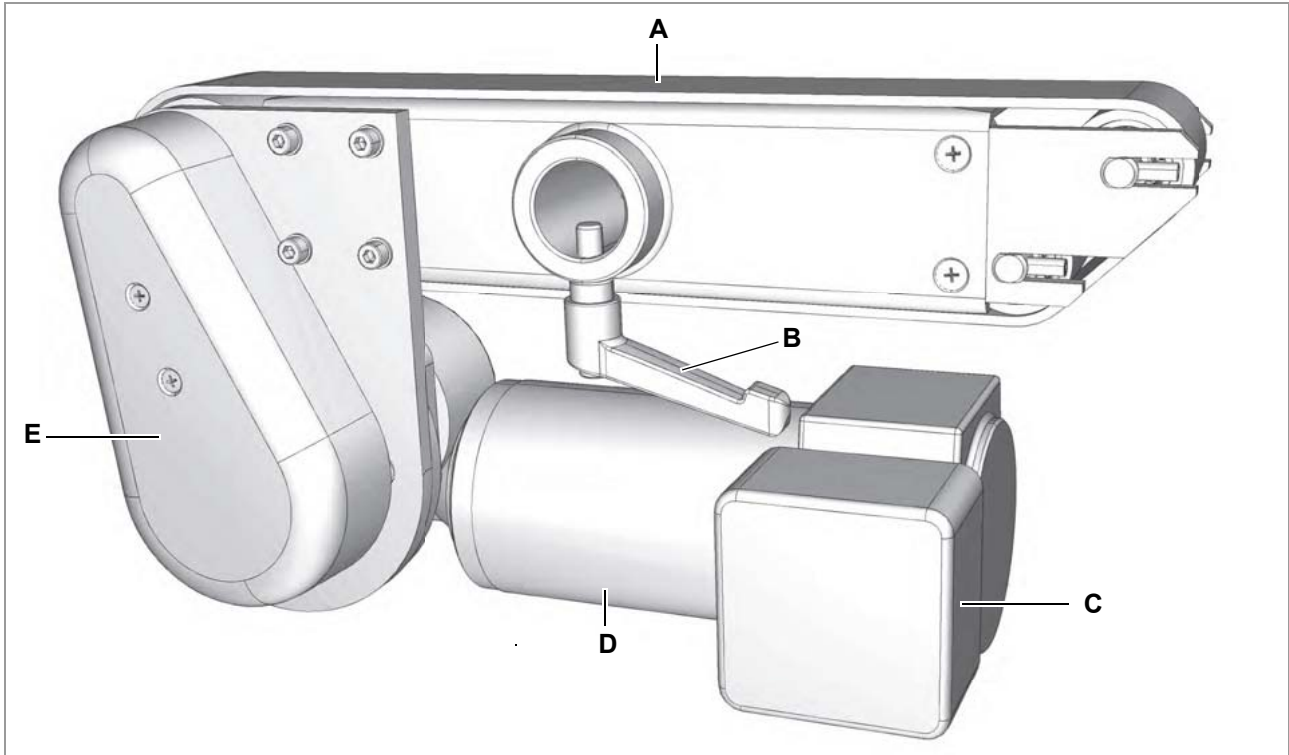
Der Antrieb besteht aus einem bürstenbehafteten DC-Motor mit angeflanschem Getriebe, sowie zwei Zahnscheiben und dem Zahnriemen für die Übersetzung zum Niederhalteband.

Stromversorgung und Ansteuerung müssen über eine externe Steuerung betreiberseitig erfolgen. NOVEXX Solutions bietet Schaltschränke zur Steuerung kompletter Bandeinheiten an.

Das Niederhalteband ist in der Regel ein ergänzendes Zubehör zu den NOVEXX Solutions Förderbändern B-Conveyor (engl. für Gurt-Förderband) und CB-Conveyor (engl. für Plattengliederband). Der leistungselektronische Motorregler wird gewöhnlich mit dem Umrichter für den Förderbandantrieb in einem gemeinsamen Schaltschrank (NOVEXX Solutions Serie AMC) untergebracht.



[3] Funktionsweise des Anrollbandes (schematisch).



- [4] Funktionselemente des Anrollbandes
A Anrollband
B Befestigungsklemmen (bei 300mm Anrollband nur eine Klemmung)
C Klemmkasten des Antriebsmotors
D Antriebsmotor
E Riementrieb

Ein-/Ausschalten

Der Ein-/Ausschalter wird vom Betreiber installiert.

Üblicherweise befindet sich der Schalter am Schaltschrank der Motorsteuerung [5A].



- [5] Ein-/Ausschalter (A) am Schaltschrank der Motorsteuerung
 (Beispiel: NOVEXX Solutions, Serie AMC).

Inbetriebnahme

SICHERHEIT

Das Anrollband darf nur durch qualifiziertes, autorisiertes Servicepersonal installiert oder gewartet werden, siehe Kapitel **Information und Qualifikation**  auf Seite 7.



WARNUNG!

Unsachgemäßer Gebrauch der Maschine kann zu Unfällen, Sachschäden und Produktionsausfall führen!

- Bei der Installation die Maschine auf sichtbare Transportschäden prüfen. Im Schadensfall umgehend NOVEXX Solutions benachrichtigen.
- Maschine nicht in Ex-Umgebungen installieren.
- Sicherstellen, dass das Transportband, an das das Anrollband montiert wird, nicht kippen kann.
- Transportband so installieren, dass die Produkte am Bandende nicht herunterfallen.
- Bei der Installation Netztrenneinrichtung und Not-Aus-Einrichtung vorsehen.
- Netztrenneinrichtung, Not-Aus-Einrichtung und Bedienelemente so installieren, dass sie gut zugänglich sind.
- Anschlusskabel so verlegen, dass niemand darüberstolpern kann.
- Alle Sicherheitsfunktionen auf einwandfreie Funktion prüfen.
- Maschine nur in technisch einwandfreiem Zustand in Betrieb nehmen.
- Maschine erst in Betrieb nehmen, nachdem mindestens ein erfolgreicher Testlauf absolviert wurde.
- Veränderungen oder Umbauten an der Maschine nur in Abstimmung mit dem NOVEXX Solutions-Kundendienst vornehmen.
- Nur Original-Ersatzteile verwenden.



WARNUNG!

Scher- und Quetschgefahr zwischen Produkt und Anrollband!

- Zugriff auf die Maschine während des Betriebs durch den Einbau einer übergeordneter Schutzeinrichtung^a verhindern.

a) Bewegliche, trennende Schutzeinrichtung nach EN 953

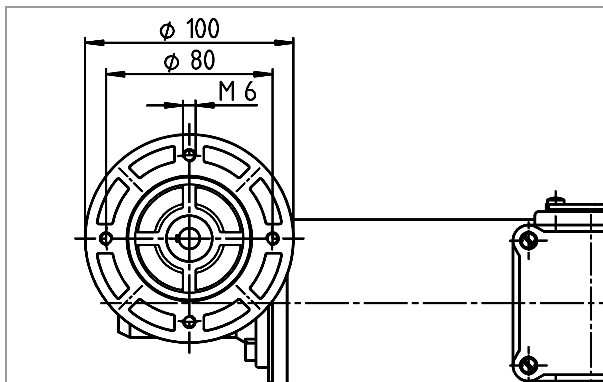
INSTALLATION

Motor anbauen

Wenn das Anrollband ohne Motor geliefert wurde (Option), muss zunächst ein Motor angebaut werden.

Der Motor muss folgende Anforderungen erfüllen:

- Drehmoment: max. 10 Nm
- Drehzahl: max. 120 U/min
- Lochkreis-Durchmesser: 80 mm
- Wellen-Durchmesser ¹: 10_{h6}



[6] Abmessungen des Motor-Flansches.

Werkzeug

- Sechskant-Schlüssel Größe 5
- Kreuzschlitz-Schraubendreher Größe 2

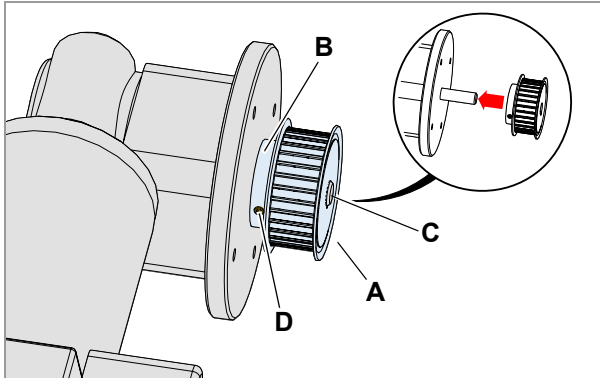
Die folgende Beschreibung geht von der Montage des werkseitig vorgesehenen Motors aus. Wenn ein anderer Motor verwendet wird, kann es sein, dass Teile der Beschreibung nicht zutreffen.

Durchführung

1. Welle des Motors leicht fetten.
2. Zahnscheibe [7A] auf die Welle des Motors stecken.
 - ▣ Der Bund [7B] an der Zahnscheibe zeigt zum Motor hin.
 - ▣ Die Fase [7C] der Motorwelle muss sichtbar sein.
 - ▣ Zahnscheibe mit Passfeder sichern.

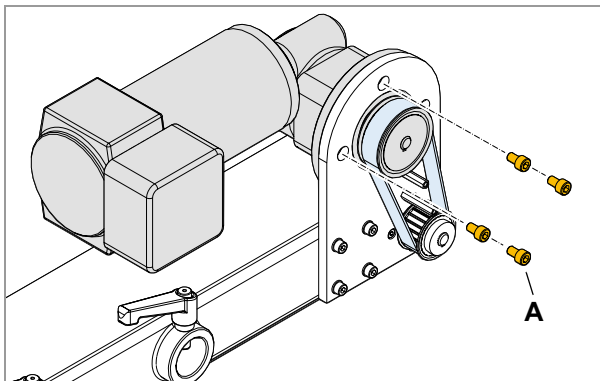
1) Wenn die mitgelieferte Zahnscheibe verwendet werden soll.

3. Zahnscheibe mit Madenschraube [7D] sichern.



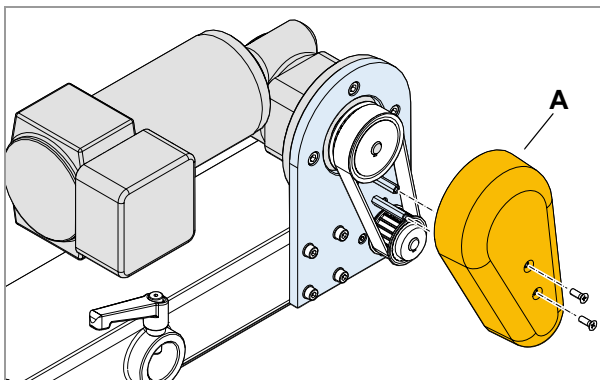
[7] Montieren der mitgelieferten Zahnscheibe.

4. Motor mit der Zahnscheibe durch die Öffnung der Flanschplatte stecken.
 5. Zahnriemen über beide Zahnscheiben legen.
 6. Motor in Position bringen und anschrauben (4 Schrauben [8A]).
 ► Anzugsmoment: 10 Nm



[8] Motor anschrauben.

7. Abdeckung [9A] anschrauben (2 Schrauben).
 ► Der Zahnriemen darf nicht am Gehäuse schleifen.



[9] Abdeckung anschrauben.

Anrollband anbauen

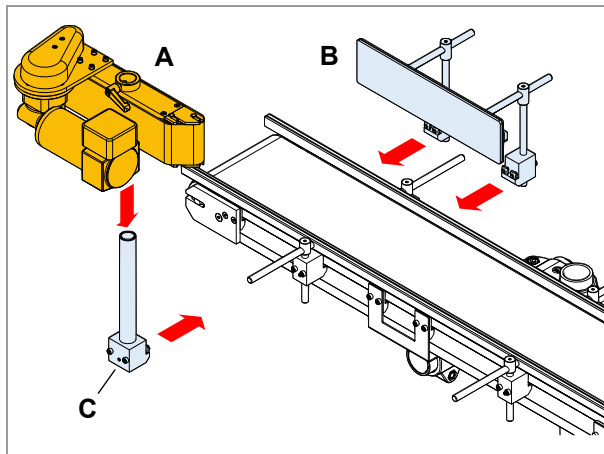
Die Montage des Anrollbandes erfolgt üblicherweise mit Systemkomponenten von NOVEXX Solutions an Transportbänder von NOVEXX Solutions.

Werkzeug

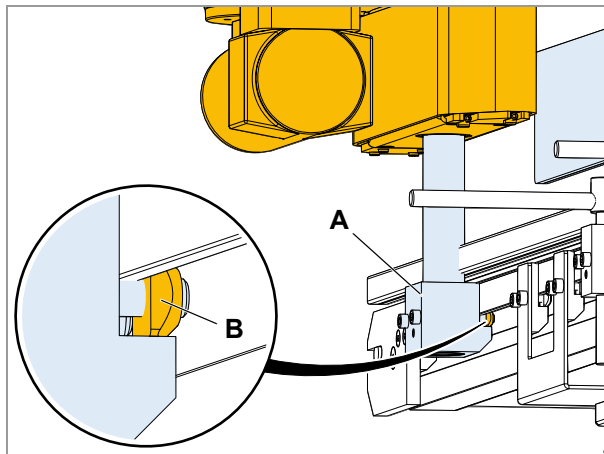
Sechskant-Schlüssel Größe 5

Montage

1. Seitliche Halterung [10C] in das Seitenprofil des Transportbandes einhängen. Schrauben nur so weit festdrehen, dass sich die Halterung noch verschieben lassen.
 ► Die Gleitmuttern [11B] des Klemmblocks [11A] muss wie abgebildet in das Seitenprofil des Transportbandes eingreifen.



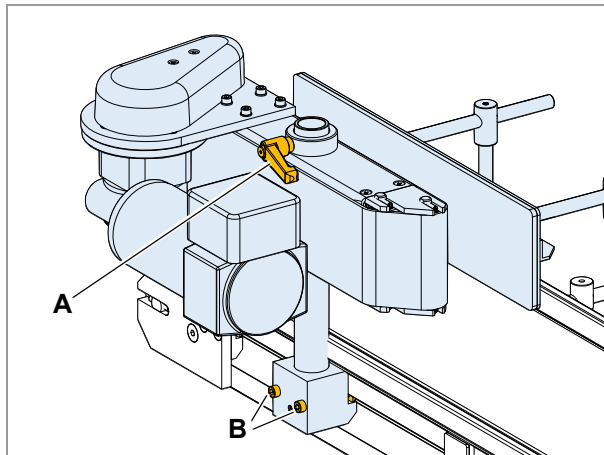
[10] Montage von Anrollband (A) und Gegenhalteplatte (B) am Transportband.



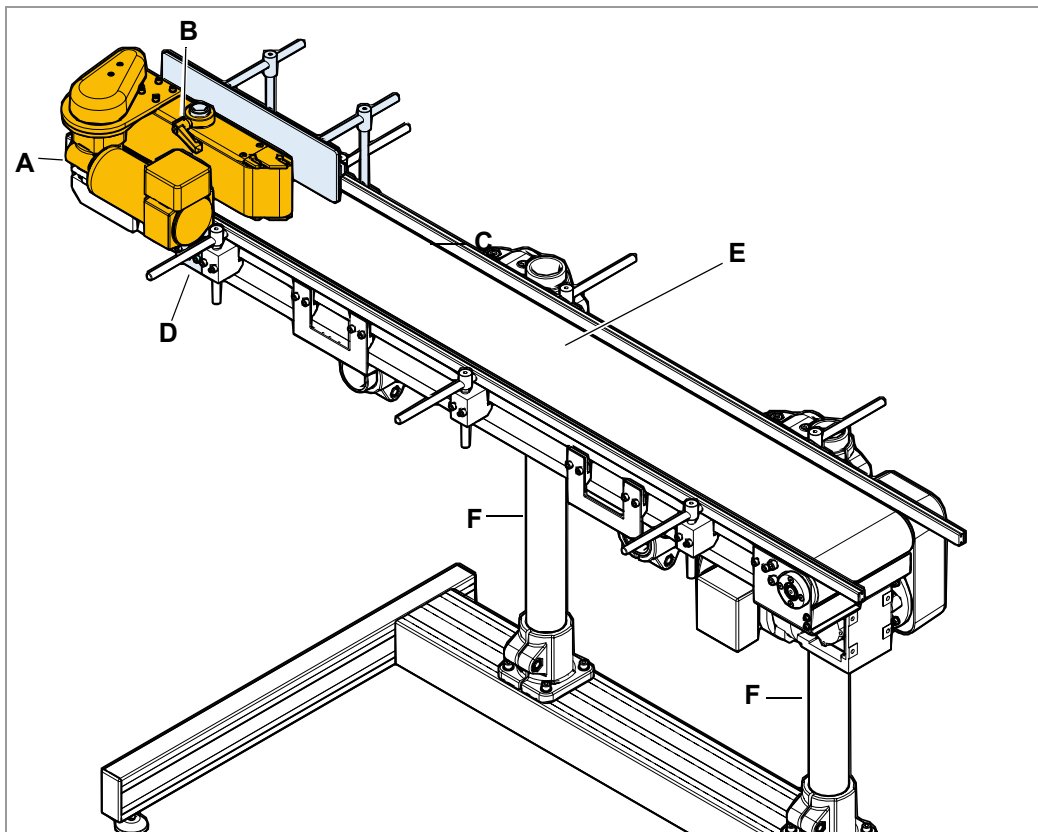
[11] Befestigung des Klemmblocks (A) am Transportband.

2. Anrollband auf die Halterung schieben und parallel zum Transportband ausrichten. Klemmhebel festdrehen.

3. Schrauben mit folgenden Anzugsmomenten anziehen:
- Schrauben am Klemmblock [12B]: 8 Nm
 - Klemmhebel [12A]: Wenn Widerstand spürbar ist, Hebel um 1/8 Umdrehung weiterdrehen.



[12] Nach dem Ausrichten die Schrauben (A, B) anziehen.



[13] Einbaulage des Anrollbandes

- A Anrollband am Transportband.
- B Klemmung zur Ausrichtung und Fixierung des Anrollbandes am Transportband.
- C Gegenhalteplatte (Zubehör).
- D Halterung (Zubehör).
- E Transportband (Zubehör).
- F Stativ (Zubehör).

Anschließen



WARNUNG!

Berührung mit spannungsführenden Teilen kann lebensgefährliche Körperströme und Verbrennungen verursachen.

→ Die Maschine darf nur von einer autorisierten Fachkraft an das Stromnetz angeschlossen werden. Diese muss mit den damit verbundenen Gefahren vertraut sein.

→ Maschine nur mit der auf dem Typenschild angegebenen Versorgungsspannung betreiben.



WARNUNG!

Unsachgemäßer Gebrauch der Maschine kann zu Unfällen, Sachschäden und Produktionsausfall führen!

→ Bei der Installation Netztrenneinrichtung und Not-Aus-Einrichtung vorsehen.

→ Netztrenneinrichtung, Not-Aus-Einrichtung und Bedienelemente so installieren, dass sie gut zugänglich sind.

→ Motorsteuerung verwenden, die den Motor im Fehlerfall (z. B. Blockieren) abschaltet.

→ Anschlusskabel verwenden, dass den Anforderungen des Landes entspricht, in dem die Maschine installiert wird.

→ Anschlusskabel so verlegen, dass niemand darüberstolpern kann.

Der elektrische Anschluß erfolgt an einen betreiberseitigen Schaltschrank. NOVEXX Solutions bietet Schaltschränke zur Ansteuerung von bis zu drei Bändern gleichzeitig an (Serie AMC). Die Geschwindigkeiten von Transport- und Niederhalteband müssen synchronisierbar sein.



Zum Betrieb des Anrollbandes ist ein leistungselektronischer Motorsteller¹ erforderlich, der durch elektrische Schalter, Notausschalter, Sicherungen und Entstörfilter ergänzt wird.

Bandgeschwindigkeit einstellen

Das Stellelement zum Einstellen der Bandgeschwindigkeit wird vom Betreiber installiert.

Üblicherweise wird die Bandgeschwindigkeit über ein Potentiometer eingestellt, das am Schaltschrank der Motorsteuerung angebracht ist [14A].

→ Bandgeschwindigkeit 2-2,5 mal so hoch wie die Geschwindigkeit des Transportbandes einstellen.



[14] Potentiometer (A) am Schaltschrank der Motorsteuerung (Beispiel: NOVEXX Solutions, Serie AMC).

1) Empfohlen: Typ Lenze 532; Der Motorsteller muss in der Lage sein, im Fehlerfall den Motor abzuschalten.

Reinigung & Wartung

REINIGUNGSHINWEISE

Sicherheit



WARNUNG!

Bei Wartungs- und Reinigungsarbeiten können gefährliche Situationen entstehen. Durch mechanische oder elektrische Einwirkung kann es zu Unfällen kommen, wenn die entsprechenden Sicherheitshinweise nicht beachtet werden!

- Gerät vor der Reinigung bzw. Wartung abschalten!
- Auf keinen Fall Flüssigkeit in die Maschine gelangen lassen!
- Nicht mit Sprühflaschen oder Sprays auf die Maschine sprühen! Verwenden Sie ein mit dem Reinigungsmittel befeuchtetes Tuch!
- Reparaturen an der Maschine dürfen nur durch geschulte Servicetechniker ausgeführt werden!

Reinigungsmittel

VORSICHT!

Beschädigung des Anrollbandes durch scharfe Reinigungsmittel.

- Verwenden Sie keine Reinigungsmittel, die das Anrollband beschädigen oder zerstören könnten.
- Keine scheuernden oder Kunststoff lösenden Reinigungsmittel verwenden.
- Keine sauren oder alkalischen Lösungen verwenden.

Verschmutztes Teil	Reinigungsmittel
Gehäuse	Handelsüblicher Neutralreiniger
Band	Reinigungsbenzin, Spiritus, Isopropylalkohol

[Tab. 3] Empfohlene Reinigungsmittel

Reinigungsintervall

→ Maschine regelmäßig reinigen.

Die Häufigkeit hängt von folgenden Faktoren ab:

- Betriebsbedingungen
- Tägliche Betriebsdauer

WARTUNG

Wartungshinweise

Folgende Teile des Anrollbandes unterliegen dem Verschleiß und sollten in den angegebenen Intervallen überprüft und, falls erforderlich, ausgetauscht werden.

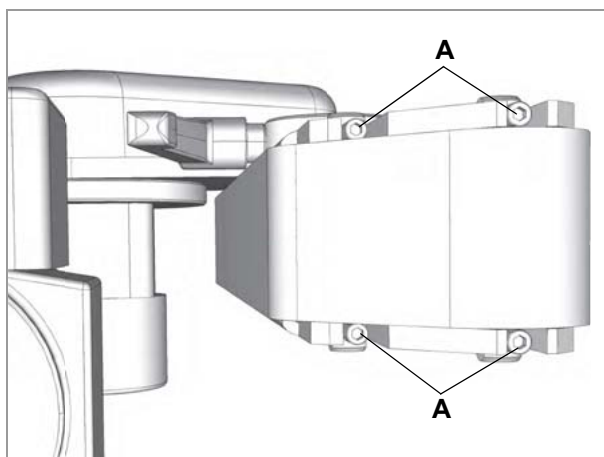
Teil	Prüfung	Maß	Beschichtung	Artikelnummer
Band	Sichtprüfung 1x pro Woche	45 x 300	Vulkollan	0001361-01
		95 x 300		0001361-03
		150 x 300		0001361-05
		200 x 300		0001361-07
		45 x 300	Porol	0000069-01
		95 x 300		0000069-10
		150 x 300		0000069-71
		200 x 300		0000069-73
Zahnriemen	Sichtprüfung 1x im Jahr	--	--	0002550-23

[Tab. 4] Verschleißteile und Prüfintervalle.

Band einstellen/wechseln

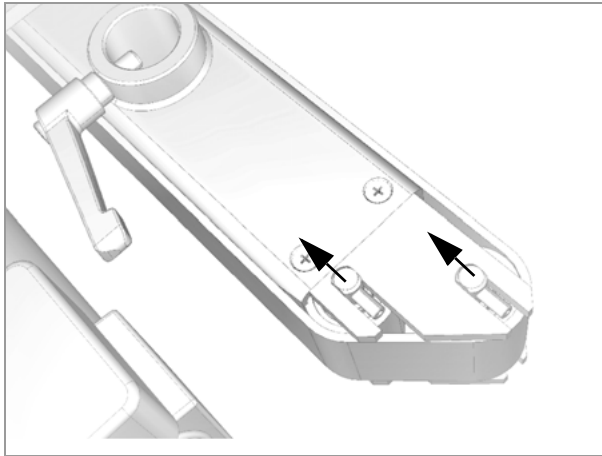
Nach einem Wechsel des Anrollbandes oder nach sehr langer Betriebszeit muss dieses wie folgt eingestellt werden. Es wird zuerst der Bandwechsel und dann die Einstellung des Bandes beschrieben:

1. Schalten Sie das Anrollband mit dem Hauptschalter aus und sichern Sie den Hauptschalter gegen ungewolltes Wiedereinschalten.
2. Drehen Sie die beiden Spannschrauben [16A] heraus, um das Band zu entspannen.



[16] Spannschrauben.

3. Die Spannrolle bewegt sich nach innen [17], das Band wird entspannt und kann entnommen werden.



[17] Spannrolle.

4. Setzen Sie ein neues Band ein (nur Originalersatzteile verwenden).
5. Drehen Sie die beiden Spannschrauben [16A] gleichmäßig hinein, um das Band zu spannen.
 - ▮▮▮ Achten Sie beim Spannen darauf, dass beide Schrauben gleichmäßig gespannt sind. Bei ungleichmäßiger Spannung läuft das Band nicht mittig (Prüfung durch manuelles Drehen).
 - ▮▮▮ Wenn das Band nicht mittig läuft, spannen Sie die Schraube, auf deren Seite sich das Band bewegt, etwas nach, bis es mittig läuft. Alternativ kann auch die entgegengesetzte Schraube gelöst werden, wenn die Schraubenspannung/Bandspannung schon sehr hoch ist.

Novexx Solutions GmbH
Ohmstraße 3
85386 Eching
Germany
☎ +49-8165-925-0
www.novexx.com

NOVEXX 
SOLUTIONS