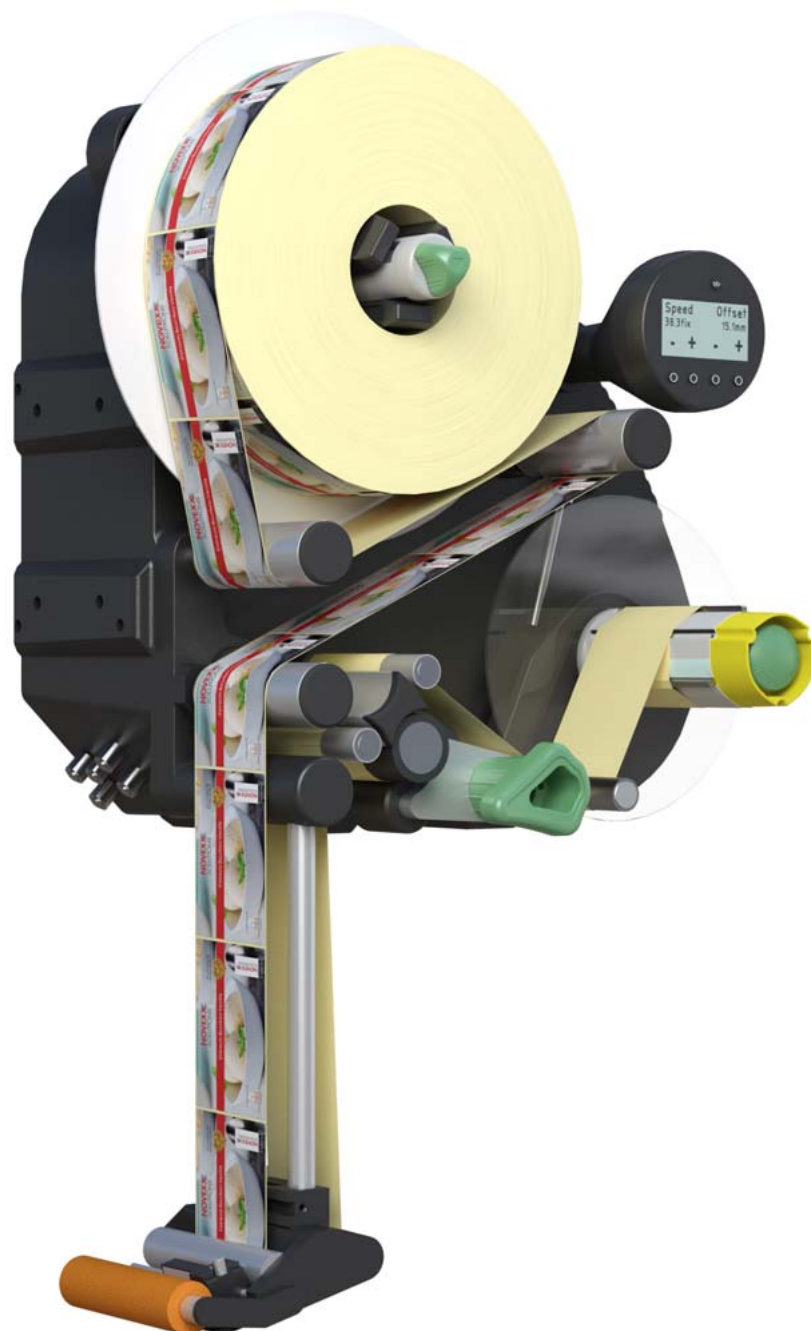


BETJENINGSVEJLEDNING

XLS 20x/256/272

Etiketteringsmaskine



Indhold

Bemærk -7

- Generelle anvisninger -7
 - Denne vejlednings gyldighedsområde -7
 - Grafisk fremstilling og information -8
- Sikkerhedsanvisninger -10
 - Oplysninger og kvalifikationer -10
 - Maskinens driftssikkerhed -11
 - Advarselshenvisningerne på maskinen -14

Produktbeskrivelse -15

- Oversigt -15
 - Modeller -15
 - Funktion -17
 - Komponenter -18
 - Betjeningspanel -20
 - Placering af tilslutninger -21
- Tekniske data -23
 - Parametre -23
 - Etiketter -23
 - Etiketføler -24
 - Strømforsyning -24
 - Elektronik -24
 - Interfaces -25
 - Interne interface -25
 - Statusmeddelelser, testfunktioner og produktprofiler -26
 - Mål -26
 - Omgivelsesbetingelser -26
 - Integration -28
 - Certifikater & mærkninger -28
- Optioner -29
 - Eksternt betjeningspanel -29
 - Fast etiketteringskant -29
 - Drejelig etiketteringskant -29
 - Fjedrende etiketteringskant -29
 - Pneumatisk etiketteringskant -30
 - V-etiketteringskant -30
 - Justerbar etiketteringskantholder -30
 - Rullediameterregistrerende fotocelle -31
 - Støv-/stænktæt udførelse -31
 - Ekstra etiketføringvalse -31
 - Kapacitiv etiketsensor -32
 - Printer -32
 - Applikator -32
 - Applikatorinterface -32

Fjedersæt til smalle etiketter -32

Splejsebord -33

Signallampe -33

Drift -34

Etiketteringsdrift -34

Indstillingsdrift -36

Funktionsbeskrivelse -38

Funktionsoversigt -38

Henvisninger -40

Menuen ETIKET OPSÆTNING -40

Menuen MASKIN SETUP -42

Før brug -45

Elektrisk tilslutning -45

Tilslutning til elnettet -45

Tilslutning af sensorer -48

Ilægning/udskiftning af etiketmateriale -49

Isætning af etiketrulle -49

Isætning af etiketbanen -50

Udskift etiketrullen -54

Mekaniske indstillinger -55

Tilpasning af afviklingsspolen til etiketrullens indvendige diameter -55

Placering af trykrulle -55

Placering af etiketregistrerende fotocelle -56

Indstil reguleringsarmens returkraft -56

Drift -57

Aktivering og deaktivering -57

Aktivering af maskinen -57

Aktivering af etiketteringsmaskinen -58

Stop/fortsæt etiketteringen -58

Indstilling og overvågning -59

Indstillinger i funktionsmenuen -59

Overvågningsfunktioner -62

Anvendelse af produktprofiler -65

Hvad er produktprofiler? -65

Indlæsning af produktprofil -65

Gemning af produktprofil -66

Sletning af produktprofil -67

Efter brug -68

Vedligeholdelse og rengøring -68

Udskiftning af sikringer -68

Rengøringsmidler -70

Regelmæssig vedligeholdelse -71

Driftsforstyrrelser -72

Fejlmeddelelser -72

 Typer af statusmeldinger -72

 Alarmliste -73

 Liste over fejlmeddelelser -74

EU-erklæringer -78

EU-Overensstemmelseserklæring -78

EU-inkorporeringserklæring -79

Bilag til inkorporeringserklæring -80



Bemærk

GENERELLE ANVISNINGER

Denne vejlednings gyldighedsområde


Indhold

Den samlede driftsvejledning for etiketteringsmaskinen XLS 204, XLS 206, XLS 209, XLS 256 og XLS 272 består af de følgende dele:

Håndbog	Målgruppe	Medie	Rådighed
Betjeningsvejledning	Betjenings- personalet	PDF-fil	NOVEXX Solutions websted www.novexx.com 
Monteringsvejledning	Service- personalet		
Servicehåndbog			NOVEXX Solutions Partner Portal partner.novexx.com 
Reservedelskatalog			

Den nærværende betjeningsvejledning vedrører udelukkende de ovenover anførte maskintyper. Vejledningen giver oplysninger om korrekt betjening og indstilling af maskinen.

Det er en forudsætning for betjening og indstilling af maskinen, at den er korrekt installeret og konfigureret.

- Informationer vedrørende påkrævet kvalifikation hertil: Se kapitlet **Oplysninger og kvalifikationer**  på side 10.
- Informationer vedrørende installation og konfiguration: Se servicehåndbogen.

I tilfælde af tekniske spørgsmål, der ikke er behandlet i denne betjeningsvejledning, skal du:

- Se i etiketteringsmaskinens servicehåndbog eller
- tilkalde en servicetekniker fra forhandleren.
- Kundeservice hos vores forhandlere står gerne til rådighed især i forbindelse med konfigurationsindstillinger og i tilfælde af driftsforstyrrelser.

Teknisk stand

Teknisk stand: 5/2019

Softwareversion: 2.76

Ansvar

NOVEXX Solutions forbeholder sig retten til:

- at foretage ændringer i konstruktion, komponenter og software samt at udskifte de anførte komponenter med andre tilsvarende komponenter, der måtte være til gavn for den tekniske udvikling.
- at ændre oplysninger i denne vejledning.

Producenten er ikke forpligtet til at lade sådanne ændringer gælde for tidligere leverede maskiner.

Ophavsret

Alle rettigheder til denne vejledning med bilag er forbeholdt NOVEXX Solutions. Det er forbudt at gengive, kopiere eller på anden måde mangfoldiggøre denne vejledning, helt eller i uddrag, uden forudgående skriftlig tilladelse fra producenten.

Producent

Novexx Solutions GmbH

Ohmstraße 3

D-85386 Eching

Tyskland

Tlf.: +49-8165-925-0

www.novexx.com

Grafisk fremstilling og information**Symbolforklaring**

For at gøre vejledningen mere læsevenlig og overskuelig markeres de forskellige informationstyper tydeligt.

Sætninger, der er markeret med en pil, indeholder handlingsanvisninger.

→ Disse anvisninger skal følges i den anførte rækkefølge.

Følgende informationer indledes med en streg:

- opremsninger
- tilstandsbeskrivelser
- beskrivelser af de foregående arbejdsopgaver
- forudsætninger for de handlinger, der beskrives nedenfor

Fare- og risikoanvisninger

Vigtige anvisninger, som ubetinget skal følges, er markeret på følgende måde:

**ADVARSEL!**

Denne markering henviser til farer, der kan medføre svære kvæstelser eller død! Her kan du finde beskrivelse af sikkerhedsforanstaltninger til beskyttelse af udsatte personer.

→ Disse anvisninger skal altid følges.

FORSIGTIG!

Denne markering henviser til farer, der kan medføre tingskader eller personskader (mindre kvæstelser). Her kan du finde anvisninger til forebyggelse af ulykker.

→ Disse anvisninger skal altid følges.

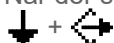
Illustrationer

Hvis det er nødvendigt, er der tilføjet illustrationer til teksten. Når der henvises til en illustration, angives figurnummeret i [firkantede parenteser]. Et stort bogstav efter figurnummeret, f.eks. [12A], refererer til den pågældende positionsangivelse i figuren.

Etiketmaskinen vises principielt altid som venstrehåndsversion. Højrehåndsversionen vises kun, hvis der skal henvises til en forskel.

Knapsymboler

- Knapperne på betjeningspanelet vises med deres symboler
- Når der skal trykkes på flere knapper samtidig, vises symbolerne forbundet med et "+":



Funktioner

Funktioner vises med grå skrift og følgende fremstilling MENUNAVN > Funktionsnavn.

Supplerende oplysninger



Ekspertsymbolet markerer handlinger, der udelukkende må foretages af kvalificerede medarbejdere med særlig uddannelse.



Info-symbolet markerer anvisninger og anbefalinger samt supplerende oplysninger.



Driftsmidler:

- Driftsmidler, f.eks. smøremidler eller rengøringsmidler

SIKKERHEDSANVISNINGER

Oplysninger og kvalifikationer

Sikring af nødvendige kvalifikationer

- Maskinen må kun betjenes, indstilles og vedligeholdes af specialuddannet og autoriseret personale.
- Indstillinger må kun foretages af autoriseret og specialuddannet personale eller kundeservice.
- Kompetencerne i forbindelse med betjening, indstilling og vedligeholdelse af maskinen skal fastlægges entydigt og overholdes konsekvent.

Kvalifikation til betjening

Oplæringen af operatørerne skal sikre:

- at operatørerne kan betjene maskinen selvstændigt og uden risiko.
- at operatørerne selv kan afhjælpe mindre driftsforstyrrelser.
- Der bør oplæres mindst 2 operatører til betjeningen.
- Der skal stå rigelige mængder etiketter til rådighed til test og oplæring.

Kvalifikation til systemintegratorer og servicepersonalet




Der kræves faglig viden til maskinens installation samt til servicearbejder på maskinen. Kun et fagligt uddannet servicepersonale kan vurdere det arbejde, der skal udføres, og erkende eventuelle farer:

- Viden fås med en faglig uddannelse såsom i mekanik og elektronik (i Tyskland f.eks. uddannelse til mekatroniker).
- Deltagelse i et teknisk seminar for den pågældende etiketteringsmaskine hos fabrikanten.
- Indstillingspersonalet skal kende etiketteringsmaskinens funktion.
- Indstillingspersonalet skal kende funktionen af det anlæg, hvor etiketteringsmaskinen er indbygget.
- Indstillingspersonalet skal kunne anvende funktionerne i den udvidede menu korrekt afhængig af de ordrespecifikke krav.

Arbejdsopgaver	Systemintegrator	Operatør	Servicepersonale
Stil maskinen op	X		
tilslut	X		
indstil	X		
slå til/fra	X	X	X
Læg materiale/folie i/udskift det	X	X	X
Applikationsrelaterede indstillinger	X	X	X
Afhjælp mindre driftsforstyrrelser ¹	X	X	X
Rengør maskinen		X	X
Afhjælp større driftsforstyrrelser ²			X
Indstillinger på elektronikken / mekanikken			X
Reparationer			X

[Tab. 1] Eksempel på arbejdsdelingen på forskelligt kvalificeret personale.

Arbejdsopgaver	Systemintegrator	Operatør	Servicepersonale
 Håndbog:	Servicehåndbog	Betjeningsvejledning	Servicehåndbogen, reservedelskataloget

[Tab. 1] Eksempel på arbejdsdelingen på forskelligt kvalificeret personale.

- 1) F.eks. forstyrrelser under etiketternes detektering
- 2) F.eks. fejletikettering

Følg oplysningerne



ADVARSEL!

Etiketteringsmaskinen er kun sikret en effektiv og sikker drift, hvis alle nødvendige oplysninger overholdes!

- Læs denne betjeningsvejledning nøje og følg alle anvisninger, før maskinen tages i brug.
- Følg de supplerende sikkerheds- og advarselshenvisninger på etiketteringsmaskinen.
- Etiketteringsmaskinen må udelukkende betjenes og indstilles af sagkyndigt personale.

Produktansvars- og garantikrav kan kun gøres gældende, når maskinen er anvendt i overensstemmelse med betjeningsvejledningens anvisninger.

Maskinens driftssikkerhed

Korrekt anvendelse

Etiketteringsmaskinen er dimensioneret til dispensering og applikation af fortrykkede selvklæbende etiketter på produkter eller emballager.

Det anvendte etiketmateriale skal være udstanset og foreligge i ruller. Udstanset vil sige, dvs. de selvklæbende etiketter hæfter enkeltvist på bærematerialet, adskilt af udstansninger. Etiketterne må kun klæbe så meget fast, at de kan løsne sig, når materialet bøjes over en skarp kant.

Som regel indbygges etiketteringsmaskinen af en systemintegrator i et overordnet anlæg, f.eks. i et emballeringsanlæg. Etiketterne appliceres normalt på produkter, som bevæges forbi etiketdispenseren på et automatisk transportbånd.

Anden eller yderliggående anvendelse anses som ikke tilsigtet. NOVEXX Solutions påtager sig intet ansvar for skader, som opstår, hvis maskinen ikke anvendes som tilsigtet.

Maskinen udstyres af systemintegratoren med egnede komponenter, så betjeningspersonalet beskyttes mod mulige farer – f.eks. risiko for klemninger, hvis der gribes ind mellem produktet og etiketteringskanten.



ADVARSEL!

Hvis maskinen anvendes i strid med sit formål, kan det medføre ulykker, tingskader og produktionsstop!

- Betjen udelukkende maskinen, som beskrevet i denne vejledning.
- Anvend aldrig maskinen uden det påkrævede sikkerhedsudstyr.
- Foretag kun indstillinger på maskinen som beskrevet i denne vejledning og med største omhu.
- Brug kun originalt tilbehør.
- Foretag ikke omforandring eller ombygning af maskinen.
- Maskinen må kun repareres af autoriserede reparatører, der er fortrolige med de hermed forbundne risici!

Beskyttelse mod kvæstelser på grund af elektrisk strøm**ADVARSEL!**

Maskinen arbejder med netspænding! Berøring af spændingsførende dele kan medføre livsfarlig stød og forbrænding.

- Maskinen må kun tages i brug, når kabinettet er monteret korrekt.
- Maskinen må kun sluttes til en korrekt installeret stikkontakt med jord!
- Maskinen må kun kobles sammen med maskiner, der opfylder kravene til en SELV-kreds (Safety Extra Low Voltage) i henhold til EN 60950.
- Sørg for, at maskinens tænd/sluk kontakt er tilgængelig.

Standardudførelsen ¹ af maskinen er ikke stænkstæt.

- Hold maskinen tør.
- Sluk maskinen, og træk stikket ud af stikkontakten, før maskinen rengøres og vedligeholdes.
- Hvis der trænger sæske ind i maskinen, skal den straks slukkes, og stikket skal trækkes ud af stikkontakten. Tilkald en servicetekniker.

Stikket *skal* trækkes ud af stikkontakten for at afbryde strømforsyningen til maskinen *fuldstændigt*.

- Stikkontakten skal være frit tilgængelig
- Sluk maskinen og træk stikket ud af stikkontakten i tilfælde af fare.

1) Undtagen: Maskiner med det særskilte støv-/stænkvandsbeskyttelse udstyr er beskyttet mod stænk.

FORSIGTIG!

For høj eller for lav forsyningspænding kan beskadige maskinen.

- Maskinen må kun tilsluttes den netspænding, der er anført på typeskiltet.
- Kontrollér, at den netspænding, som maskinen er indstillet til, svarer til lysnettets spænding.

Beskyttelse mod kvæstelser på grund af mekanisk påvirkning**ADVARSEL!**

Fare for personskader på grund af bevægelige og hurtigt roterende dele!

- Hold altid en sikkerhedsafstand til den opstartede maskine.
- Grib aldrig ind i en opstartet maskine.
- Sluk maskinen, før der udføres mekaniske indstillinger.
- Hold området fri for løse komponenter, selv når maskinen er lukket ned, når der er risiko for, at maskinen startes op.

Reguleringsarmene er fjederspændte og kan slå tilbage, hvis etiketmaterialets banespænding pludselig afbrydes.

- Hold altid bevægelsesområdet omkring reguleringsarmene frit.

Risiko for indtræk!

- Der må ikke bæres slips, løse beklædningsdele, smykker, armbåndsurre eller lignende genstande på kroppen i nærheden af den opstartede maskine.
- Langt hår må ikke hænge løst, men skal samles med et hårnet.

Fare for klemning ved etiketteringskanten på grund af produkterne på transportbåndet!

- Ræk aldrig hænderne ind mellem produkt og etiketteringskant, når maskinen kører eller er driftsklar.
- Sikkerhedsafskærmningen må ikke fjernes eller omgås, når maskinen er i drift.

Der er risiko for at snuble!

- Udlæg tilslutningskablet og de (eventuelle) pneumatiske slanger således, at ingen kan snuble over dem.

Der er risiko for kvæstelser, hvis etiketrullen falder ned!

- Bær sikkerhedssko.

Ved applikator-drift:

Der er risiko for klemninger mellem etiketteringskanten og applikator-trykpladen, hvis applikatoren bevæger sig!

- Driv kun applikatoren med en overordnet sikkerhedsanordning ^a.
- Grib aldrig ind mellem applikatoren og etiketteringskanten under en opstartet eller driftsklar maskine.
- Fjern eller kortslut aldrig indgrebssikkerhedsanordningen under driften.

a) Bevægelig, aflåst, adskillende sikkerhedsanordning (EN 953)

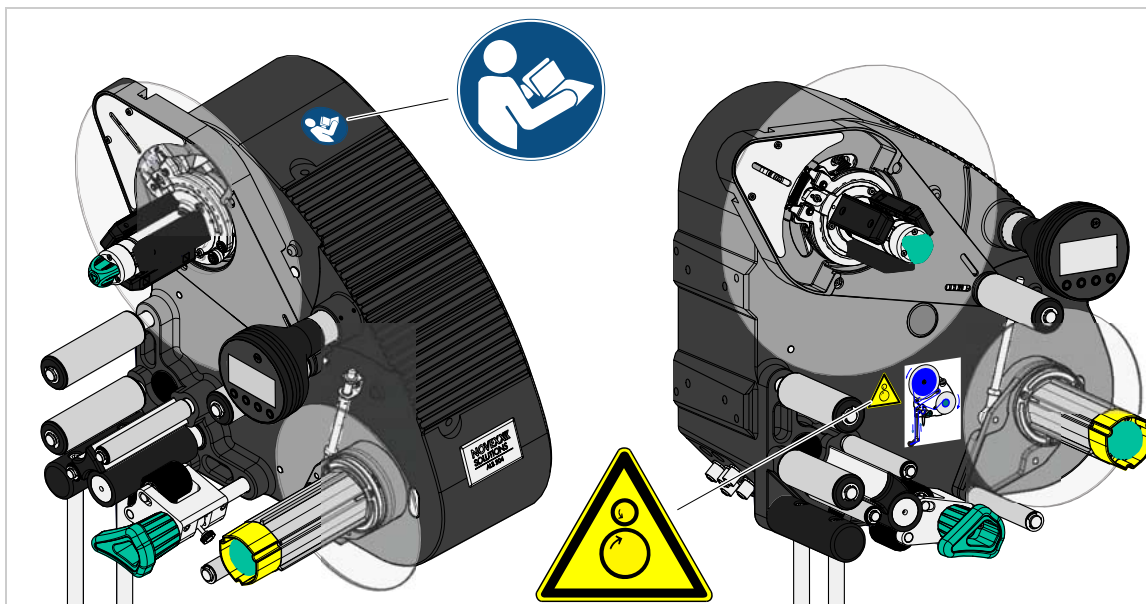
Advarselshenvisningerne på maskinen

FORSIGTIG!



Advarselshenvisningerne på maskinen er vigtige oplysninger til operatørerne.

→ Advarselshenvisningerne må ikke fjernes.

→ Erstat manglende eller ulæselige advarselshenvisninger.



[1] Placering af advarselshenvisningen på XLS 20x.

Advarselshenvisningen	Værd	Delsnr.
	Advarslen "Sted, hvor man kan komme i klemme" advarer mod maskinens bevægelige dele.	A5346
	Den blå mærkat "Læs vejledningen" opfordrer til at læse betjeningsvejledningen.	A5331

[Tab. 2] Værd af Advarselshenvisningerne

Produktbeskrivelse

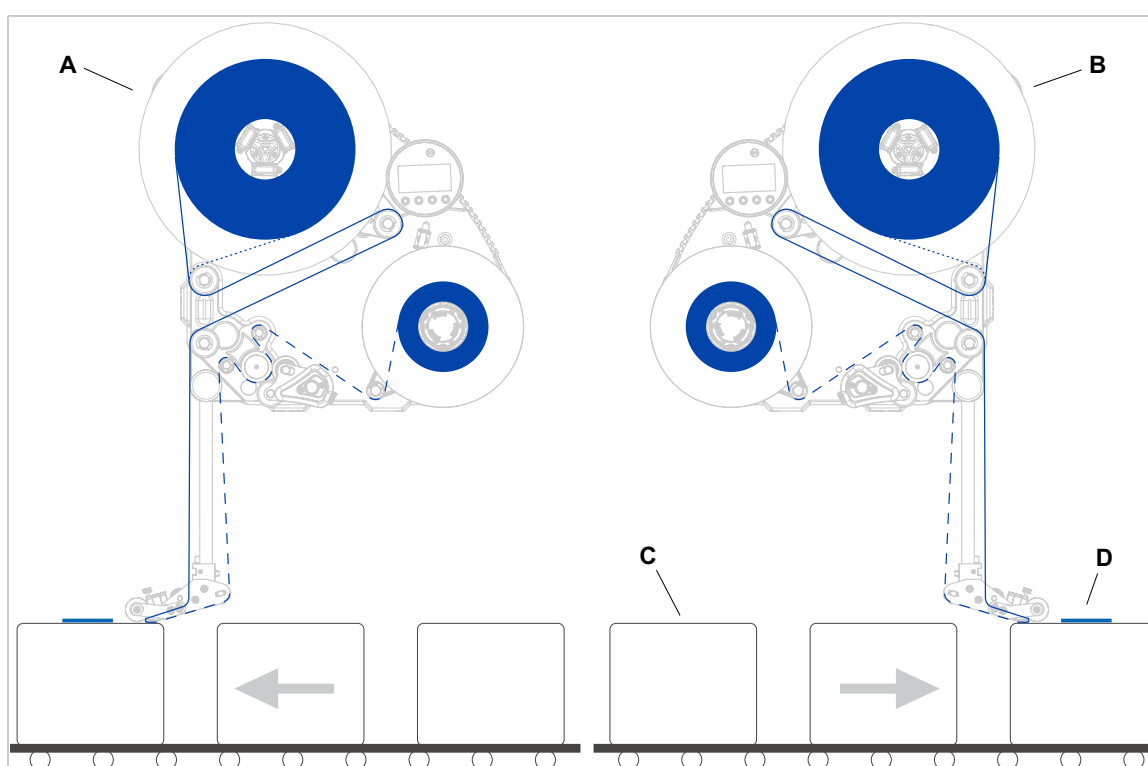
OVERSIGT

Modeller

HH/VH

Hver etiketteringsmaskinen XLS 20x, XLS 256 og XLS 272 fås som højrehånds(HH)- eller venstre-hånds(VH)-version:

- XLS 2xx HH: Etiketten kommer ud af maskinen fra *højre*¹
- XLS 2xx VH: Etiketten kommer ud af maskinen fra *venstre*



[2] Venstre: Venstrevendt model; Højre: Højrevendt model

- A XLS 20x VH
- B XLS 20x HH
- C Produkt på transportbåndet
- D Etiketteret produkt



Etiketmaskinens betjening beskrives i nærværende vejledning ved hjælp af venstreversionen. Højreversionen omtales kun, hvis beskrivelserne eller billederne afviger på vigtige punkter.

1) Set fra operatørens blikvinkel

XLS 20x (A) / XLS 20x (B)

Afhængigt af tilgængeligheden af dele vil XLS 20x blive leveret med forskellige strømforsyninger fra 1.4.2022.



Betegnelserne XLS 20x (A) og XLS 20x (B) anvendes kun i manualerne for at gøre det muligt at skelne mellem typerne. Der er ikke tale om nye typer af enheder. Set fra operatørens synspunkt er den eneste forskel mellem de to typer tilslutningen til netkablet. Derfor anvendes betegnelserne kun, når der faktisk er en forskel i maskinens funktion.

XLS 20x (A)

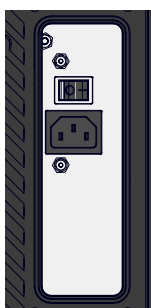
Den interne strømforsyning er baseret på en strømforsyningsenhed med ringformet transformer. Strømforsyningsenheden skal indstilles manuelt til spændingen i forsyningsnettet (110 eller 230 V(AC)).



[3] Nettilslutning på en XLS 20x (A) VH.

XLS 20x (B)

Den interne strømforsyning er baseret på en strømforsyningsenhed *uden* transformer. Strømforsyningsenheden behøver ikke at blive justeret manuelt til spændingen i forsyningsnettet.



[4] Nettilslutning på en XLS 20x (B) VH.

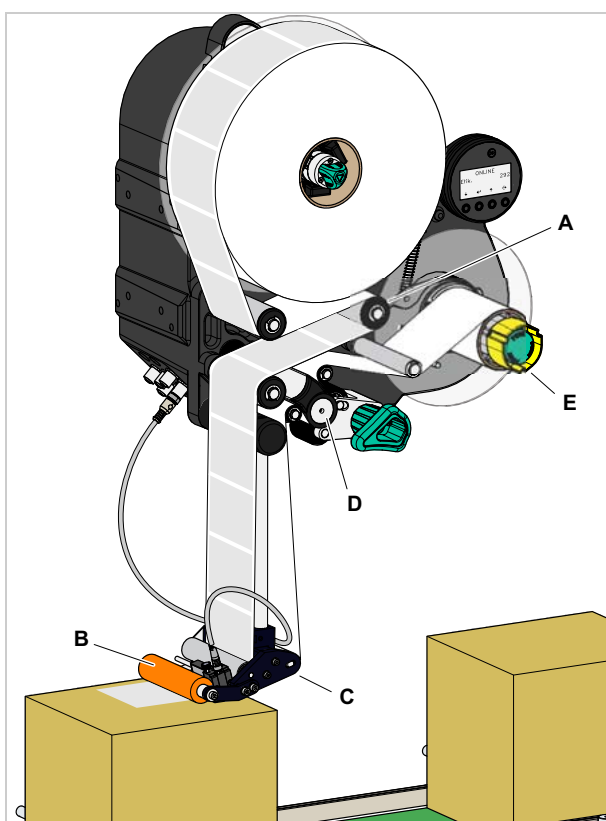
Funktion

Ved etikettering kører etiketbanen fra rullen først rundt om føringsvalse [3A], der holder etiketbanen ensartet udsprejdet. Fremføringsvalse [3D] bag etiketteringskanten [3C] trækker etiketbanen hen over aftrækkerpladen. Etiketten løsnes fra bærepapiret på aftrækkerpladen og trykkes på produktet af trykrullen [3B].

Fremføringsvalse trækker etiketbanen en etiket frem ad gangen og stopper derefter, indtil det næste produkt kommer hen til etiketteringskanten. Fremføringen startes af den produktregistrerende fotocelle, der er monteret på transportbåndet. Den etiketregistrerende fotocelle på etiketteringskanten stopper fremføringen, når den registrerer mellemrummet mellem to etiketter.

Fra etiketteringskanten kører det tomme bærepapir rundt om drivvalse [3D] og op på opviklingsspole [3E]. Føringsvalse regulerer i den forbindelse opviklingshastigheden.

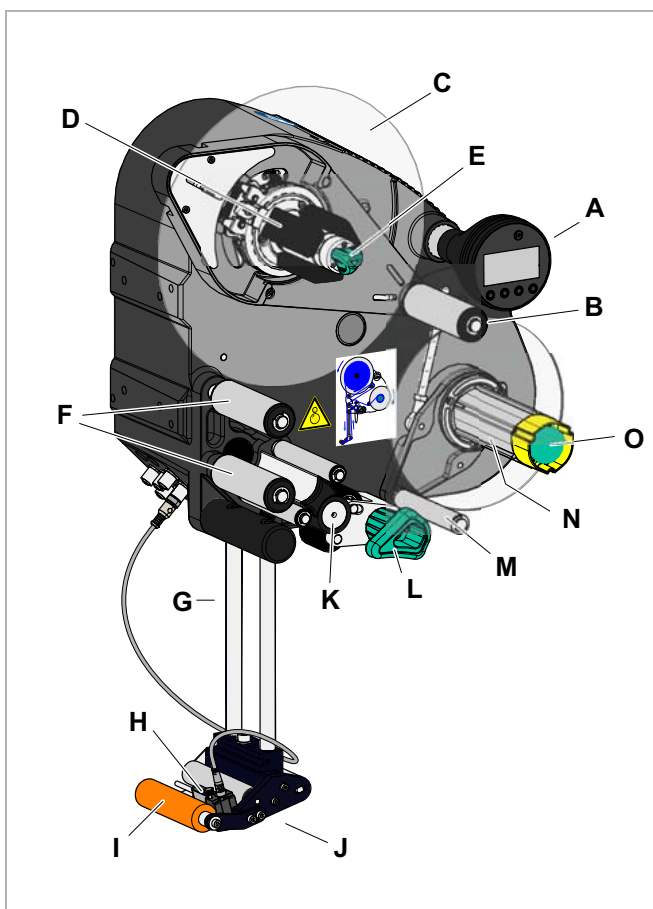
Hele etiketteringsmaskinens drift styres og overvåges elektronisk. I tilfælde af driftsforstyrrelser får operatøren fejlmeddelelser fra styringen. Hvis det er nødvendigt, stopper etiketteringen automatisk. Samtidig udsender maskinen et elektronisk signal. Signalet kan modtages og behandles af en ekstern styring.



[3] Etiketteringsmaskinen XLS 204 i driftsklar tilstand.

- A Føringsvalse
- B trykrullen
- C Etiketteringskant
- D Drivvalse
- E Opviklingsspole

Komponenter



[4] Højrevendt model af etiketteringsmaskinen XLS 204 VH.

De her beskrevne betjeningsdele er ens i alle XLS 2xx-versioner.

A Betjeningspanel

- Anvendes til indtastning af kommandoer til maskinen og viser driftstilstande og fejlmeddelelser
- Der kan desuden tilsluttes et eksternt betjeningspanel til maskinen.

B Føringsvalse

- Holder etiketbanen ensartet udspændt
- Bremser etiketrullens rotation afhængigt af etiketfremføringen

C Afviklingsspole

- Afviklingsspølen holder etiketrullen

D Adapter til afviklingsspole

- Anvendes til at tilpasse afviklingsspødens diameter til etiketrullens indvendige diameter

E Drejeknap

- Når knappen drejes med uret, fastgøres etiketrullen på afviklingsspølen.

F Styrevalser**G** Holder til etiketteringskant

H Etiketregistrerende fotocelle

- Stopper etiketfremføringen, når en etiket er blevet fremført

I Trykrulle

- Trykker den fremførte etiket på produktet

J Etiketteringskant

- Standard: (ikke indstillelig) L-etiketteringskant
- Fås som ekstraudstyr: V-etiketteringskant, indstillelig L-etiketteringskant, affjedret L-etiketteringskant, pneumatisk L-etiketteringskant

K Drivvalse

- Bevæger etiketbanen fremad

L Påtrykningsmekanisme

- Trykker trykrullen mod drivvalse
- Forhindrer, at bærepapiret glider
- Mekanismen frigøres automatisk, når bærepapiret bliver trukket rundt om drivvalse

M Føringsvalse

- Styrer opviklingshastigheden

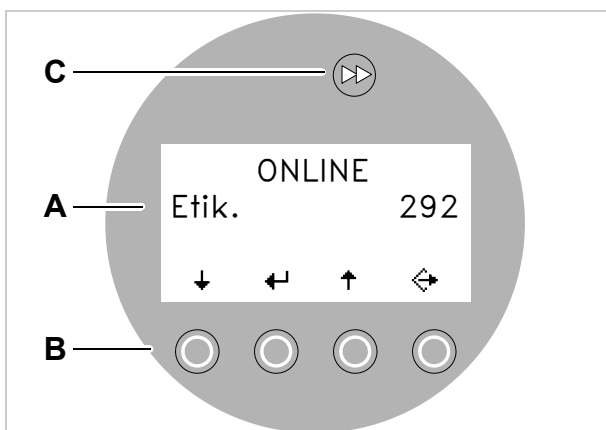
N Opviklingsspole

- Opvikler det tomme bærepapir

O Frigøringsknap

- Ved tryk på knappen reduceres opviklingsspolens diameter
- Letter udtagningen af den opviklede bærepapirrulle

Betjeningspanel



[5] Betjeningspanelet på XLS 20x (i etiketteringsdrift)

A Display

B Knapper

C Tast for at dispensere en etiket

Display

- Viser funktioner, indstillingsværdier, driftstilstande og fejlmeddelelser
- Displaymeddelelserne er afhængige af maskinens driftstilstand og beskrives i kapitlet **Drift** på side 34.

Knapper

Knappernes funktioner er afhængige af maskinens driftstilstand og beskrives i kapitlet **Drift** på side 34.

Knap

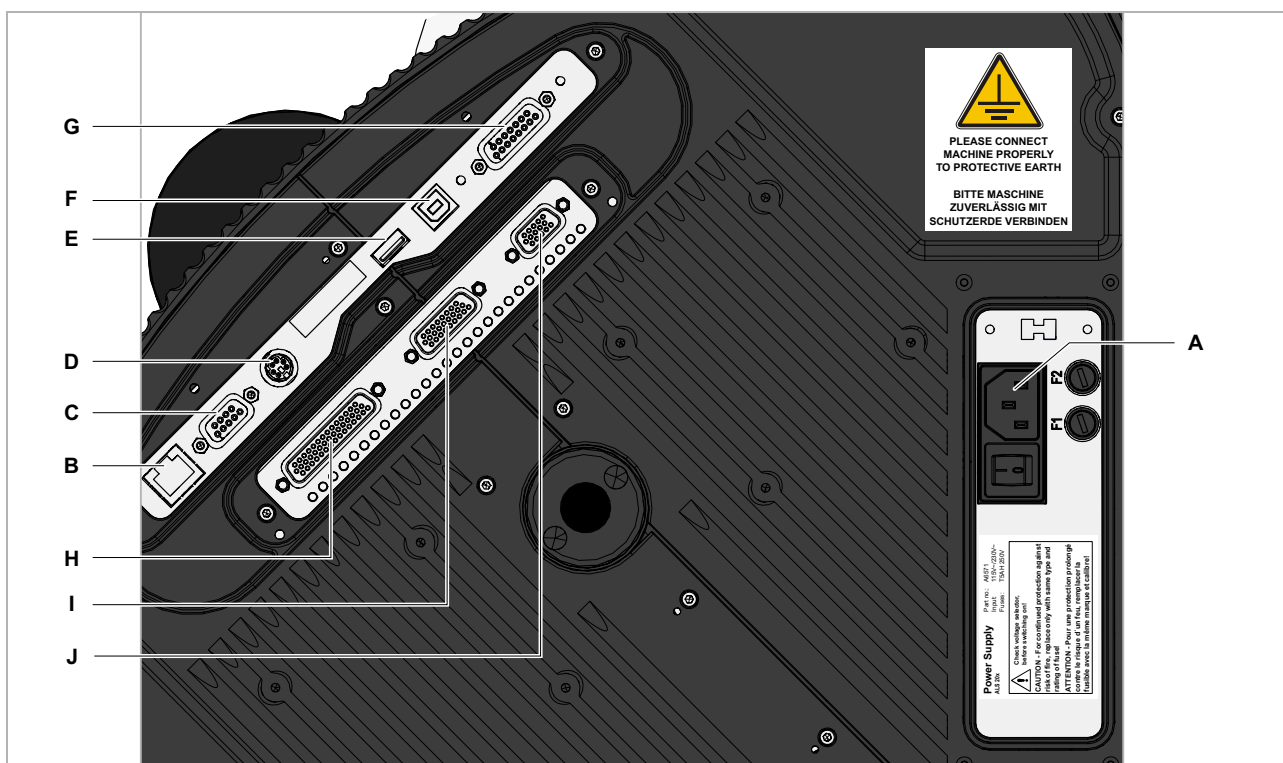
Donér en etiket (tryk kort) eller start automatisk opmåling af etiketlængden (tryk og hold). For detaljer se kapitel **Etiketteringsdrift** på side 34

Sprog

- Der kan vælges mellem 13 sprog til visningen
- Fabriksindstillingen er engelsk
- Om valg af et andet sprog, se kapitel **Funktioner** på side 37

Placering af tilslutninger

Tilslutninger på bagsiden af maskinen



[6] Tilslutninger på bagsiden af maskinen (XLS 20x VH).

- A Tilslutning til elnettet
- B Tilslutning til netværk (ethernet 10/100) ¹
- C Serielt interface (RS232) ¹
- D Tilslutning til eksternt betjeningspanel (RS485)
- E USB-A port (USB-stik)
- F USB-B port ^{1 3}
- G SPS-signalinterface ²
- H (Ekstraudstyr) Applikatorinterface ²: Applikator port
- I (Ekstraudstyr) Applikatorinterface: Maskine status port
- J (Ekstraudstyr) Applikatorinterface: Produkt følertilslutning

1) Tilslutning til en host computer så indstillinger overføres/udlæses, betjening via en web server (kun med Ethernet) eller indlæsning af firmware. Yderligere informationer, se servicehåndbogen.

2) En applikator's styring; signaludveksling med andre maskiner

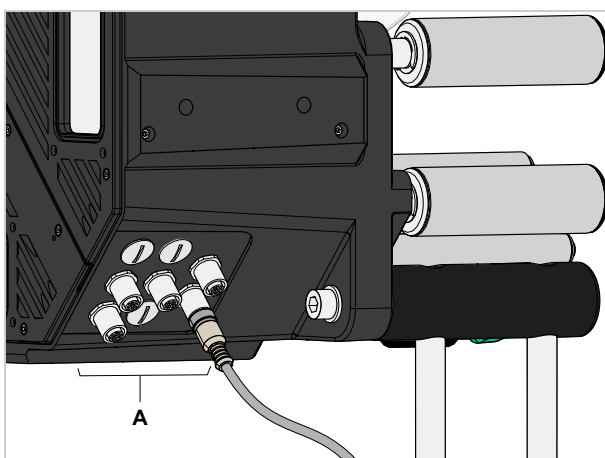
3) Interfacet understøttes endnu ikke af den aktuelle firmwareversion.



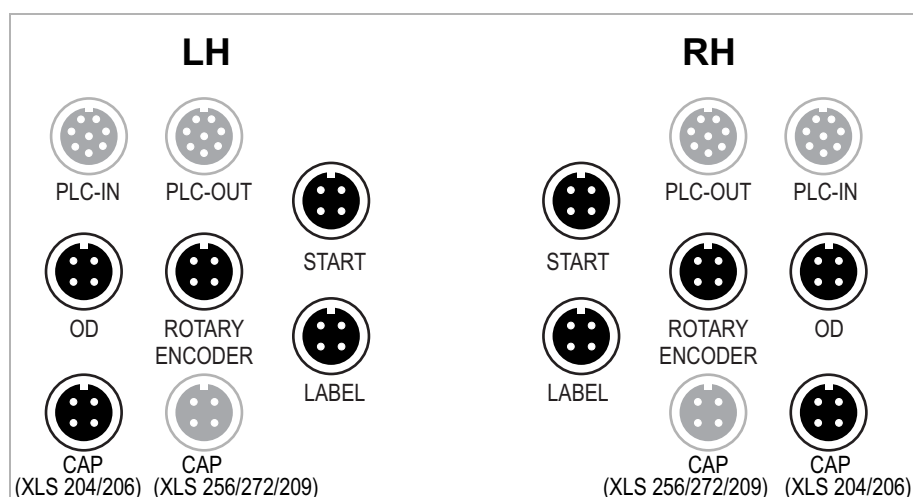
Tilslutning af maskinen: se afsnittet **Tilslutning til elnettet** på side 45.

Tilslutninger i husets sidevæg

På husets sidevæg er forbindelserne til sensorer [7A].



[7] Sensortilslutninger på XLS 20x (HH)



[8] Placering af sensortilslutninger på VH-modeller (fig. t.v.) og HH-modeller (fig. t.h.)
(grå = valgfri eller findes ikke på alle maskintyper)

Mærkning	Tilslutning
START	Produktregistrerende fotocelle
LABEL	Etiketregistrerende fotocelle
ROTARY ENCODER	Drejeimpuls giver (anvendes til automatisk hastighedstilpasning)
OD	Rullediameterregistrerende fotocelle
CAP	(XLS 204/XLS 206) Alternativ etiketregistrerende sensor
PLC-IN	(Ekstraudstyr) Signalindgange
PLC-OUT	(Ekstraudstyr) Signaludgange
CAP for 256 and 209	(XLS 256/XLS 272/XLS 209) Alternativ etiketregistrerende sensor

[Tab. 5] Sensor tilslutning mærkning og brug.

Tilslutning af sensorer: se afsnittet **Tilslutning af sensorer** på side 48.

TEKNISKE DATA

Parametre

Etiketteringshastighed ¹ :	
XLS 204	op til 40 m/min
XLS 206	op til 30 m/min
XLS 256	op til 50 m/min
XLS 209	op til 25 m/min
XLS 272	op til 70 m/min
Etiketstop-præcision ved <i>dispenseringskanten</i> :	
Med <i>fast</i> etiketteringshast. ²	±0,5 mm
Med <i>variabel</i> hastighed	
XLS 272	±0,5 mm
Alle de andre maskiner	±1 mm
Etiketstop-præcision på <i>produktet</i> ³ :	
Med <i>fast</i> etiketteringshast. ²	
XLS 272	±1 mm
Hastighedsstyring:	Fast indstilling eller automatisk hastigheds-tilpasning (APSF) ved hjælp af drejeimpulsgiver ⁴

1) Den maksimale effektive etiketteringshastighed afhænger af etiketternes geometri.

2) Ved omdrejningstal fra 5 m/min til max. hastighed i trin på 10 m / min. For detaljer henvises til den separate ydelsesmatrix i servicevejledningen.

3) Testet med L-dispenseringskant og blokke på et transportbånd.

4) APSF arbejder ikke med pneumatisk dispenseringskant

Etiketter

Etiketmateriale:	Selvklæbende, udstansede etiketter på bærepapir
Indbygget opviklingsspole:	ja
Etiketbredde (inkl. bærepapir) ⁵ :	
XLS 204	10-110 mm ⁶
XLS 206	10-160 mm ⁷
XLS 256	10-160 mm ⁷
XLS 209	50-229 mm
XLS 272	10-53 mm ⁷
Etiketlængde:	5-600 mm
Etiketternes afstand på bærematerialet:	min. 1 mm

Etiketrolle	
Viklingsretning	indvendig eller udvendig
Afviklingsspolens UD:	op til 300 mm
Opviklingsspolens UD:	op til 200 mm
Etiketrullens ID:	38,1 / 76,2 / 101,6 mm (1,5 / 3 / 4 ")

5) Afhængigt af etiketteringskantens bredde

6) Mindste bredde for etiketter med bærepapir lavet af PET: 30 mm

7) Mindste bredde for etiketter med bærepapir lavet af PET: 50 mm

Etiketføler

Afstand til aftrækkerpladen	
L-etiketteringskant:	19 mm
V-etiketteringskant:	77 mm
Etiketføler:	Gennemlysningssensor, NPN/PNP (kan omstilles)

Strømforsyning

Netspænding:	
XLS 20x (A)	110 V (AC) ved 60 Hz netfrekvens (Tilladt tolerance $\pm 10\%$) 230 V (AC) ved 50 Hz netfrekvens (Tilladt tolerance $\pm 10\%$)
XLS 20x (B)/XLS 256/XLS 272	100-240 V (AC) ved 60/50 Hz netfrekvens (Tilladt tolerance $\pm 10\%$)
Effektforbrug:	
XLS 20x (A)/XLS 20x (B)	maks. 460 VA
XLS 256/XLS 272	maks. 560 VA
Sikringer:	
XLS 20x (A)	F1, F2: T5AH 250 V ⁸
XLS 20x (B)/XLS 256/XLS 272	Sikringerne er integreret i netstikket ⁹

8) Du kan finde oplysninger om sikringerne i afsnittet [Udskiftning af sikringer](#) på side 68.

9) Ikke tilgængelig for brugere/serviceteknikere.

Elektronik

Processor:	32 bit CPU ARM926-EJ
RAM:	128 MB
ROM:	8 MB
Betjeningspanel:	grafisk display med 128 x 64 dots, 5 knapper

Interfaces

Sensorinterfaces til eksterne sensorer	(stik med hver 4 pin M12)
Etiketregistrerende sensor:	Gennemlysningssensor, NPN, 24 V
Alternativ etiketregistrerende sensor:	PNP/NPN, 24 V
Produktregistrerende fotocelle:	PNP/NPN, 24 V
APSF sensor (Drejeimpulsgiver):	en-/tofaset, PNP/push-pull, 24 V, maks. 20 kHz
Etiketbeholdningssensor:	PNP, 24 V
Interne sensorinterface til:	
Etiketafviklingsspole	focelle
Trykrulle	anvendes ikke
Føringsvalse	tofaset fotocelle-encoder
SPS-interface	Sub-D15, optisk isoleret, valgfrit via to 8-pin M12 (med separate ind-/udgange)
Udgange:	4x PNP, 24 V, maks. 500 mA/kanal, maks. tilladt udgangsstrøm: 1500 mA
Indgange:	3x PNP/NPN, 24 V
Datainterfaces:	
Seriell:	RS232C (Sub-D9), maks. 115 200 Baud
Ethernet:	10/100 BaseT (RJ45)
USB:	USB-B (Device) V1.1, driftstype "Full speed", 12 MBit/s ¹⁰ USB-A (Host)
Gemmekort:	Holder til 1 SD/MC-kort ¹⁰
Betjeningspanelinterface:	RS 485 (Mini-DIN 6-stik) til fjernbetjening

¹⁰⁾ Interfacet understøttes endnu ikke af den aktuelle firmwareversion.

Interne interface

Applikatorinterface	Tilslutning til applikatorinterface-printplade (ekstraudstyr)
Tilslutning til ekstra motordriver	Anvendes ikke

Statusmeddelelser, testfunktioner og produktprofiler

Automatisk stop, når:	... etiketrullen er tom, eller der er ikke fundet en stanse. ... det maks. tilladte antal manglende etiketter overskrides.
Testfunktioner:	Automatisk diagnosticering, når maskinen tændes Udlæsning af systemdata via datainterface
Statusvisninger:	etikettæller driftstimetæller
Datasæt til produktprofiler:	op til 16

Mål

Højde x bredde x dybde: ¹¹	
XLS 204	492 x 488 x 371 mm
XLS 206	492 x 488 x 402 mm
XLS 256	492 x 488 x 402 mm
XLS 209	492 x 488 x 505 mm
XLS 272	492 x 488 x 352 mm
Vægt:	
XLS 204 (B)	31 kg
XLS 204 (A)	36 kg
XLS 206 (B)	33 kg
XLS 206 (A)	38 kg
XLS 256	40 kg
XLS 209 (B)	36 kg
XLS 209 (A)	41 kg
XLS 272	31 kg

11) Mål uden holder til etiketteringskant og etiketteringskant

Omgivelsesbetingelser

Opstillingssted	Inden i bygninger Beskyttet mod vand og vejr Tørt Ikke i en eksplosiv atmosfære
Driftstemperatur:	5-40 °C
Luftfugtighed:	30-85 % (ikke-kondenserende)
Støj (i 1 m afstand):	72 dB (A)

Kapslingsklasse:	XLS 20x (A): IP 41 (IP 65 med ekstraudstyr ¹²) XLS 20x (B): IP 41 XLS 256/XLS 272: IP 21
Højde	Drift af maskinen maks. 2000 m over havniveau

12) Med optioner „Støv-/stænkæt udførelse“

Integration

Moneringssteder:	På siden/undersiden/bagsiden
Etiketteringspositioner:	oppefra, fra siden, nedefra
Etiketteringskanter:	V-form L-form; holder kan drejes 90°

Certifikater & mærkninger

- CE, TÜV-Mark, FCC, CCC, EAC, _CTÜV_{US}-Mark
- EN 55032 stiller krav om følgende anvisningstekst for udstyr i klasse A:

ADVARSEL! Dette er udstyr i klasse A. Dette udstyr kan forårsage radiostøj i boliger. I så fald kan brugeren pålægges at træffe passende foranstaltninger.

OPTIONER

Eksternt betjeningspanel

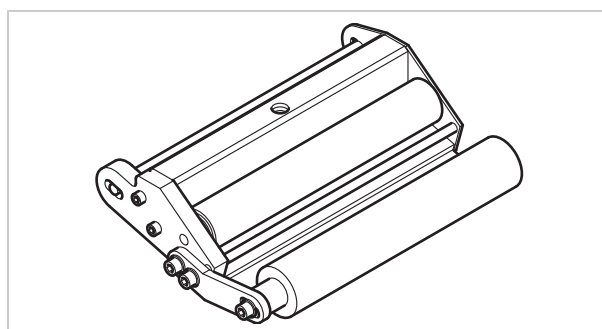
- Der kan tilsluttes et eksternt betjeningspanel i tillæg til det fastmonterede betjeningspanel.
- Det kan være nødvendigt at anvende et eksternt betjeningspanel, hvis standard-betjeningspanelet på grund af maskinens opstilling er svært tilgængeligt.



[9] Eksternt betjeningspanel

Fast etiketteringskant

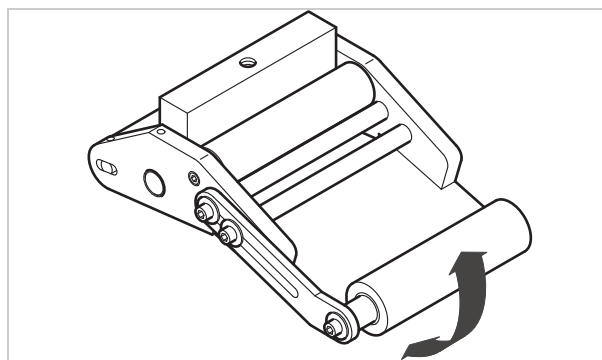
- Etiketteringskanten er fast forbundet med holdestængerne
- Den lodrette placering justeres ved at hæve/sænke hele maskinen.
- Hældningen kan justeres ved at dreje holdestængerne (yderligere oplysninger findes i servicevejledningen).



[10] Standard-etiketteringskant

Drejelig etiketteringskant

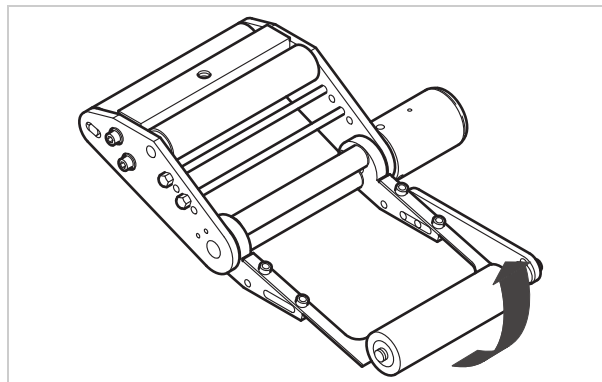
- Etiketteringskantens placering kan justeres lodret.
- Maskinen skal ikke bevæges og maskinens op-hæng skal ikke løsnes for at indstille etiketteringskanten.



[11] Drejelig etiketteringskant

Fjedrende etiketteringskant

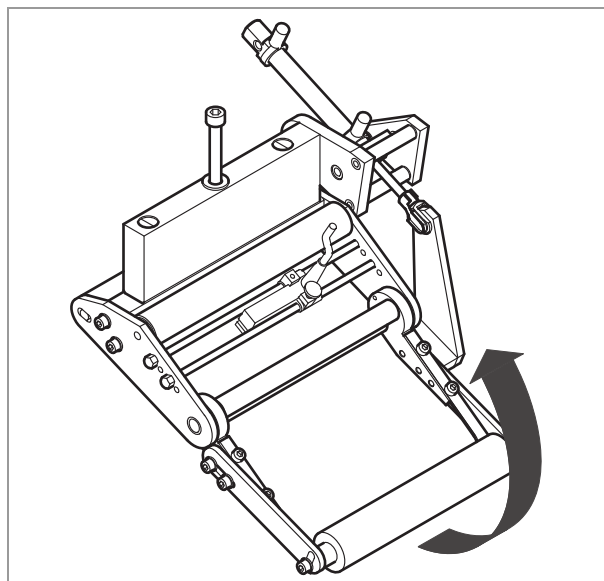
- Etiketteringskanten er udstyret med drejefjeder. Der sidder en drejefjeder i etiketteringshovedet, som trykker etiketteringskanten nedad på produktets overflade.
- Med denne etiketteringskant kan højdeforskelle mellem produkterne eller på produktets overflade udlignes.



[12] Fjedrende etiketteringskant

Pneumatisk etiketteringskant

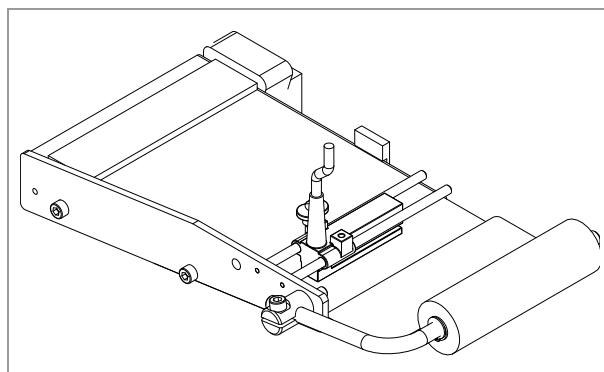
- Etiketteringskanten er udstyret med drejefjeder i etiketteringshovedet. Etiketteringskanten trykkes pneumatisk nedad på produktets overflade.
- Med denne etiketteringskant kan højdeforskelle mellem produkterne eller på produktets overflade udlignes.



[13] Pneumatisk etiketteringskant

V-etiketteringskant

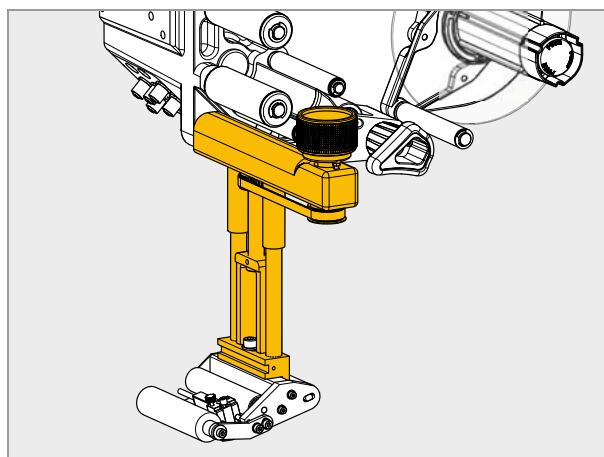
- Alternativ ved anvendelser, hvor der ikke er plads nok til standard-etiketteringskantholderen, der rager nedenunder.
- Monteres direkte på maskinen.



[14] V-etiketteringskant

Justerbar etiketteringskantholder

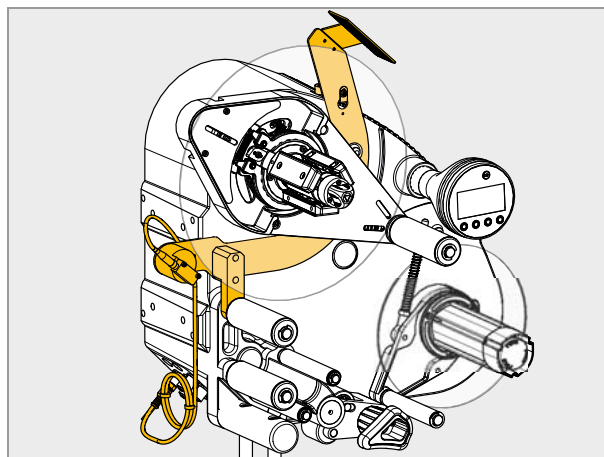
Gør det muligt at finindstille den lodrette afstand mellem etiketteringskant og produkt uden at bevæge maskinen [15].



[15] Justerbar etiketteringskantholder.

Rullediameterregistrerende fotocelle

Den rullediameterregistrerende fotocelle [16] (RD-focelle) udløser en advarsel, når en bestemt, indstillet rullediameter underskrides.

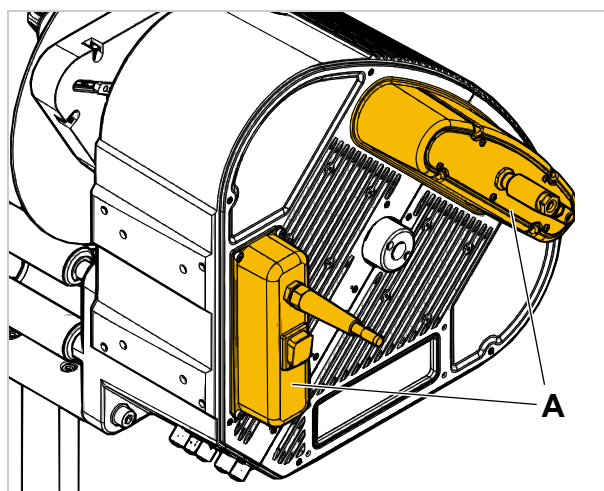


[16] RD-focelle (A)

Støv-/stænktæt udførelse

Kun for XLS 20x (A).

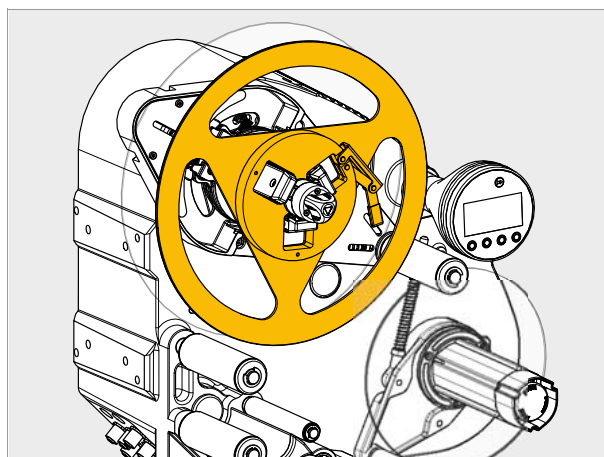
Med kapslingsklasse IP65 får de elektriske tilslutninger ekstra tæthed [17A].



[17] Støv- og stænkeskyttelse af de elektriske tilslutninger (A)

Ekstra etiketføringvalse

Den ekstra etiketføringvalse [18] letter sideføringen af etiketrullen. Denne option anbefales især til bearbejdning af meget smalt (< 30mm bredde) etiketmateriale.

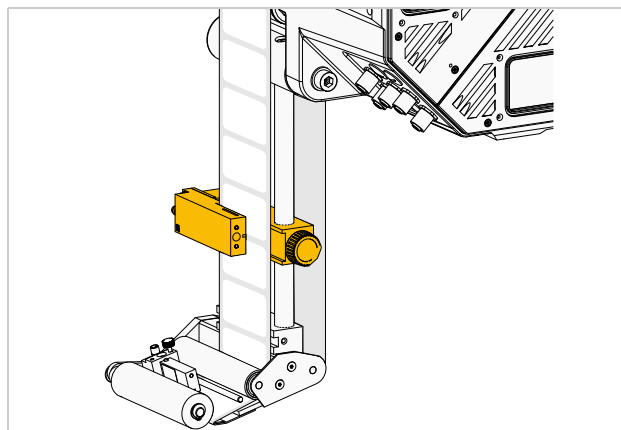


[18] Ekstra etiketføringvalse.

Kapacitiv etiketsensor

Ekstra sensor, kræves til bearbejdning af transparente etiketter [19]. Sensoren monteres på stængerne til etiketteringskantholderen.

Sensoren kan *ikke* monteres på den justerbare etiketteringskantholder (ekstraudstyr).



[19] Kapacitiv etiketsensor.

Printer

- Der kan eventuelt monteres en termoprinter (leveres ikke af NOVEXX Solutions) på etiketteringskantens holdestænger.
- Eksempel: Påtrykning af løbende numre på etiketterne.

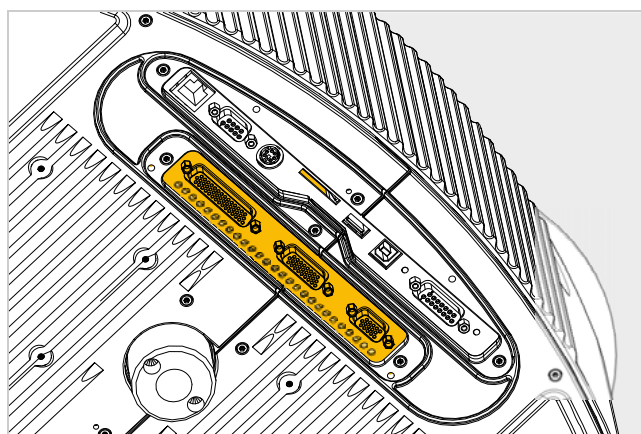
Applikator

Hvis etiketteringen ikke er mulig direkte fra etiketteringskanten, kan etiketteringsmaskinen udstyres med en applikator. Afhængigt af behovet skal der anvendes forskellige typer applikator.

Enkelte applikatorer kan styres direkte via SPS-signalinterfacet, der er standardudstyr på maskinen.

Applikatorinterface

Ekstra printkort [20]. Denne løsning gør det muligt at styre næsten alle applikatorer.



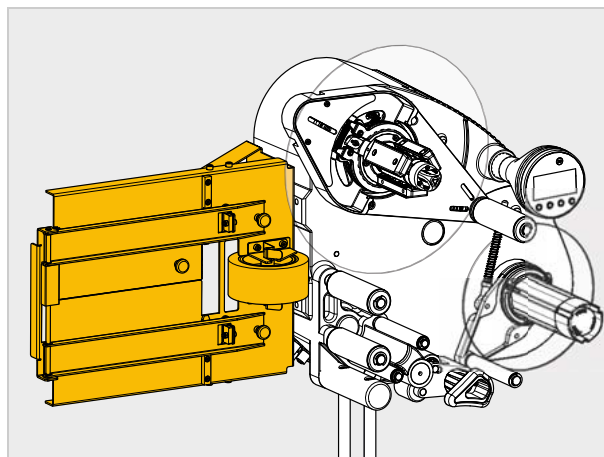
[20] Applikatorinterface.

Fjedersæt til smalle etiketter

Meget smalt etiketmateriale kan under særlige omstændigheder briste eller udvide sig så meget at dispenseringen ikke længere er nøjagtig. Derfor kan det være nødvendigt at indbygge svagere føringsvalsefjedre.

Splejsebord

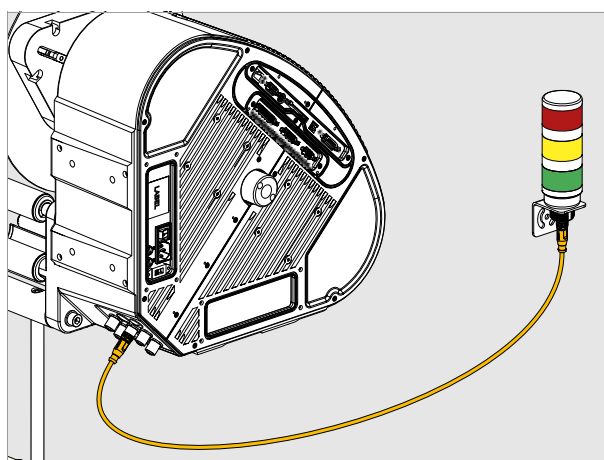
Materiale-enden på den foregående rulle kan klæbes sammen med den nye rullens materialestart ved hjælp af splejsebordet. Materialestarten skal så ikke vikles gennem hele maskinen, når rullen udskiftes, hvilket ned-sætter dødtider under materialeskiftet.



[21] XLS 204 med splejsebord

Signallampe

Signallampen indikerer fejl (rød), advarsler (gul) eller klar til drift (grøn). Der kan bestilles tilslutningskabler, der kan bruges til forskellige grænseflader.



[22] Signallampe

DRIFT


Etiketteringsdrift

Dette er maskinens driftstype direkte efter aktivering
De nedenfor anførte funktioner kan udføres.

- i** Hvis der vises en tekst som f.eks.
"Prof 5 xxxxxxxx" i stedet for "ONLINE":
- Produktprofilen "xxxxxxx" (lagerplads 5) er aktiveret.
 - Du kan få yderligere oplysninger i afsnittet "Anvendelse af produktprofiler"


Stop /fortsættelse af etiketteringsdriften

Stop af etiketteringsdriften:

- Tryk på knappen .
- Displaymeddelelse:

ONLINE
Stoppet . tryk ↑ for start

Fortsættelse af etiketteringsdriften:

- Tryk på knappen .

Ændring af tællerstanden

- Indstil tællerstanden i MASKIN OPSÆTN. > Tæller disp..

Nulstil tælleren

- MASKIN OPSÆTN. > Disp. Cnt. Reset = „Ja“ indstil.

Start af maskinen i indstillingsdrift

Hvis maskinen skal starte i indstillingsdrift:

- Indstil MASKIN OPSÆTN. > Opstarts mode = „Offline“.

Nedtælling af etiketter

Hvis der ønskes nedtælling af de påsatte etiketter fra en startværdi til nul:

- Indstil ETIKET OPSÆTNING > Stop tæller mode til "Aktiveret".
- Fastlæg startværdien i ETIKET OPSÆTNING > Label stop antal.





[23] Betjeningspanelet i etiketteringsdrift (292 etiketter påsat)

Online-indstillinger

Maskinen er i etiketteringsdrift:

Skift til online-indstillinger:

→ Tryk på knappen .

- Displayet viser etiketteringshastigheden [24A] og startforsinkelsen [24C]
- Knapperne har de funktioner, der er vist på knapperne.
- Disse to indstillinger kan øges ( knappen) eller reduceres ( knappen) i løbet af etiketteringen [24D].


Etiketteringshastighed :

- Indstillingsområde:
XLS 204: [1,0-40,0] m/min
XLS 206: [1,0-30,0] m/min
XLS 256: [1,0-50,0] m/min
XLS 209: [1,0-25,0] m/min
XLS 272: [1,0-70,0] m/min
- Displaytekst *fix*: Etiketteringshastigheden er konstant
- Displaytekst *var*: Etiketteringshastigheden følger automatisk transportbåndets hastighed ("hastighedstilpasning")

Forsinket start:

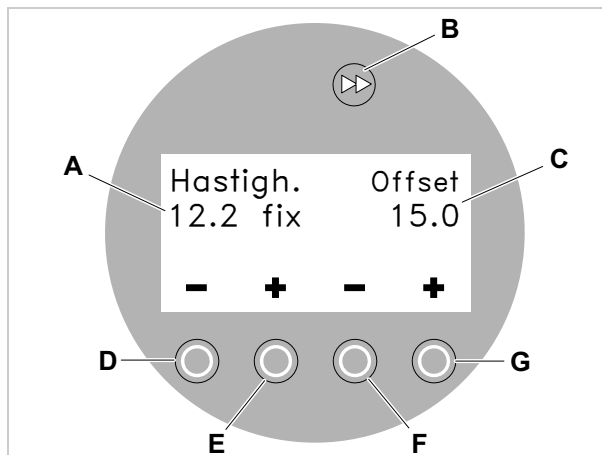
- Indstillingsområde: [15,0-999,9] mm
- Startforsinkelsen er afstanden mellem den produktregistrerende fotocelle og etiketteringskanten.

Manuel fremføring:

- Manuel fremføring af en enkelt etiket udløses på følgende måde:
- Tryk på knappen .
- Etiketteringshastighed: Afhængigt af indstillingen (se ovenfor)

Skift tilbage i etiketteringsdrift:

→ Tryk på knapperne 1 + 4.



[24] Betjeningspanelet i driftstypen online-indstillinger.

- A Visning af etiketteringshastighed (her: 12,2 m/min konstant)
- B Knap til påsætning af etiket
- C Visning af startforsinkelse (her: 0 mm)
- D Knap til reduktion af etiketteringshastighed
- E Knap til forøgelse af etiketteringshastighed
- F Knap til reduktion af startforsinkelse
- G Knap til forøgelse af startforsinkelse

Indstillingsdrift


Maskinen er i etiketteringsdrift:

Skift til indstillingsdrift:

→ Tryk 2 gange på knappen .

– Displaymeddelelse:



→ Tryk på knappen .

– Displaymeddelelse:



– ETIKET OPSÆTNING er navnet på den første menu, der nu er aktiveret.

– I indstillingsdrift har knapperne de funktioner, der er vist *under knapperne*.

Den dobbelte pileknaps funktion

En enkelt etiket påsættes på følgende måde:

→ Tryk *kort* på knappen  (mindre end 2 sekunder).

– Etiketteringshastighed: Afhængigt af indstillingen, og hastighedstilpasning ("Hastigh. tilpas.") skal være deaktiveret.

Automatisk opmåling af etiketlængden aktiveres på følgende måde:



→ Tryk *længe* på knappen  (længere end 2 sekunder).

Materialefremføring frem/tilbag

Langsom materialefremføring:

→ Hold  +  knapperne trykket inde.

Langsom materialetransport bagud:

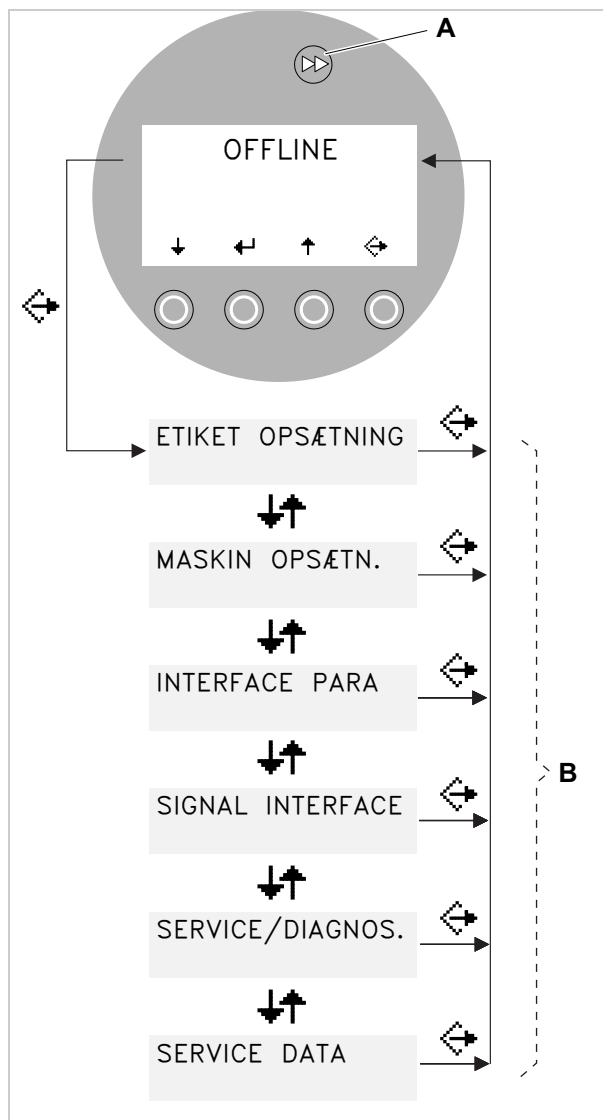
→ Hold  +  knapperne trykket inde.

Menuer

I indstillingsdrift har operatøren adgang til flere menuer, hvor forskellige funktioner kan åbnes i en fast rækkefølge.

Maskinen kan indstilles, så enkelte menuer er skjult.

Figur [25] viser knappernes funktioner, f.eks. skift mellem/forlad enkelte menuer, forlad indstillingsdriften.



[25] Menuvalg og knapfunktioner i indstillingsdrift.

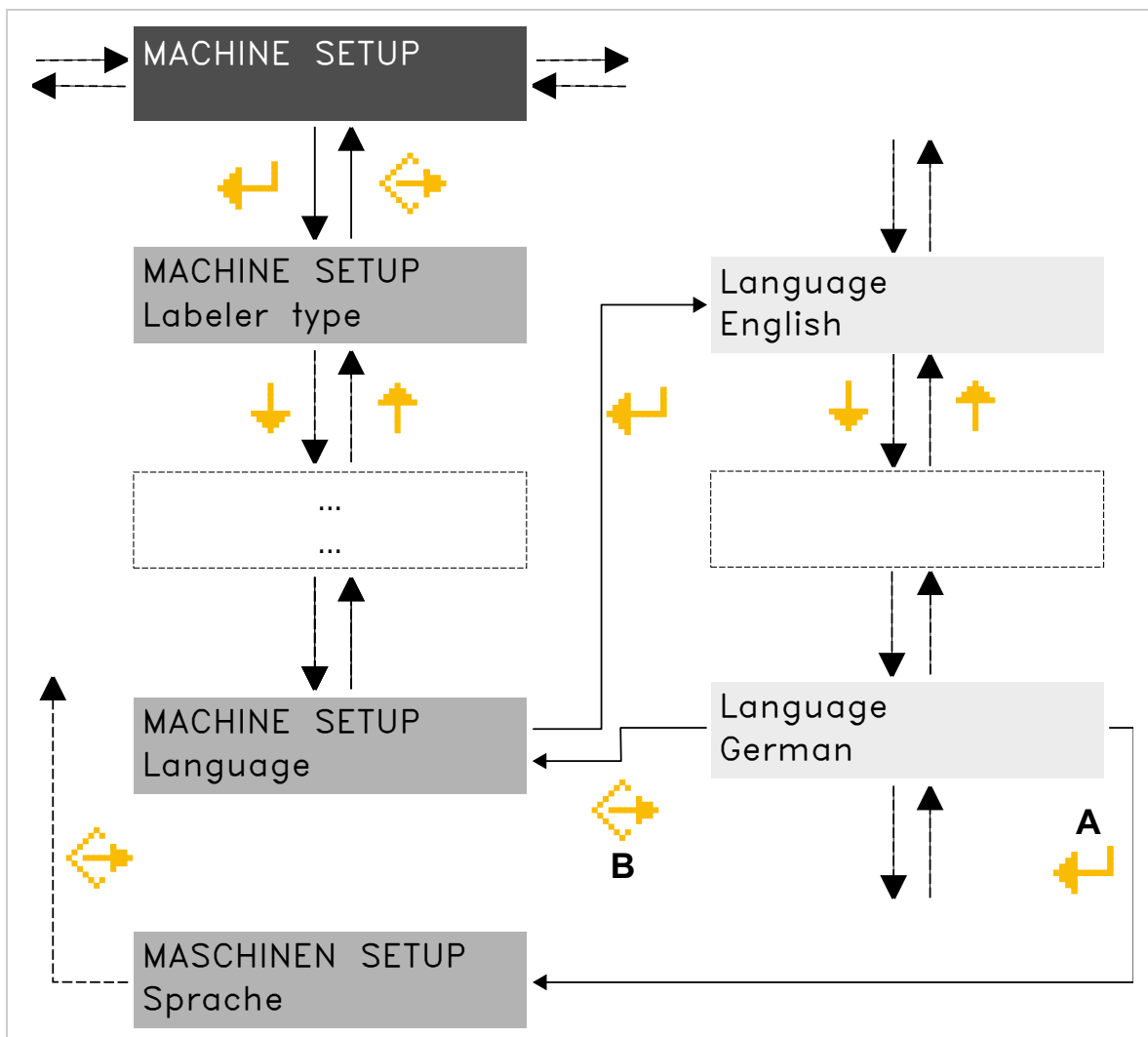
A Knap til udløsning af påsætning af en etiket og start af længdemåling

B Knappernes funktion i indstillingsdrift

Funktioner

Alle undermenuerne indeholder funktioner til indstilling af maskinstyringen.

Figur [26] viser f.eks. knapfunktionerne til ændring af indstillinger i funktionen MASKIN OPSÆTN. > Sprog.



[26] Knappernes funktion ved indstilling af funktionen MACHINE SETUP > Language (MASKIN OPSÆTN. > Sprog).

- A Knap til "Accept af ændring"
- B Knap til "Fortryd af ændring"

FUNKTIONSBESKRIVELSE

Funktionsoversigt

ETIKET OPSÆTNING	MASKIN OPSÆTN.	(Fortsætelse)	INTERFACE PARA	(Fortsætelse)
Incl. prod. prof	Dispenser type	Etiketsen InType	>EASYPLUG	DHCP host navn
Mell. detekt mod	Gem prod.prof.	Startsen. In.Type	Interface	FTP Server
Disp. Hastighed	Slet prod.profil	Start disp. mode	Dispenser ID nr.	FTP Kodeord
Rampehastighed	Tæller disp.	Startfejl - stop	Spooler størr.	WEB Server
Etiket afstand	Disp. Cnt. Reset	On inhibit enter		WEB admin kodeo.
Etiket stop offs	Default værdier	On inhibit leave	>COM1 Port	WEB supervisor K
Start offset	Fabriksindstilling	Opstarts mode	Baudrate	WEB Operator P.
Produkt langde	Gem parametre	Sprog	Antal databits	
Flere etik. mode	Auto Sensor jus.	Autoriseret adg.	Paritet	
Etik. 2 offset ^{1a}	Sensorjustering	Mat. slut fejl	Stop bits	
Etik. 3 offset ^{1b}	Hastigh. tilpas.	Etiketmat. alarm	Data synk.	
Søger mellemr.	Encoder Type	Rewinder full	RS 232 fejl	
Miss label mode	Encoder oplösnin	RD Sensor		
Stop tæller mode	Encoder Diameter	RD Sen.polaritet	>NETVÆRK PARAM	
Label stop antal ²	Opruller Operat.		IP Adressering	
	Tandem Drift		IP Adresse	
	Tandem startmode		Net Maske	
	Tandem synchron.		Gateway Adresse	
	Slave IP adresse		Port Adresse	
	Tandem afstand		Ethernet Hastighed	
	Fotocelle type		MAC Adresse	

[Tab. 6] Funktionsoversigt i menuen – del 1.

1a)Vises kun, når ETIKET OPSÆTNING > Flere etik. mode = „x Etik./Start“.

1b)Vises kun, når ETIKET OPSÆTNING > Flere etik. mode = „3 Etik./Start“.

2) Viser kun, når ETIKET OPSÆTNING > Stop tæller mode = Tandt.

Funktioner med grå baggrund:

Denne vejledning beskriver kun de funktioner, der er nødvendige for at betjene en indstillet og konfigureret XLS 2xx/XLS 272. Disse funktioner er markeret med grå baggrund i funktionsoversigten.

Funktioner med hvid baggrund:




De andre funktioners indstillinger må kun ændres af kvalificerede serviceteknikere. Disse funktioner beskrives i servicevejledningen.

SIGNAL INTERFACE	(Fortsættelse)	SERVICE/DIAGNOS.	SERVICE DATA	(Fortsættelse)
Interface mode	>AI KORT SIGNALE	Service	>MODULE FW VERS.	Arbejdsplads
>PLC SIGNALER	Applikator Type	Serv.data reset	Systemversion	Firma navn
Slut disp. mode	Applikering Mode	Sensor test	System revision	
Disp.end delay	Start mode	PS registers	System dato	>DISPLAY DATA
Disp. end time	Applik. ude tid	Memoryk. Test	Applikatorint.	Display Version
	Påblæsn. tid	Test funktioner		Vis Serie nummer
>APPL. SIGNALER	Genstart forsink	Gem diagnose	>DRIFT DATA	Remote Disp.vers
Applikator Type	Position timeout	Gen.Support Data	Servicering	Remote Disp. ##
Status udgange	Apply comp. time	Slet data blokke	Total mat langde	
Applikering Mode	Touch down sens.		Antal disp.	>MEMORY DATA
Applik. ude tid	TouchDownTimeout		Drifttimer	Tot mem. størr.
Påblæsn. tid			Total Operation	Flash mem str
Genstart forsink	>AI KORT SIGNALE			Custom defaults
Position timeout	Status Signaler		>POWERSUPPLYDATA	
Apply comp. time			Type	
Touch down sens.	>AKTIVE INDGANGE		Version	
TouchDownTimeout	Start signal		Serie nr.	
	Inhibit signal		Temp Stromforsyning	
	OD Sensor signal		Tot drift tid	
			>CPU BOARD DATA	
			CPU Identifier	
			PCB revision	
			FPGA version	
			MAC Adresse	
			Serie nr.	
			Produktionsdato	
			PCB del nummer	
			Print part num.	
			Fabrikant	







[Tab. 7] Funktionsoversigt i menuen – del 2

Henvisninger

Funktionsbeskrivelser

-  Indstillingsområdet og de enkelte indstillinger for en funktion vises i firkantede parenteser.
- Ved funktioner med separate indstillingsværdier er standardindstillingen skrevet med kursiv.
 - Indstillingsværdier, der består af flere ord, er skrevet i anførelstegn.


Hurtig justering

Taster	Effekt
 + 	Reducer værdien med 10 gange hastigheden.
 + 	Forhøj værdien med 10 gange hastigheden.
 + 	Nulstil værdien til den laveste indstilling.

[Tab. 8] Tastkombinationer til en hurtig indstilling af funktioner med høje værdiområder.

Menuen ETIKET OPSÆTNING

Funktionen Indl. prod. prof

- Indlæsning af produktprofiler fra den interne database.
- Produktprofiler indeholder produktspecifikke indstillinger.
- Der kan vælges mellem maks. 16 produktprofiler.
- En produktprofils nummer kan kun vælges, når en profil er gemt med dette nummer.
- Se [Indlæsning af produktprofil](#)  på side 65

Funktionen Mell. detekt mod

- Efter følgende hændelser skal dispenseren igen søge efter stansen, dvs. etiketmaterialet skal initialiseres: efter tilslutning af apparatet; efter et materialeskift.
- Indstillinger: [*Manuel*, „Autom. fremføring“]
 - Manuel: Operatøren skal starte initialiseringen af etiketmaterialet manuelt (ved at trykke flere gang på feed-tasten).
 - Autom. fremføring: Etiketmaterialet initialiseres automatisk hvis det er påkrævet.


Funktionen Disp. Hastighed

- Hastigheden for påsætning af en etiket
- Indstillingsområde:
 - XLS 204: [1,0...40,0] m/min – standardindst.: 10,0
 - XLS 206: [1,0...30,0] m/min – standardindst.: 10,0
 - XLS 256: [1,0...50,0] m/min – standardindst.: 10,0
 - XLS 209: [1,0...25,0] m/min – standardindst.: 10,0
 - XLS 272: [1,0...70,0] m/min – standardindst.: 10,0
- Se [Etiketteringshastighed](#)  på side 60


Funktionen Rampehastighed

- Den hastighed, som tilkøres, når der mangler etiketter samt under indmålingen af etiketlængden.
- Indstillingsområde:
 - XLS 204: [1,0...40,0] m/min – standardindst.: 1,0
 - XLS 206: [1,0...30,0] m/min – standardindst.: 1,0
 - XLS 256: [1,0...50,0] m/min – standardindst.: 1,0
 - XLS 209: [1,0...25,0] m/min – standardindst.: 1,0
 - XLS 272: [1,0...70,0] m/min – standardindst.: 1,0


Funktionen Etiket afstand

- Etiketafstand = etiketlængde+mellemrum
- Indstillingsområde: [5,0-600,0] mm
- Se **Etiketafstand**  på side 59.


Funktionen Etiket stop offs

- Etikettens stopposition ved aftrækkerpladen
- Indstillingsområde: [0,0-999,9] mm – standardindst.: 20,0
- Se **Etiketstopposition**  på side 59.

Funktionen Start offset:

- Afstanden mellem den produktregistrerende fotocelle og aftrækkerpladens spids
- Indstillingsområde: [15,0-2999,9] mm – standardindst.: 15,0
- Se **Placering af etiketten på produktet**  på side 61.

Funktionen Produkt langde

- Med en aktiveret produkt længde-funktion ignorerer maskinen alle startsignaler, indtil produktet har passeret etiketteringskanten
- Indstillingsområde: [0,0-1999,9] mm – standardindst.: 0,0
- Se **Undertryk startsignaler**  på side 61.

Funktionen Flere etik. mode

- Indstillinger: [*Slukket*, „x Etik./Start“]

Slukket: Per startsignal udskrives der en etiket.

„x Etik./Start“: Per startsignal udskrives der x etiketter; x = [2...20].

For $x > 3$ gælder: Afstanden på alle efterfølgende etiketter efter den 2. etiket svarer til den værdi, der er fastlagt i ETIKET OPSÆTNING > Etik. 2 offset.


Funktionen Etik. 2 offset

- Viser kun, hvis ETIKET OPSÆTNING > Flere etik. mode = "x Etik./Start".
- Fastlægger den 2. etikets afstand samt alle efterfølgende etiketters afstand, hvis $x > 3$ (se funktion ETIKET OPSÆTNING > Flere etik. mode). Afstanden beregnes fra den forreste kant på den foregående etiket.
- Indstillingsområde: [x...9999,9] mm; Forindstilling: x, med $x = \text{ETIKET OPSÆTNING} > \text{Etiket afstand}$.

Funktionen Etik. 3 offset

- Viser kun, hvis ETIKET OPSÆTNING > Flere etik. mode = "3 Etik./Start".
- Fastlægger afstanden for den 3. etiket til funktionen ETIKET OPSÆTNING > Multi label mode (se ovenover). Afstanden beregnes fra den forreste kant på den foregående etiket.
- Indstillingsområde: [x...9999,9] mm; Forindstilling: x, med x = ETIKET OPSÆTNING > Etiket afstand.

Funktionen Søger mellemr.

- Tolerance for manglende etiketter
- Det maksimalt tilladte antal manglende etiketter efter hinanden på etiketbanen
- Indstillingsområde: [0-10] – standardindst.: 1
- Se **Manglende etiketter**  på side 63.

Funktionen Stop tælle mode

- Indstillinger: [Tandt, Slukket]

Tandt: Etikettælleren tæller ned, idet den begynder med den værdi, der er indstillet i ETIKET OPSÆTNING > Label stop antal. Når tælleren er kommet ned til 0 (nul), stopper maskinen påsætningen af etiketter.

Slukket: Etikettælleren tæller op, dvs. at hver påsat etiket øger tællerværdien med 1.

Funktionen Label stop antal


- Efter at have påsat dette antal etiketter stopper etiketteringsmaskinen
- Funktionen er kun tilgængelig, når ETIKETT OPSÆTNING > Stop tælle mode = „Tandt“
- Indstillingsområde: [0-99999] – standardindst.: 0

Menuen MASKIN SETUP

Funktionen Gem prod. prof.

- Lagring af en produktprofil, se **Gemning af produktprofil**  på side 66.

Funktionen Slet prod. profil

- Sletning af en produktprofil, se Sletning af en produktprofil, **Sletning af produktprofil**  på side 67.

Funktionen Tæller disp.

- Indstilling af dispensertælleren (vises i dispenseringsdriften) ved hjælp af  eller  tasten.

Funktionen Disp. Cnt. Reset

- Indstillinger: [Nej, Ja]
Ja: Dispensertælleren nulstilles.
Nej: Dispensertælleren nulstilles ikke.

Funktionen Opstarts mode

- Maskinens driftstype, når den tændes
- Indstillinger: [*Online*, *Offline*, *Standalone*]

Online: Etiketteringsdrift

Offline: Indstillingsdrift



Standalone: Drift i standalone-modus. Anvendes til indlæsningen af firmware eller konfigurationer fra et eksternt lagringsmedium.

Funktion Sprog

- Meldingernes sprog
- Indstillinger: [Tysk, *Engelsk*, Fransk, Spansk, Hollandsk, Dansk, Italiensk, Polsk, Tyrkisk, Russisk, Tjekkisk, Japansk, Kinesisk]
- Ikke alle kinesiske skærmttekster oversættes. Utranslaterede tekster vises på engelsk

Funktionen Mat. slut fejl

- Vedrører den interne rullediameter(RD)-kontrol.
- Indstillinger: [Slukket, „Mat.diam < x mm“]
- Indstillingsområde: x = [40,0...500,0]
- Forindstilling: x = 60

Deaktiver funktionen:

→ Indstil x < 40.

Genaktiver funktionen:

→ Tryk på knappen .

Fastlægger en tærskelværdi for diameteren for etiketrullen. Er den (udregnede) diameter for etiketrullen mindre end tærskelværdien, udgives der en *fejlmelding*:

Statusnr. : 5071
Material end unw

Derudover udgives en fejlmelding, hvis afrulningsspolen ikke blev drejet under 600 mm materialefremføring:

Statusnr. : 5072
Material end unw

Funktionen Etiketmat. alarm

- Vedrører den interne RD-kontrol.
- Indstillinger: [Slukket, „Mat.diam < x mm“]
- Indstillingsområde: x = [40,0...500,0]
- Forindstilling: x = 80

Deaktiver funktionen:

→ Indstil x < 40.

Genaktiver funktionen:

→ Tryk på knappen .

Fastlægger en tærskelværdi for diameteren for etiketrullen. Er den (udregnede) diameter for etiketrullen mindre end tærskelværdien, udgives der en *alarmmelding*:

ONLINE
Mat. lav.

Funktionen Rewinder full

Definerer den maksimalt tilladte diameter for opviklet bæremateriale. Overskrides diameteren, ses statusmeldingen:

Statusnr. : 5064
Rewinder full

- Indstillingsområde: [50...500] mm; Forindstilling: 202 mm

Før brug

ELEKTRISK TILSLUTNING

Tilslutning til elnettet



ADVARSEL!

Maskinen arbejder med netspænding! Berøring af spændingsførende dele kan medføre livsfarlig stød og forbrænding.

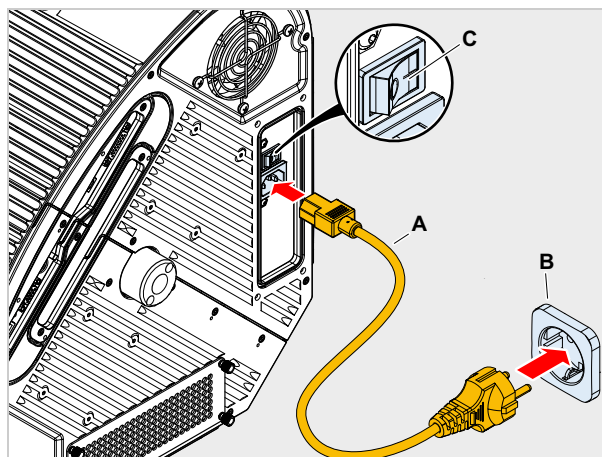
- Kontroller, at maskinen er slukket, før stikket sættes i stikkontakten.
- Maskinen må kun slutes til en korrekt installeret stikkontakt med jord.
- Strømkablet må maksimalt være 3 m langt.
- (XLS 20x (A)) Maskinen må kun anvendes med en netspænding, der er indstillet på spændingsvælgeren.
- (XLS 20x (A)) Kontrollér, at maskinen er indstillet til den netspænding, der er til rådighed.
- (XLS 20x (B)/XLS 256/XLS 272) Apparatet må kun tilsluttes den netspænding, der er anført på typeskiltet.

Stikket *skal* trækkes ud af stikkontakten for at afbryde strømforsyningen til maskinen *fuldstændigt*. Derfor skal:

- stikkontakten være frit tilgængelig,
- maskinen slukkes og stikket trækkes ud af stikkontakten i tilfælde af fare.

XLS 20x (B)/XLS 256/XLS 272

- Kontrollér, om der er slukket for maskinen (netafbryderen [27C] er i position "O")
- Sæt maskinens medfølgende strømkabel [27A] i en stikdåse i virksomhedens strømforsyning [27B]



[27] Tilslut strømkabel (A) (XLS 256).

XLS 20x (A)

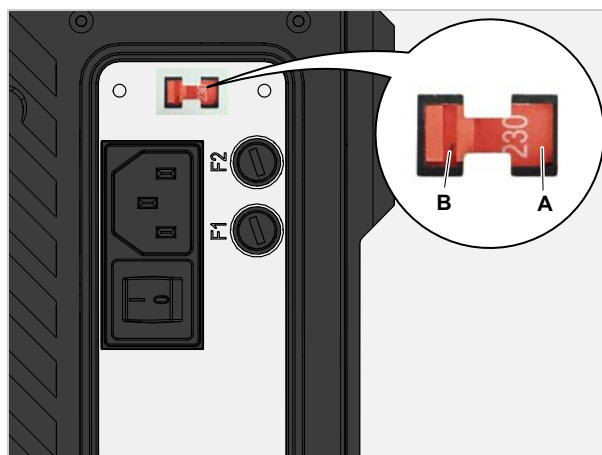
Disse etiketteringsmaskiner model er konstrueret til 230 V (AC) *eller* 110 V (AC) netspænding.

- Kontrollér, om der er slukket for maskinen (netafbryderen [28A] er i position "O").
- Indstil spændingsvælgeren til den lokale spænding (se skemaet til højre)
- Dette gøres ved at trykke en lille skruetrækker ind i noten [28B] og skubbe den røde tap vandret hen til det modstående anslag.

FORSIGTIG!

Indstilles forsyningsspændingen forkert, fungerer maskinen ikke og/eller sikringerne udløses.

- Spørg de kvalificerede serviceteknikere, hvis der er usikkerhed omkring den tilgængelige netspænding.

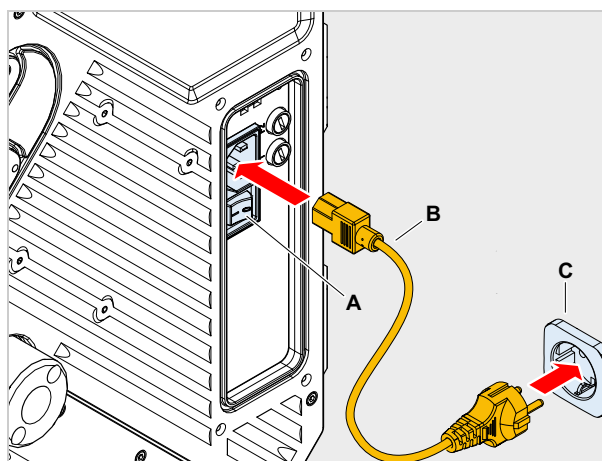


[28] Spændingsvælger på XLS 20x (A)(den viste indstilling: 230 V)

Indstilling	Tilladt netspænding
115	100-120 V (AC)
230	200-240 V (AC)

[Tab. 1] Tilladt netspænding for de to indstillinger af spændingsvælgeren.

- Sæt maskinens medfølgende strømkabel [29B] i en stikdåse i virksomhedens strømforsyning [29C]



[29] Tilslut strømkabel (B).

XLS 20x (A) med stænkbeskyttelsesoption

Disse etiketteringsmaskiner model er konstrueret til 230 V (AC) *eller* 110 V (AC) netspænding.

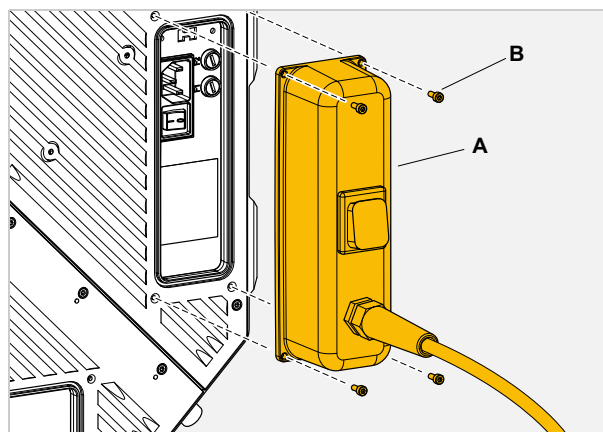


Stænkbeskyttelsen [30A] skal afmonteres for at få adgang til spændingsvælgeren.

Værktøj: Sekskantskruetrækker 2,5 mm

→ Kontrollér, at maskinen er lukket ned (netafbryderen på afdækningen lyser *ikke*).

→ Skru stænkbeskyttelsen af (4 bolte [30B])



[30] Afmonter stænkbeskyttelsen (XLS 20x (A)).

→ Indstil spændingsvælgeren til den lokale spænding (se skemaet til højre)

– Dette gøres ved at trykke en lille skruetrækker ind i noten [31B] og skubbe den røde tap vandret hen til det modstående anslag.

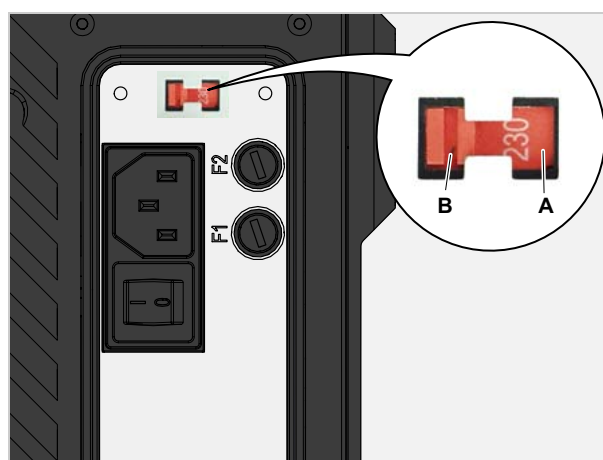
FORSIGTIG!

Indstilles forsyningsspændingen forkert, fungerer maskinen ikke og/eller sikringerne udløses.

→ Spørg de kvalificerede serviceteknikere, hvis der er usikkerhed omkring den tilgængelige netspænding.

→ Kontrollér, om maskinen er tændt (netafbryderen er i positionen "I").

→ Skru stænkbeskyttelsen på igen

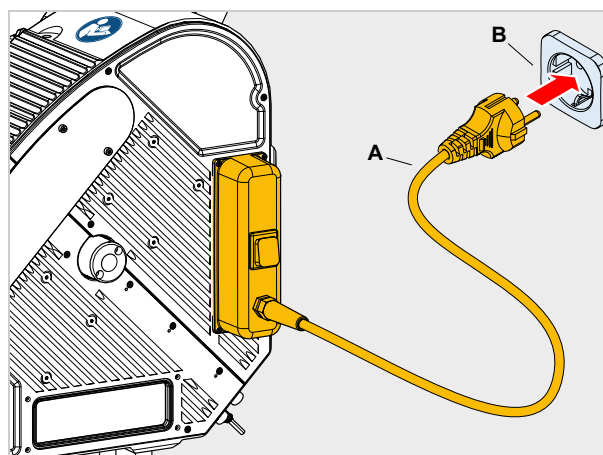


[31] Spændingsvælger på XLS 20x (A) (den viste indstilling: 230 V)

Indstilling	Tilladt netspænding
115	100-120 V (AC)
230	200-240 V (AC)

[Tab. 2] Tilladt netspænding for de to indstillinger af spændingsvælgeren.

→ Tilslut maskinen med det isatte strømkabel [32A] til en stikdåse i virksomhedens strømforsyning [32B].



[32] Tilslut XLS 20x (A) med stænkbeskyttelse til strømforsyningen.

Tilslutning af sensorer



ADVARSEL!

Maskinen arbejder med netspænding!
Berøring af spændingsførende dele kan medføre livsfarlig stød og forbrænding.

→ Maskinen må kun kobles sammen med maskiner, der opfylder kravene til en SELV-kreds (Safety Extra Low Voltage) i henhold til EN 60950.

→ Kontrollér, at alle de nødvendige sensorer er tilsluttet korrekt [33], før der tændes for maskinen.

Som minimum nødvendige sensorer:

- Etiketregistrerende fotocelle (monteret på etiketteringskanten)
- Produktregistrerende fotocelle (monteret på transportbåndet)

Ekstra sensorer (ekstraudstyr):

- Drejeimpulsgiver (anvendes til hastighedstilpasning)
- Ekstern kontrol af udvendig diameter (giver tidlig advarsel om nødvendigt skift af etiketrulle)
- Alternativ etiketregistrerende sensor, f.eks. kapacitiv sensor til registrering af transparente etiketter.

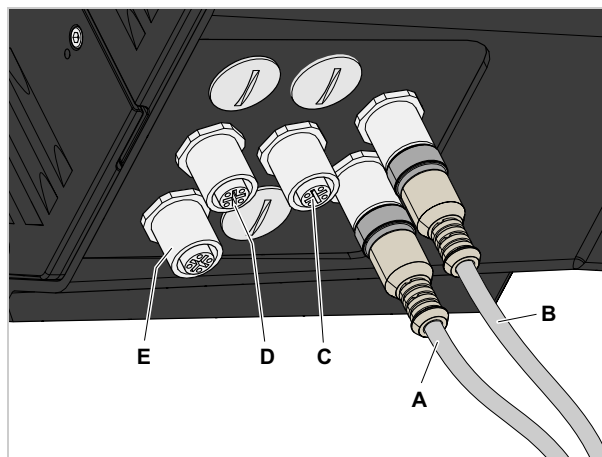


XLS 20x med stænkvandsbeskyttelse: Tilslutninger, der ikke anvendes, skal lukkes med de medfølgende kapper.



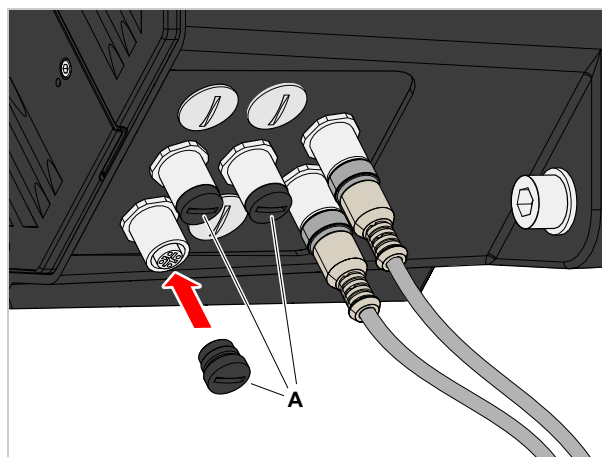
Se i servicevejledningen for at få yderligere oplysninger om egnede sensortyper, pintilslutning osv.

Informationer om yderligere mulige sensortilslutninger, se kapitlet **Tilslutninger i husets sidevæg** □ på side 22.



[33] Porte til sensorer på XLS 20x (B) VH i standard udgaven:

- A Etiketregistrerende fotocelle
- B Produktregistrerende fotocelle
- C (Ekstraudstyr) Drejeimpulsgiver
- D (Ekstraudstyr) Kontrol af rullediameter
- E (Ekstraudstyr) Alternativ etiketregistrerende sensor



[34] Skruerpropper (A) til XLS 20x (A) med stænkbeskyttelse

ILÆGNING/UDSKIFTNING AF ETIKETMATERIALE

Isætning af etiketrulle



ADVARSEL!

Fare for personskader på grund af bevægelige og hurtigt roterende dele!

→ Kontroller, før etiketrullen lægges i, at maskinen er "offline".

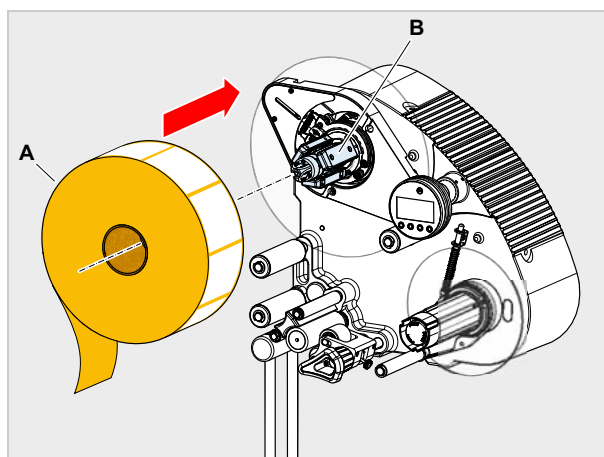
Der er risiko for kvæstelser, hvis etiketrullen falder ned!

→ Bær sikkerhedssko.

Isætning af ny etiketrulle

Forudsætning: Materialerulle-holderen [35B] er indstillet til materialerullens indvendige diameter, se kapitlet **Tilpasning af afviklingsspolen til etiketrullens indvendige diameter** på side 55.

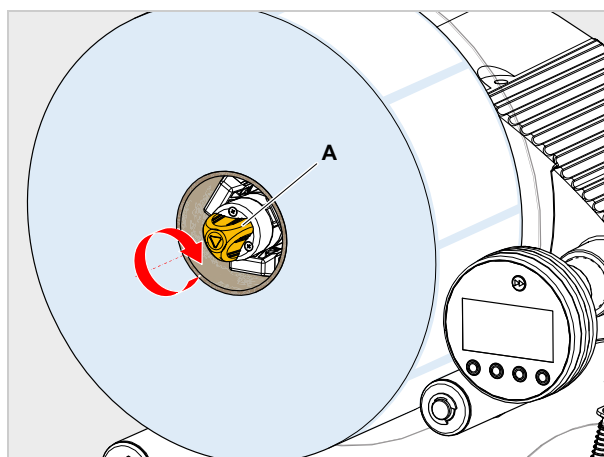
→ Skub etiketrullen [35A] helt hen til anslaget på afviklingsspolen.



[35] Isætning af etiketrulle.

→ Drej håndtaget [36A] med uret, indtil etiketrullen sidder fast.

→ Rul etiketbanen op som beskrevet i det følgende kapitel.



[36] Fastgørelse af materialerulle.

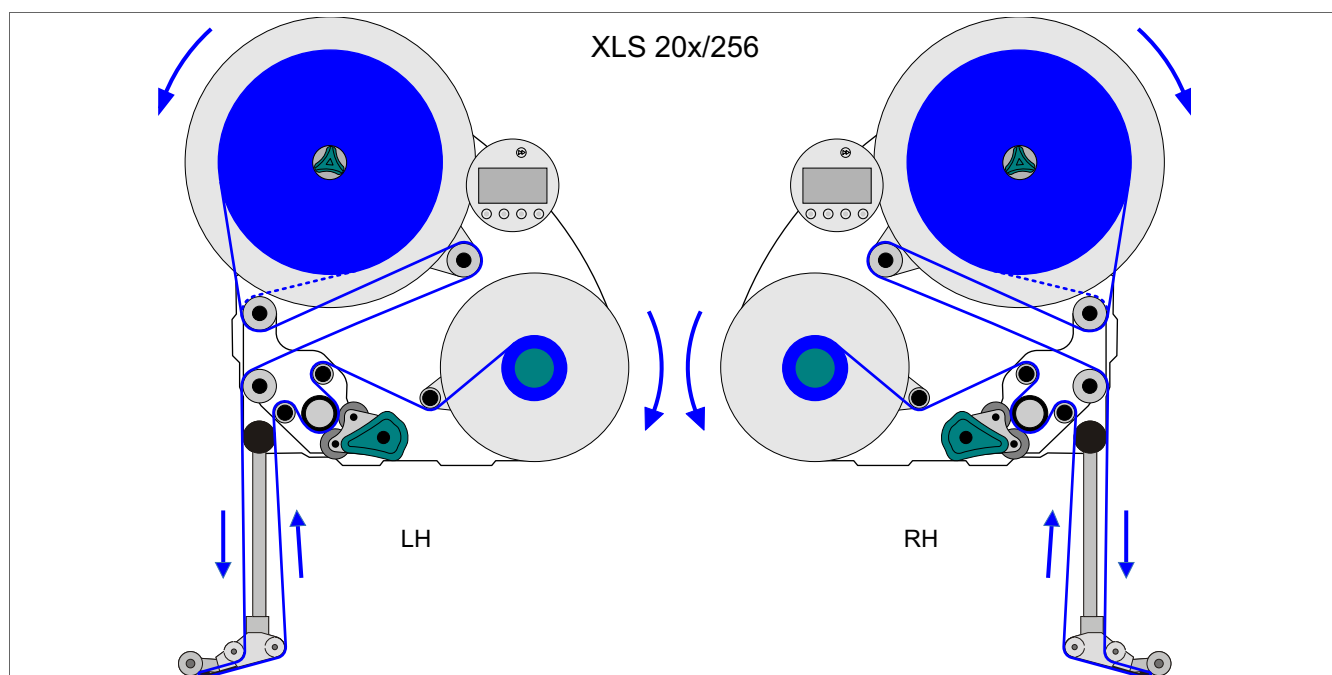
Isætning af etiketbanen

Isætningsoversigter

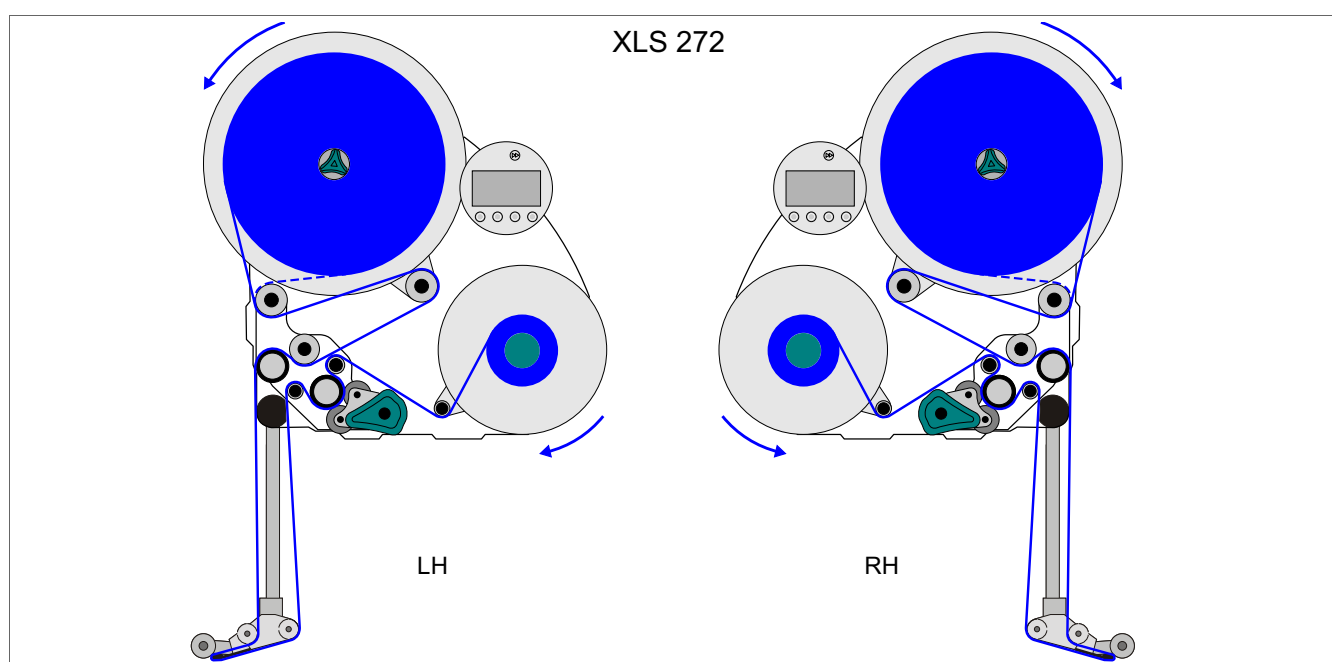
De følgende billeder giver et overblik over etiketmaterialets forløb gennem maskinen med forskellige konfigurationer.

Gennemtrukket linie: Materialerullernes forløb med etiketter udenpå.

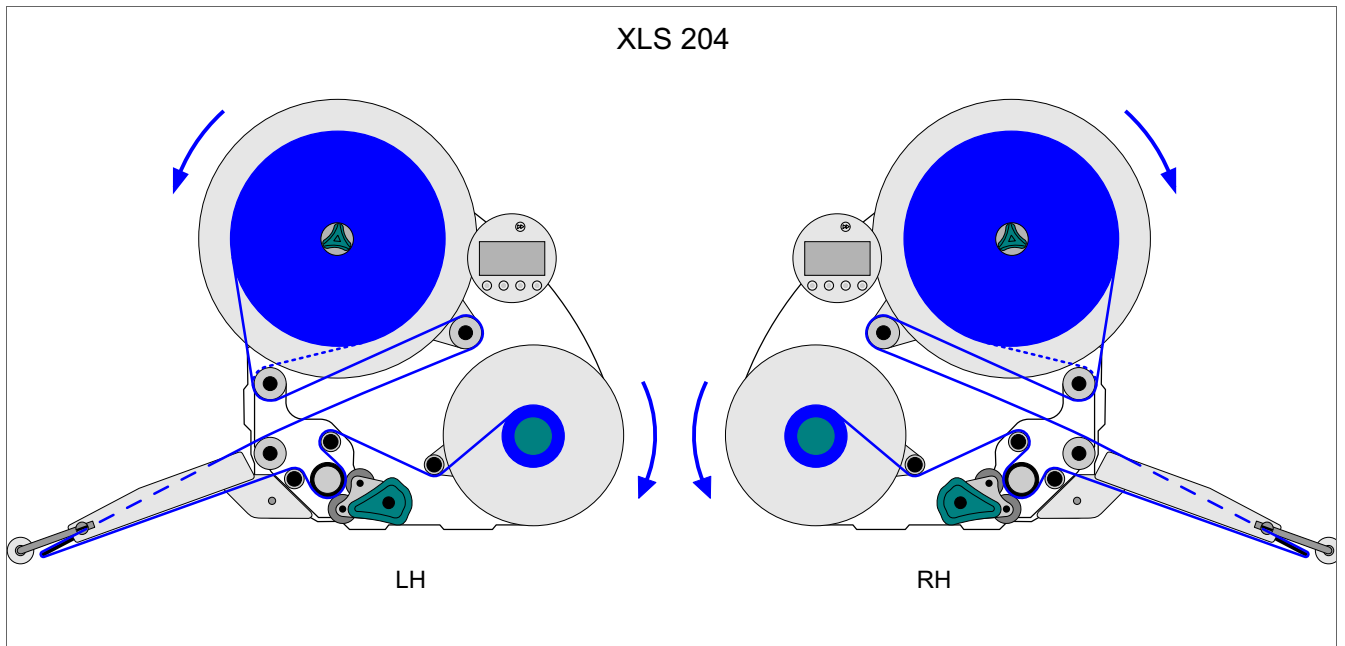
Stiplet linie: Afvigende forløb for materialeruller med etiketter indvendig.



[37] Opviklingsskema for XLS 20x/256 med L-etiketteringskant



[38] Opviklingsskema for XLS 272 med L-etiketteringskant



[39] Opviklingskema for XLS 204 med V-etiketteringskant

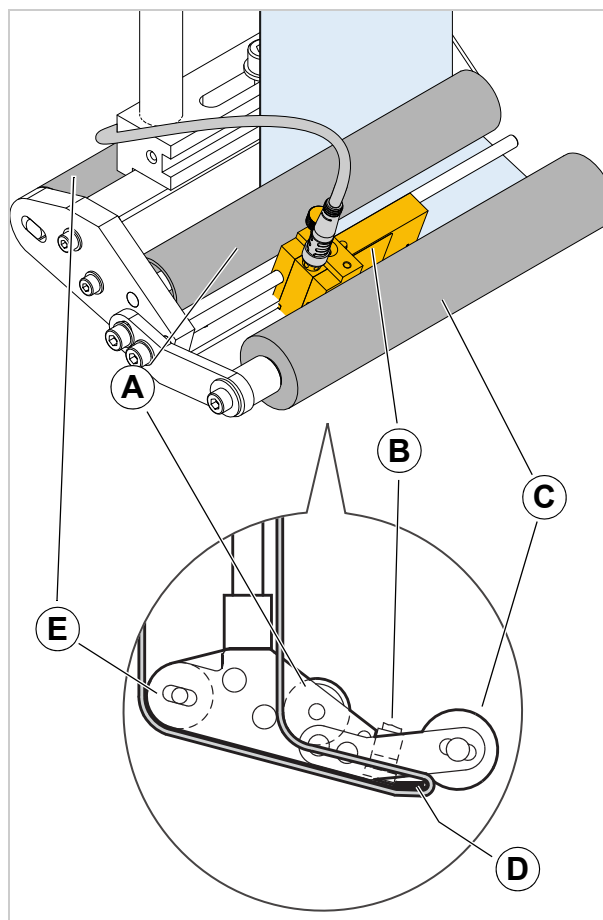
Rul etiketbanen omkring etiketteringskanten

Faste [40] (standard) og drejelige L-etiketteringskanter:

- 2,5 m etiketbane rulles af og etiketterne herpå tages af.
- Før sidepapiret omkring den første styrerulle [40A] og træk det ind gennem slidsen på fotocellen [40B].
- Før sidepapiret under trykrullen [40C] mod aftrækkerpladen [40D].
- Før sidepapiret omkring aftrækkerpladen mod den anden styrerulle [40E].

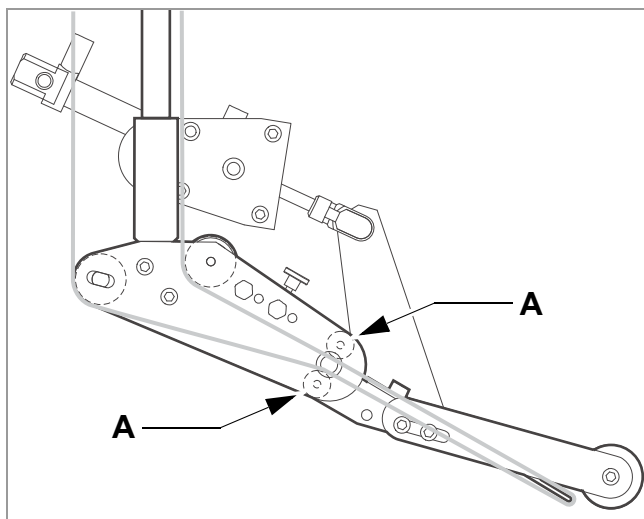
Fjedrende [41] og pneumatiske [42] L-etiketteringskanter:

- Før sidepapiret mellem de to tynde lederuller på leddet [41A] [42A].

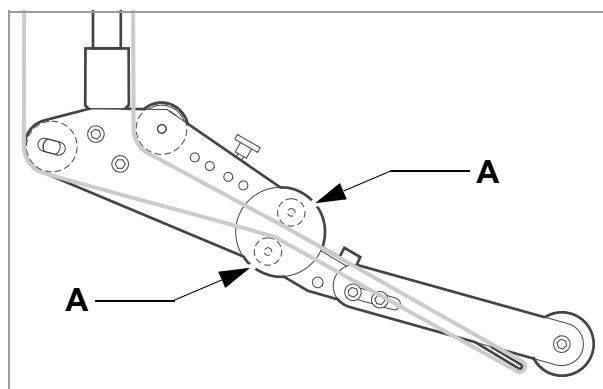


[40] Etikettens forløb omkring etiketteringskanten.

- A 1. Styrerulle
- B Etiketfotocelle
- C Trykrulle
- D Aftrækkerplade
- E 2. Styrerulle



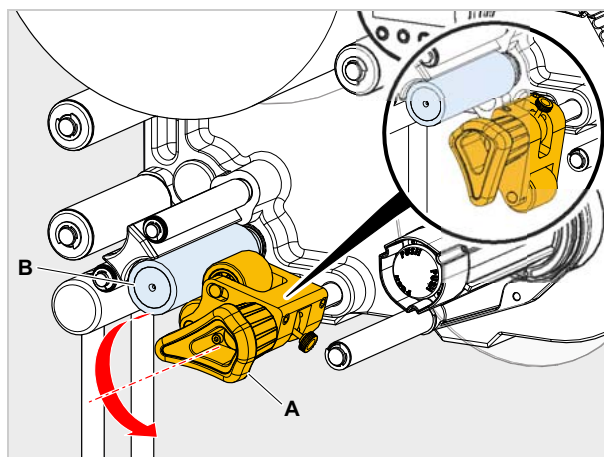
[42] Etikettens forløb omkring den pneumatiske etiketteringskant (option).



[41] Etikettens forløb omkring den fjedrene etiketteringskant (option).

Oprulning af etiketbånd på drivvalse

→ Åbn trykrullen. Drej grebet [43A] på drivvalse [43B] væk, indtil rullen løsner sig.



[43] Åbn trykrullen.

→ Læg bærematerialet som vist omkring drivvalse [44A] og reguleringsarmen [44B]

Fastgørelse af etiketbåndet på oprulleren

→ Skub bærematerialet på oprulleren ind under en af boltene [44D] og stram det.

Er maskinen *lukket* ned:

→ Drej opviklingsspolen én omdrejning med hænderne.

Er maskinen *startet* op:

→ Kontroller, om maskinen er offline.


→ Tryk reguleringsarmen [44A] mod det øvre anslag i mere end to sekunder.

– Følgende fejlmelding ses:

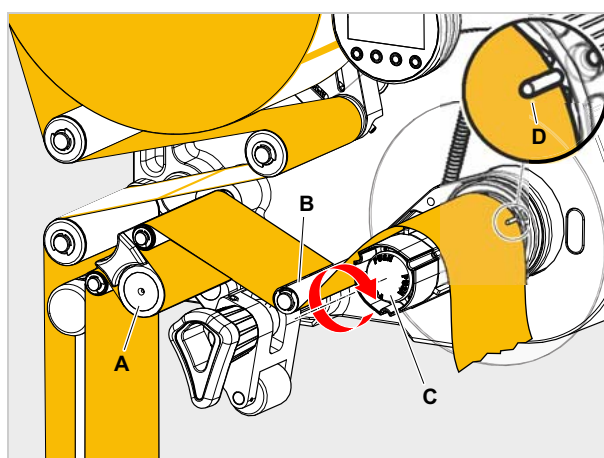
Statusnr. :	5143
Opruller stop	

– Derefter kan opviklingsspolen drejes med hånden.

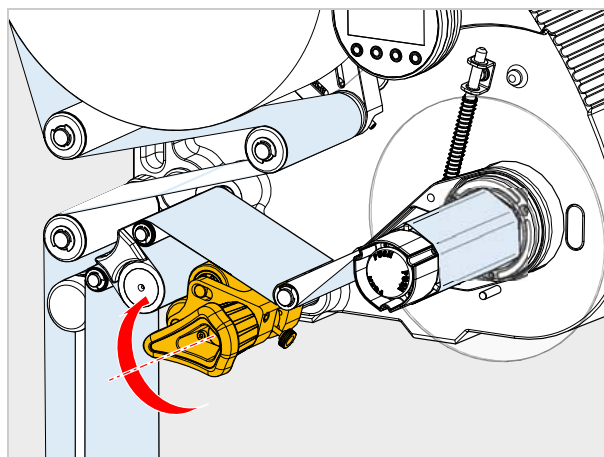
→ Drej opviklingsspolen én gang.

→ Tryk på knappen  for at bekræfte fejlmeldingen.

→ Luk trykrullen. Drej grebet hen mod drivvalse, indtil rullen tydeligt går i hak [45]



[44] Fastgørelse af materialebane på opruller.

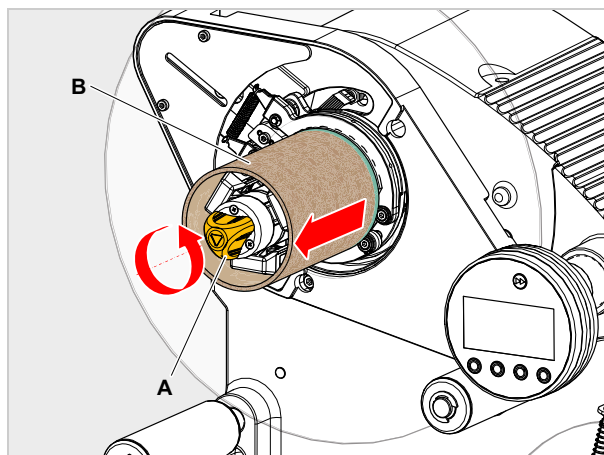


[45] Luk trykrullen.

Udskift etiketrulle

Fjern den tomme etiketrulle

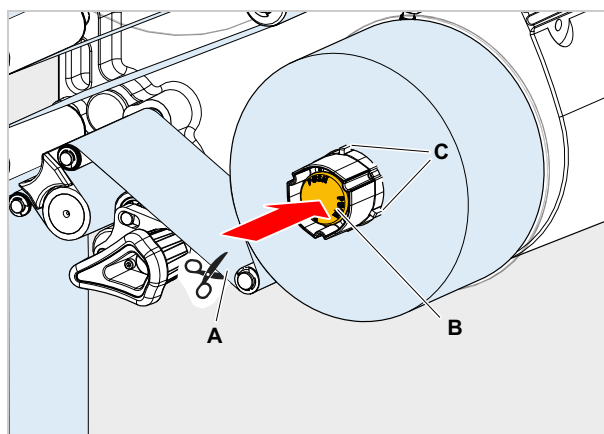
- Drej drejegrebet [46A] mod uret.
- Træk papkernen [46B] af.
- Læg en ny etiketrulle i, se kapitlet **Isætning af etiketrulle** på side 49.



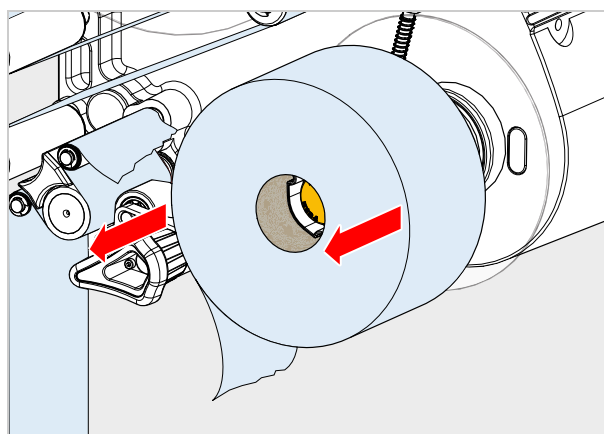
[46] Tag den tomme papkerne (B) af.

Udtagning af gammelt bærepapir

- Skær bærematerialets bane over [47A].
- Tryk på frigøringsknappen [47B].
- Opviklingsspølsens ekspansionsdel [47C] slækkes.
- Fjern den opviklede rulle bærepapir [48].



[47] Skær bærematerialets bane over (A) og tryk knappen ind (B).




[48] Tag bærematerialets rulle af.

Fjern rester af klæbemidler.

- Hvis det er nødvendigt, skal følgende komponenter rengøres:
 - aftrækkerpladen
 - styrevalserne
 - drivvalserne
 - trykrullen
- Følg også anvisningerne i kapitlet **Vedligeholdelse og rengøring** på side 68.

MEKANISKE INDSTILLINGER

Tilpasning af afviklingsspolen til etiketrullens indvendige diameter

- Værktøj:
 – 3 mm unbrakonøgle

Afviklingsspolen kan tilpasses til etiketrullens indvendige diameter ved hjælp af en adapter [49B]. Adapterens montering og afmontering afhænger af denne diameter:

38,1 mm (1,5") – indvendig diameter

Der skal ikke bruges en adapter.

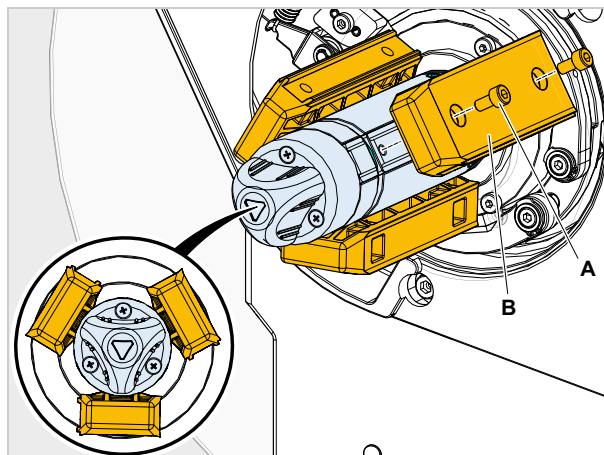
→ Drej skruerne [49A] ud (2 på hver adapter), og fjern adapterne.

76,2 mm (3") – indvendig diameter

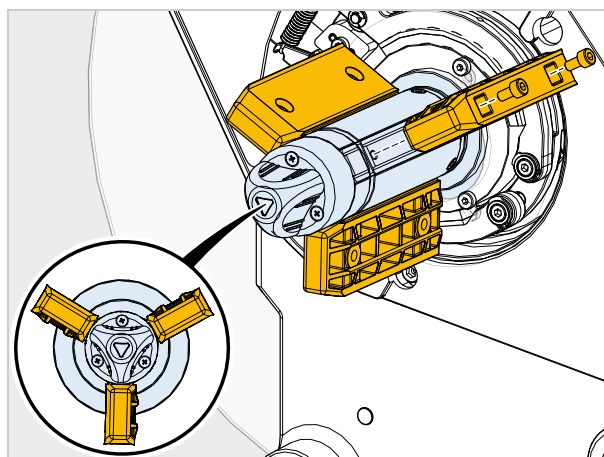
→ Skru adapterne fast som vist i figur [49].

101,6 mm (4") – indvendig diameter

→ Skru adapterne fast som vist i figur [50].



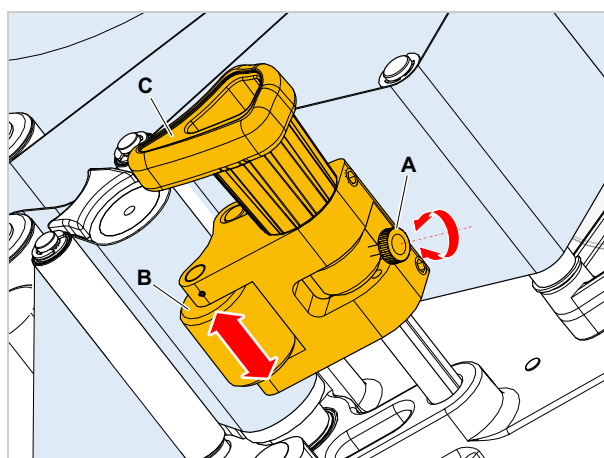
[49] Placering af adapter til etiketrulle med 76,2 mm indvendig diameter.



[50] Placering af adapter til etiketrulle med 101,6 mm indvendig diameter.

Placering af trykrulle

- Åbn trykrullen. Drej grebet [51C] væk fra drivvalse, indtil rullen løsner sig.
- Løsn fingerskruen [51A].
- Placer trykrullen i midten over bærepapiret.
- Luk trykrullen.
- Spænd fingerskruen fast igen.



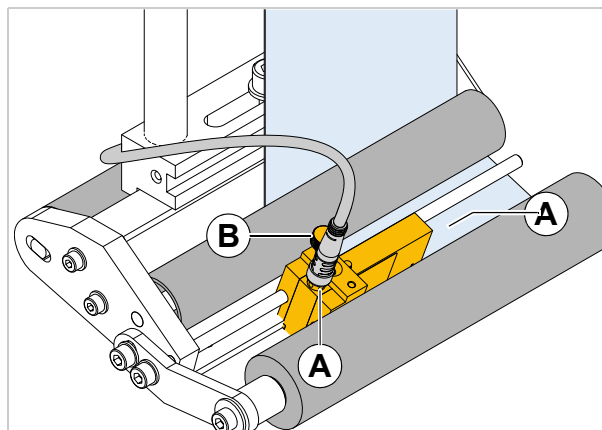
[51] Indstilling af trykrullens (B) placering.

Placering af etiketregistrerende fotocelle

- Løsn fingerskruen [52B].
- Skub fotocellen hen på akslen, så den kan registrere mellemrummene mellem etiketterne.



LED'en [52A] lyser, når fotocellen står over et etikethul.




[52] Etiketfocelle ved den faste L-etiketteringskant.

Indstil reguleringsarmens returkraft

Reguleringsarmen på afviklingsrullen er indstillet således, at der kan bearbejdes mange forskellige etiketruletyper, uden at reguleringsarmens returkraft skal ændres.

Meget smalt etiketmateriale kan dog under særlige omstændigheder briste eller udvide sig så meget, at dispenseringen ikke længere er nøjagtig. Reguleringsarmens kraft skal i så fald reduceres:

 Værktøj:
2,5 mm unbrakoskruetrækker

- Drej indstillingsskruen [53A] på afviklingsrullen mod *venstre*, for at øge returkraften.
- Drej indstillingsskruen [53A] på afviklingsrullen mod *højre*, for at reducere returkraften.

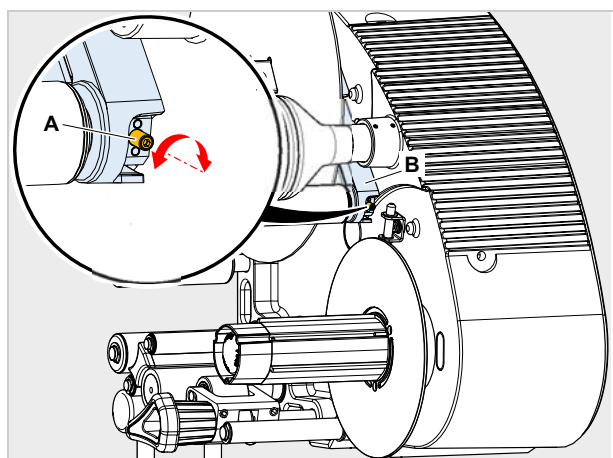


En servicemedarbejder kan genoprette fabriksindstillingen, se servicevejledningen (engelsk), kap. „Repair“ > „Unwind Unit“ > „Dancer arm“ > „Adjusting restoring force of dancer arm“.

Opstår problemet stadigvæk, selvom reguleringsarmens kraft er meget lav, kan der indbygges en noget svagere reguleringsarmfjeder.



Fjedrene skal udskiftes af en kvalificeret servicetekniker. Vejledningen hertil findes i servicevejledningen (engelsk), kap. „Repair“ > „Unwind Unit“ > „Dancer arm“ > „Replacing dancer arm springs“.

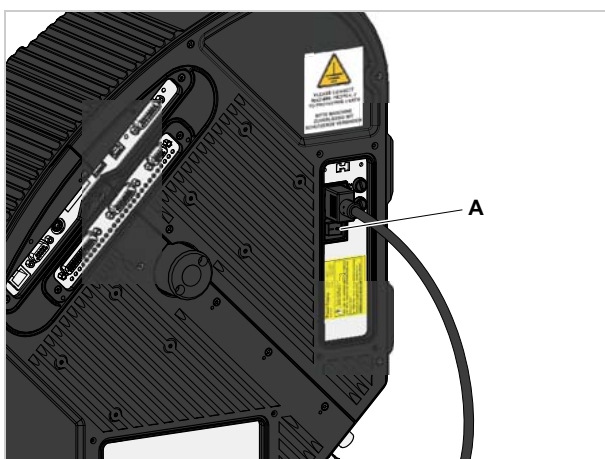


[53] Indstillingsskrue (A) på afviklingsrullens reguleringsarm.

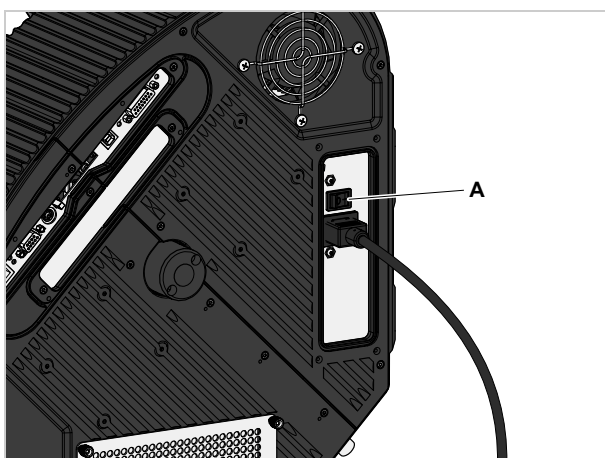
Drift

AKTIVERING OG DEAKTIVERING

Aktivering af maskinen



[54] Hovedafbryderen (A) på XLS 20x (A) VH.



[55] Hovedafbryderen (A) på XLS 20x (B)/XLS 256/XLS 272 VH (fig. viser XLS 256).

→ Tryk maskinens hovedafbryder [54A] eller [55A] over på "I" (ON).

– Under opstarten vises følgende meddelelser:

XLS 204 RH
V 2.75

(maskintype og firmwareversion)

ONLINE
Etike. 0

– Når XLS 20x/XLS 272 tændes, aktiveres etiketteringsdriften. Du kan få yderligere oplysninger om etiketteringsdriften i afsnittet [Etiketteringsdrift](#) på side 34.

Aktivering af etiketteringsmaskinen

Påsætning af etiket med produktregistrerende fotocelle

Når maskinen tændes, aktiveres etiketteringsdriften. Dvs. når den produktregistrerende fotocelle registrerer et produkt, sætter maskinen en etiket på produktet.

Forudsætninger:



- Etiketlængden er indstillet
- Den produktregistrerende fotocelle er aktiveret



- Sensorerne er korrekt konfigureret (PNP/NPN).

Påsætning af etiket uden produktregistrerende fotocelle


Det er også muligt, at udløse påsætning af en etiket uden produktregistrerende fotocelle:

- Maskinen er i etiketteringsdrift:
→ Tryk på knappen .
- Maskinen er i indstillingsdrift:
→ Tryk *kort* på knappen  (mindre end 2 sekunder).

Stop/fortsæt etiketteringen

- Maskinen er i etiketteringsdrift.

Stop af etiketteringsdriften:

- Tryk på knappen .
- Displaymeddelelse:

ONLINE
Stoppet . tryk ^ for start

Fortsættelse af etiketteringsdriften:

- Tryk på knappen .

INDSTILLING OG OVERVÅGNING

Indstillinger i funktionsmenuen

Etiketafstand

→ Skift til indstillingsdrift

Automatisk opmåling af etiketafstanden:

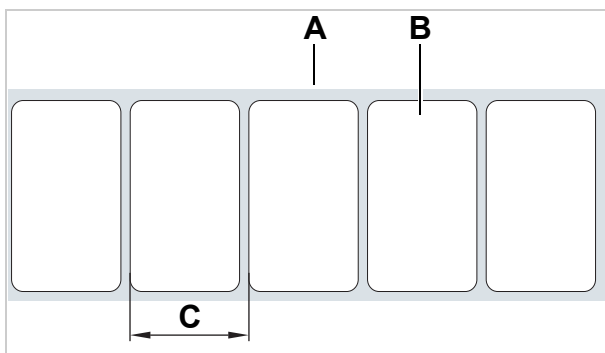
→ Tryk længe på knappen  (længere end 2 sekunder).

Alternativ: Indtast etiketafstanden manuelt:

→ Mål etiketafstanden [56C].

→ Åbn funktionen ETIKET OPSÆTNING > Etiket afstand.

→ Indtast den målte værdi i millimeter.



[56] **A** Etiketrolle
B Etiket
C Etiketafstand

Etiketstopposition

Indstillinger via ETIKET OPSÆTNING > Etiket stop offs.

FORSIGTIG!

Overhold de følgende indstillingsregler, ellers arbejder dispenseringen ikke korrekt:

→ Ved en maksimal dispenserhastighed indstilles værdien for Etiket stop offs mindst til den følgende værdi ^a:

XLS 204: 14 mm

XLS 206: 8 mm

XLS 209: 8 mm

XLS 256: 9 mm

XLS 272: 10 mm

→ Etiket stop offs Indstil *ikke* til det samme mål som ETIKET OPSÆTNING > Etiket afstand (heller ikke til et heltals multiplum af målet).

→ Etiket stop offs Stil *ikke* til "0".

→ Etiket stop offs skal indstilles således, at etikettens fotocelle befinder sig over etiketten ved etiketstop og så langt væk fra etiketkanten som muligt.

a) Generelt gælder: Indstillingsværdien skal være så høj som etiketbanens "bremselængde", indtil den standser. Værdien er højere ved en høj hastighed end ved en lav hastighed.

Forudsætning:

- Etiketafstand er indstillet

Den næste etiket, som maskinen sætter på, stopper i etiketstoppositionen. Det er en fordel, hvis etiketten stikker et lille stykke ud over etiketteringskanten [57].

i XLS 20x/256 er ved levering indstillet til anvendelse af den medfølgende etiketregistrerende fotocelle. Når denne fotocelle anvendes, skal indstillingen af etiketstoppositionen højest justeres en smule.

Justering af fabriksindstilling:

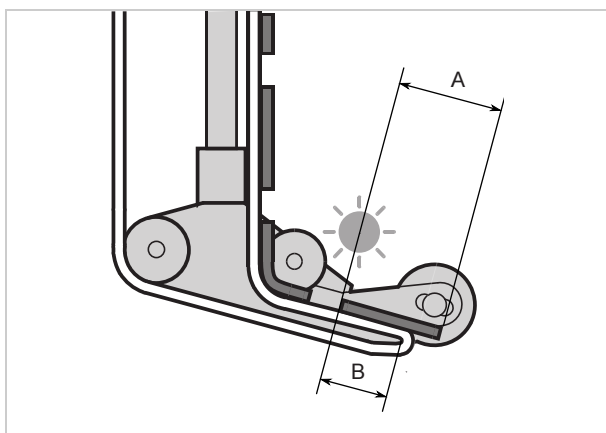
→ Åbn funktionen ETIKET OPSÆTNING > Etiket stop offs:

→ Øg værdien for at øge etiketudhænget, eller reducer værdien for at reducere etiketudhænget.

Indstillingsværdi	Effekt
19 mm ^b	Etiketten stopper i plan med etiketteringskanten.
(19 + x) mm	Etiketten stopper med x mm fremspring.

[Tab. 3] Særlige indstillinger til stoppositionen.

b) 19 mm = afstand [57B] mellem etiketfocellen og etiketteringskanten (med fast L-etiketteringskant).




[57] Etiketstopposition (A)

Etiketteringshastighed

Etiketteringshastigheden kan indstilles til en fast værdi, eller den kan følge transportbåndets hastighed automatisk (hastighedstilpasning). Den anden mulighed kræver, at der er tilsluttet en drejeimpulsgiver, der måler transportbåndets hastighed og overfører denne hastighed til etiketteringsmaskinen.

Indstilling af *fast værdi*:

→ Indstil hastigheden for etiketteringen (online-indstillinger) ved hjælp af de to knapper til venstre (se **Online-indstillinger**  på side 35).

Alternativ indstilling i funktionsmenuen:

→ Åbn ETIKET OPSÆTNING > Disp. Hastighed, og indstil maskinen til den ønskede hastighed.

Indstilling af *hastighedstilpasning*:

→ Indstil MASKIN OPSÆTN. > Hastigh. tilpas. til "Ja" for at aktivere denne funktion.

→ Indstil MASKIN OPSÆTN. > Encoder opløsning og MASKIN OPSÆTN. > Encoder Diameter til den anvendte drejeimpulsgiver.

– Oplysninger om egnede drejeimpulsgivere: Se servicevejledningen.



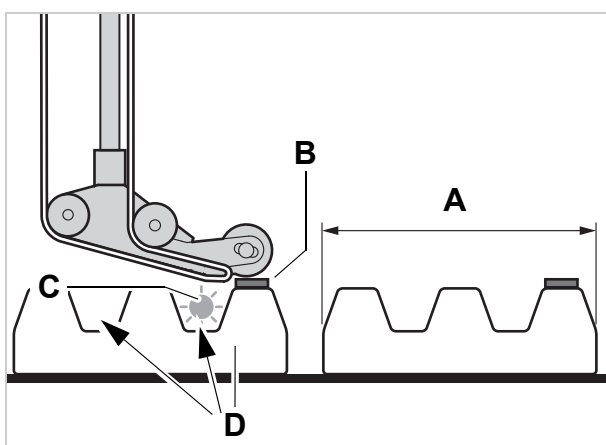
Undertryk startsignaler

Et startsignal kan blive udløst for tidligt pga. produktformen eller reflekterende overflader, hvilket kan medføre fejletiketteringer. Derfor kan startsignaler som indtræffer ignoreres mens produktet bevæger sig forbi under etiketteringskanten.

I den forbindelse indstilles funktionen ETIKET OPSÆTNING > Produkt længde til produktets længde.

Eksempel [58]:

Når produktet [D] kommer til produktsensoren [C], afgives der et startsignal og maskinen sætter en etiket på. Udsparingerne i produktet udløser yderligere startsignaler, produktet etiketteres så flere gange. Med en indstilling af produktlængden [A] i funktionen ETIKET OPSÆTNING > Produkt længde ignorerer maskinen alle startsignaler, indtil produktet har passeret etiketteringshovedet.



[58] A Produkt længde
B Etiket
C Produktsensor
D Produkt med udsparinger (pile)

Placering af etiketten på produktet

Forudsætninger:

- Etiketlængden er indstillet
- Etiketstoppositionen er indstillet

Indstilling i etiketteringsdrift:

→ Forsinket start (engelsk: start offset) indstilles ved hjælp af de to knapper til højre (se [Online-indstillinger](#)  på side 35).

Alternativ indstilling i funktionsmenuen:

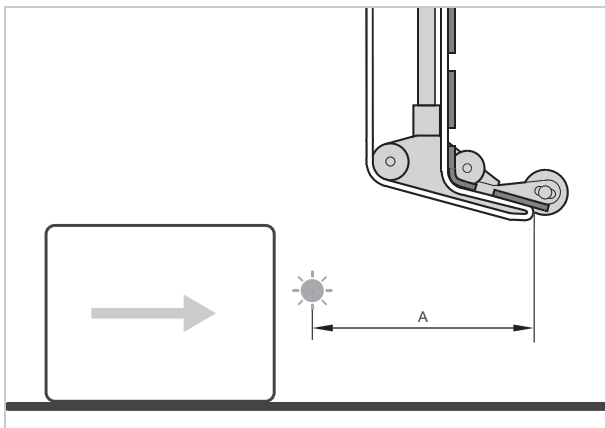
→ Åbn ETIKET OPSÆTNING > Start offset, og indstil den forsinkede start.

- Etiketten skal påsættes, så den flugter med produktets forreste kant:

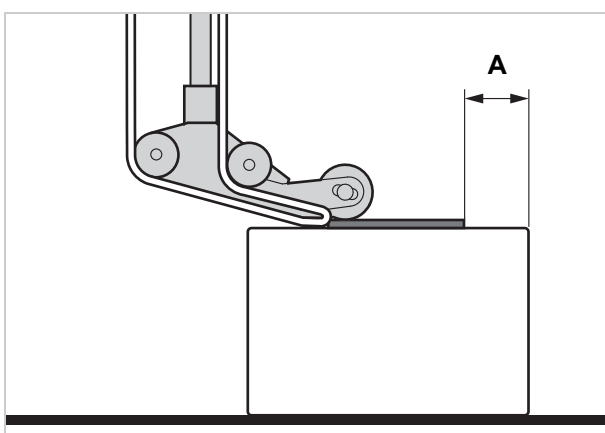
→ Indtast afstanden mellem den produktregistrerende fotocelle og etiketteringskanten [59A].

- Etiketten skal påsættes et stykke fra produktets forreste kant:

→ Øg værdien for den forsinkede start for at øge afstanden [60A] til produktets forreste kant.



[59] Afstand mellem den produktregistrerende fotocelle (t.v.) og den etikteringskanten (t.h.).



[60] Afstand (A) mellem etiketten og produktets forreste kant.

Overvågningsfunktioner

Under etiketteringen overvåger den elektroniske styring følgende funktioner:

Etiketrulleende / rullediameter

(RD = rullediameter)

For at lette et hurtigt etiketrulleskift kan maskinen afgive melding herom til betjeningspersonalet allerede før etiketrullen er brugt op. Dette sikrer RD-kontrollen som fås i to modeller:

- Intern RD-kontrol
Styringen fortolker signalerne fra to sensorer, som er integreret i etiketafviklingsspolen.
- Ekstern RD-kontrol (tilbehør)
En fotocelle på etiketafviklingsspolen kobler, når en bestemt RD underskrides.


Afhængigt af maskinens konfiguration og indstilling afgives forskellige meldinger ved enden af etiketrullen eller når den kritiske RD er nået:

	Etiketrulle-ende	Kritisk RD nået	
	Fejlmelding	Advarsel	Fejlmelding
Ingen RD-kontrol	Statusnr. : 5001 Ingen mellemrum	Ingen	Ingen
Intern RD-kontrol	Statusnr. : 5072 ^{1,2} Material end unw	ONLINE Mat. lav.	Statusnr. : 5071 ² Material end unw
Ekstern RD-kontrol	Ingen	ONLINE ³ RD sensor adv.	Statusnr. : 5065 ⁴ OD Mat. slut



[Tab. 4] Meldinger vedrørende overvågning af etiketbeholdning.

- 1) Hvis afrulningsspolen ikke blev drejet under 600 mm materialefremføring:
- 2) Hvis MASKIN OPSÆTN. > Mat. slut fejl = „Mat.diam < x mm“
- 3) Hvis MASKIN OPSÆTN. > RD Sensor = „Advarsel“
- 4) Hvis MASKIN OPSÆTN. > RD Sensor = „Fejl“

Advarsel:

- Etiketteringen fortsætter.
- Tryk på knappen , for at slette alarmen.
- Forbered etiketskift.

Fejlmelding:

- Maskinen standser.
- Tryk på knappen , for at slette meldingen.
- Fjern det oprullede sidepapir.
- Læg en ny etiketrulle i (se **Isætning af etiketrulle**  på side 49).

Manglende etiketter

Det forstyrrer normalt ikke etiketteringen, at der mangler en etiket på etiketbanen, da etiketfremføringen kører videre, indtil der igen registreres starten på en etiket under den etiketregistrerende fotocelle.

I nogle tilfælde kan det dog være nødvendigt, at registrere manglende etiketter. Ved at aktivere funktionen ETIKET OPSÆTNING > Søger mellemr. udløses der en fejlmeddelelse, når maskinen har registreret en eller flere manglende etiketter.

Statusnr. : 5001
Ingen mellemrum

På samme tid, maskinen standser.

Etiketrullen revnet

Hvilken af de to meddelelser der vises, afhænger af, hvor etiketrullen er gået i stykker.

- Materialebrud mellem afrulningsspolen og etiketteringskanten A]:

Statusnr. : 5072^{1,2}
Material end unw

- 1) Hvis afrulningsspolen ikke blev drejet under 600 mm materialefremføring.
- 2) Hvis MASKIN OPSÆTN. > Mat. slut fejl = „Mat.diam < x mm“

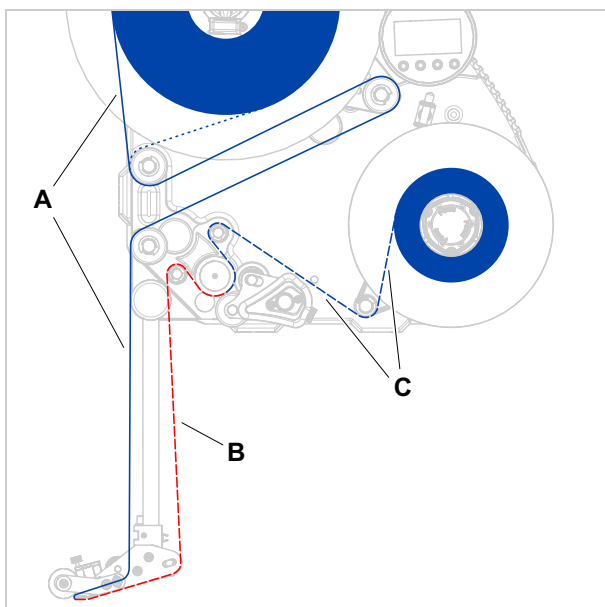
- Materialebrud mellem etiketteringskanten og fremføringsvalsen B]:

Statusnr. : 5001
Ingen mellemrum

- Materialebrud mellem fremføringsvalsen og opviklingsspolen [61C]:

Statusnr. : 5140
Opruller kontrol

Se **Driftsforstyrrelser** på side 72.



[61] Materialebrud i afsnittene A, B eller C medfører forskellige fejlmeldinger.

Mat. diameter

Når diameteren på det opviklede sidepapir A] når den tilladte diameter (202 mm), ses meldingen:

Statusnr. : 5064
Rewinder full

- Fjern den opviklede rulle bærepapir.
(Se **Udtagning af gammelt bærepapir** på side 54).

ANVENDELSE AF PRODUKTPROFILER

Hvad er produktprofiler?

En produktprofiler er et gemt datasæt med komplette indstillinger til maskinstyring. På den måde kan maskinen hurtigt indstilles til jævnlige tilbagevendende produkttyper.

- Antal datasæt: 16
- Datasættene er nummereret og kan desuden navngives med hver en tekstbetegnelse (maks. 9 alfanumeriske tegn)

Indlæsning af produktprofil

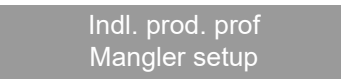
FORSIGTIG!

Forkerte indstillinger kan medføre produktionsfejl og skader på maskinen og anlæget.

→ Produktdatabaser må kun oprettes af kvalificerede og specialuddannede serviceteknikere.

→ Åbn funktionen ETIKET OPSÆTNING > Indl. prod. prof.

- Maskinen viser følgende meddelelse, hvis der ikke er oprettet produktprofiler:



Indl. prod. prof
Mangler setup

- Kun de oprettede produktprofiler vises.
- Hvis der er oprettet produktprofiler, viser maskinen det datasæt først, der blev indlæst sidst:



Indl. prod. prof
Prof 1 xxxxxx

Eksemplet ovenfor: I det første datasæt er der gemt en profil med tekstbetegnelsen "xxxxxx".

→ Tryk på knapperne  eller , indtil den ønskede profil vises.


→ Tryk på knappen .

- Displaymeddelelse:

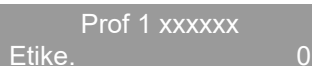


Indlaser xxxxxx ?
Nej

→ Tryk på knappen .

→ Tryk på knappen .

- Derefter genstarter maskinen.
- Displaymeddelelse efter genstart:



Prof 1 xxxxxx
Etike. 0

(i etiketteringsdrift vises den valgte profils navn i stedet for teksten "ONLINE")

Gemning af produktprofil

Valg af datasæt

→ Åbn funktionen MASKIN OPSÆTN. > Gem prod.prof.

- Displaymeddelelse, når alle datasæt er tomme:

Gem prod.prof.
Prof 1 Produkt 1

- Hvis der er oprettet profiler i datasættene, vises det datasæt, der blev aktiveret sidst:

Gem prod.prof.
Prof 5*Kunde_xyz

- En "*" efter datasættets nummer markerer, at der er oprettet en profil i datasættet (her med profilen "Kunde_xyz")

→ Tryk på knapperne  eller , indtil det ønskede datasæt (1-16) vises.

→ Tryk på knappen  for at aktivere det viste datasæt.

- Profilnavnet blinker og kan nu ændres.

Indtastning af profilnavn

Overtag profilnavnet "Produkt 1" uden ændringer:

→ Tryk 2 gange på knappen .

- Profilen gemmes.
- Displaymeddelelse:

Gem prod.prof.
Gemmer...



Ændring af profilnavn:


→ Tryk på knappen .

- Displaymeddelelse:

Gem prod.prof.
Prof x _

- Cursoren markerer den aktive position.

→ Scroll fremad i navnet ved at trykke på knapperne  eller , indtil cursoren står under det ønskede tegn.

→ Tryk på knappen  for at acceptere det viste datasæt.

- Cursoren springer videre til næste tegn.

→ Indlæs det næste tegn på samme måde.





→ Tryk på knappen  efter det sidste tegn.

- Profilen gemmes.
- Displaymeddelelse:

Gem prod.prof.
Gemmer...

- Nu er produktprofilen gemt.

Sletning af produktprofil

- Åbn funktionen MASKIN OPSÆTN. > Slet prod.profil.
 - Det datasæt, der blev aktiveret sidst, vises.
- Tryk på knapperne  eller , indtil det ønskede datasæt (1-16) vises.
- Tryk på knappen  for at slette datasættet.
 - Displaymeddelelse:


Slet prod.profil
Sletter
- Nu er produktprofilen slettet.

Efter brug

VEDLIGEHODELSE OG RENGØRING

Udskiftning af sikringer



Dette afsnit gælder kun for XLS 20x (A). Sikringerne til XLS 20x (B), XLS 256 og XLS 272 kan ikke udskiftes.



ADVARSEL!

Maskinen arbejder med netspænding! Berøring af spændingsførende dele kan medføre livsfarlig stød og forbrænding.

→ Kontrollér, at der er slukket for maskinen, og at stikket er trukket ud af stikkontakten, før sikringsholderen tages ud.

FORSIGTIG!

Brandfare, når der anvendes forkerte sikringstyper.

→ Erstat sikringerne med den sikringstype, der er angivet i denne vejledning.



Sikringerne F1 og F2 dækker transformatorens primærside. Kun en af de to sikringer er aktiv ad gangen. Hvilken afhænger af indstillingen på spændingsvælgeren.

Aktiv sikring	Netspænding	Indstilling
F1	230 V	230
F2	110 V	115

[Tab. 5] Sammenhæng mellem indstillingen på spændingsvælgeren og den aktive sikring.

Motherboardet og sensorerne er sikret med en separat sikring i tilslutningen til elnettet, der aldrig må/skal skiftes.

Hvis sikring F1 og/eller F2 er defekt, har det kun konsekvenser for drivmotorerne – displayet og sensorerne vil stadig fungere.



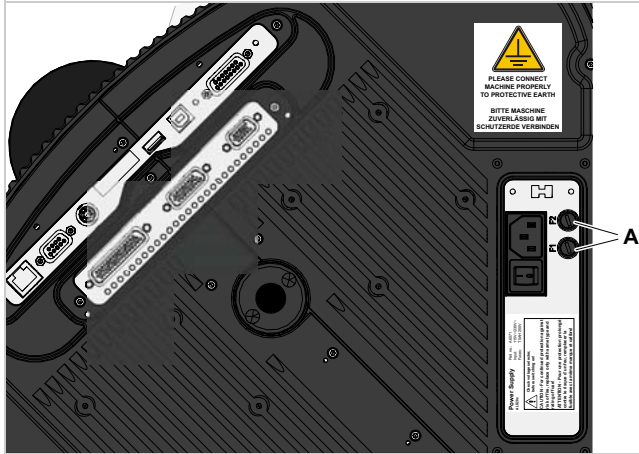
Værktøj: skruetrækker

- Sluk for maskinen. Træk stikket ud af stikkontakten.
- Drej sikringsholderen et par grader mod uret.
- Sikringsholderen skubbes ud.
- Tag sikringen ud af sikringsholderen.
- Skift defekte sikringer.
- Sæt sikringsholderen i igen og drej den med et let tryk med uret, indtil slidsen står lodret.



Sikringstyper:

- T5AH 250 V



[62] Sikringsholder (A) på XLS 20x (A).

Rengøringsmidler



Rengøringsmidler til gummivalserne [63A]:

- Valserengøringsmiddel, bestillingsnr. 98925.
Ved anvendelse af andre rengøringsmidler er der fare for, at gummi kan gå i opløsning.

Rengøringsmidler til styrevalserne af metal [63B]:

- Rensebenzin, sprit, isopropylalkohol, opløsningsmiddel til etiketter på spraydåse.

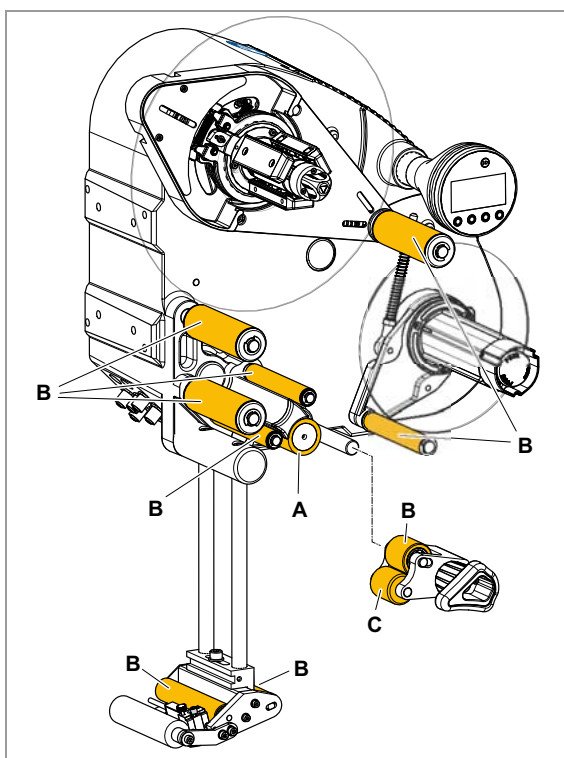
Rengøring af kabinettet:

- Almindelige, neutrale rengøringsmidler

FORSIGTIG!

Uegnede rengøringsmidler kan gøre betydelig skade på maskinen!

- Anvend aldrig rengøringsmidler, der kan beskadige eller ødelægge lakerede overflader, mærkninger, displays, typeskilte, elektriske komponenter osv. Overhold altid anvisningerne fra rengøringsmidlets producent.
- Anvend aldrig slibende rengøringsmidler eller rengøringsmidler, der opløser plast.
- Anvend aldrig sure eller basiske opløsninger.



[63] Ruller og valser på XLS 2xx:

- A** Gummivalserne
- B** Styrevalserne af metal
- C** Styrevalserne af plast

Regelmæssig vedligeholdelse

Etiketteringsmaskinen er vedligeholdelsesfri. Regelmæssig vedligeholdelse er dog nødvendig for at sikre, at maskinen konstant arbejder driftsikkert.

Fjern papirsmulder

Afhængigt af driftsforholdene, dog mindst en gang om ugen:

- Tør papirsmulderet af alle valser og kanter.
- Rengør fotocellerne med en blød børste eller en blød klud.

Styrevalser

Der kan være rester af etiketmateriale på styrerullerne.

- Gør en ren klud fugtig med rensebenzin, og tør de snavsede styreruller [63B] af hermed.

Gummivalser

Der kan være rester af etiketmateriale på gummivalserne.

- Gør en ren klud fugtig med valserengøringsmiddel, og tør de snavsede gummivalser [63A] af hermed.

Udskiftning af støvfilter (XLS 256/XLS 272)

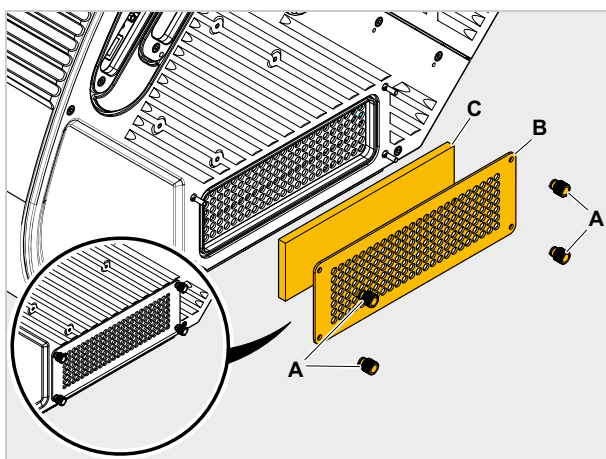
ADVARSEL!

Et tilstoppet støvfilter kan medføre overophedning af maskinen og deraf følgende maskinsvigt!

- Udskift støvfilteret regelmæssigt, mindst en gang om måneden.

I tilfælde af overophedning vises fejlmeddelelsen „5026 MotorProtect CPU“, se [Liste over fejlmeddelelser](#) □ på side 74.

- Skru de fire fingerskruer [51A] ud. Tag filterafdækningen af.
- Tag filtermaterialet ud.
- Indsæt nyt filtermateriale (artikel-nr. A8697).
- Sæt filterafdækningen på, og fastgør den med fingerskruerne.



[64] Støvfilter på XLS 256/XLS 272.

- A Fingerskruer
- B Filterafdækning
- C Filtermateriale

Driftsforstyrrelser

FEJLMEDDELELSER

Typer af statusmeldinger

Fejlmeddelelse

Hvis der foreligger en fejl, standser maskinen omgående og viser en fejlmeddelelse på betjeningspanelet.

Se fejlmeddelelserne i det følgende skema:


Statusnr. :	5144
Opruller init	

[65] Eksempel på en fejlmeddelelse:

5144 = statusnummer. Dette nummer gør det lettere at identificere meddelelsen.
"Opruller init." = statutekst. Kort beskrivelse af fejlen.

Fejlmeddelelser, der ikke er beskrevet i det følgende, skyldes fejl, der kun kan afhjælpes af kvalificerede serviceteknikere.

I tilfælde af en ikke beskrevet fejl:

- Tryk på knappen  for at slette meddelelsen.
- Sluk maskinen, og tænd den igen efter 30 sekunder.

Hvis fejlen gentager sig:

- Tilkald servicetekniker.



De fejlmeddelelser, der ikke er nævnt i denne vejledning, bliver beskrevet i servicevejledningen.

Alarmer

Alarmer henviser til kritiske tilstande, som fejlmeldinger. Etikettringen afbrydes ikke af en alarm.

Alarmernes betydning:

ONLINE
Mat. lav.





[66] Alarmeksempel

„Kun få etiketter“ = Kort beskrivelse, afhængigt af alarmens udløsning.



Nulstil alarmer:




- Tryk på knappen 






Alarmliste

Skærbillede	Betydning
Produktstart adv	Nyt startsignal under dispenseringen. eller: Flere manglende etiketter på etiketbanen; Hullet kan ikke lukkes.
APSF hast. adv.	 Transportbåndets hastighed har overskredet dispenserens maks. hastighed.
RD sensor adv.	<i>Ekstern RD-kontrol:</i> Kritisk etiketrulle-diameter er nået.
Mat. lav.	<i>Intern RD-kontrol:</i> Kritisk etiketrulle-diameter er nået.
For mange prod.	 For mange produkter mellem produktsensor og etiketteringskant.
Rew. stop warn	 Sidepapirets opviklingsspole er deaktiveret.
Tandem Synch.	Kommunikationen mellem master- og slave-maskine fungerer ikke. Alarmen kan opstå f.eks. kort tid efter, at maskinen er blevet tilsluttet, hvis kommunikationen endnu ikke er oprettet. Oprettes kommunikationen inden for 5 minutter, efter at alarmen er udgivet, forsvinder alarmen, ellers ses fejlmeldingen „Tandemsynch.init“ (5147), efter 5 minutter. Årsagerne til alarmen svarer til årsagerne til fejlmeldingen.
PLC warning	 Ekstern alarmsignal.

Liste over fejlmeddelelser

Status	Status tekst	Årsag	Foranstaltninger
5000	Bus device	<ul style="list-style-type: none"> – Der er ikke kontakt til et af apparaterne på I²C-bussen. – Meddelelsen vises i de fleste tilfælde som den første i en række af to eller tre meddelelser, der afgrænser fejlen nærmere. 	<ul style="list-style-type: none"> → → Slet meddelelsen ved at trykke på knappen . → Sluk maskinen, og tænd den igen efter 30 sekunder. → Tilkald en servicetekniker, hvis fejlmeddelelsen vises gentagne gange.
5001	Ingen mellemrum	<ul style="list-style-type: none"> – Etiketrolle er brugt op, hvis rulle diameterkontrollen er aktiveret. – Antallet af manglende etiketter ligger over grænseværdien (ETIKET OPSÆTNING > Søger mellemr.). – Etikettyper er ikke korrekt indstillet (MASKIN OPSÆTN. > Fotocelle type). – Etiketlængden er ikke korrekt indstillet (ETIKET OPSÆTNING > Etiket afstand). – Den etiketregistrerende fotocelle er snavset. – Den etiketregistrerende fotocelle er ikke placeret korrekt. – Den etiketregistrerende fotocelle er ikke korrekt tilsluttet. – Den etiketregistrerende fotocelle er defekt. – Drejeimpulsgiveren er ikke korrekt indstillet. 	<ul style="list-style-type: none"> → Kontrollér de ovenstående punkter, og korriger dem om nødvendigt. → Tryk på knappen  for at bekræfte fejlmeddelelsen.
5002	Materiale slut	<ul style="list-style-type: none"> – Etiketrollen er brugt op (hvis der er tilsluttet en intern RD-kontrol denne er aktiveret). 	<ul style="list-style-type: none"> → Isæt en ny etiketrolle →
5030 5031	MotorProtectFeed MotorProtectRew.	<ul style="list-style-type: none"> – (XLS 256) Støvfiltet tilstoppet; derfor er maskinen overophedet. – (XLS 20x) Spændingsvælger indstillet forkert. – Der er flere mulige årsager; det kræver dog en kvalificeret serviceteknikers indsats at afhjælpe dem. 	<ul style="list-style-type: none"> → Udskift støvfiltet. Lad maskinen køle af. → Kontrollér spændingsvælgerens indstilling. → Sluk maskinen, og tænd den igen efter 30 sekunder. → Tilkald servicetekniker.
5071	Material end unw	<ul style="list-style-type: none"> – Opstår under drift med aktiveret <i>intern</i> RD-kontrol. – Meldingen udgives, hvis materiale-rollens diameter har nået den indstillede tærskelværdi (MASKIN OPSÆTN. > Mat. slut fejl). 	<ul style="list-style-type: none"> → Udskift materialerullen.

Status	Status tekst	Årsag	Foranstaltninger
5072	Material end unw	<ul style="list-style-type: none"> – Opstår under en drift med aktiveret <i>intern</i> RD-kontrol. – Meldingen udgives, hvis afrulningsspolen ikke blev drejet under 600 mm materialefremføring. 	<ul style="list-style-type: none"> → Kontroller materialeforløbet. Udskift materialerullen, når det er nødvendigt.
5111	RD sensor fejl	<ul style="list-style-type: none"> – Opstår under en drift med en aktiveret <i>ekstern</i> RD-kontrol, hvis fotocellen blev afbrudt, eller hvis fotocellen ikke er tilsluttet. – Kritisk materialerulle-diameter blev nået. Etiketmaterialet er snart brugt op. 	<ul style="list-style-type: none"> → Klargør et materialerulleskift. → Kontroller, om fotocellen for den eksterne RD-kontrol er tilsluttet.
5140	Opruller kontrol	<p>i Når maskinen kører uden driftsforstyrrelser, bevæger opviklingsføringsvalsen kun minimalt i forhold til den såkaldte styreposition. Det er den position, som føringsvalsen indtager, når maskinen er blevet initialiseret.</p> <p>Alle kraftpåvirkninger, der skubber føringsvalsen ud af styrepositionen.</p> <p>Eksempel: Blokering af fremføringsmotoren, hvilket medfører, at bærepapiret ikke føres hurtigt nok fremad, og dette trækker føringsvalsen opad.</p> <p>Eksempel: Bærepapiret går i stykker, hvilket får føringsvalsen til at fjedre nedad.</p>	<ul style="list-style-type: none"> → Tryk på knappen . – Føringsvalsestyringen bliver reinitialiseret, hvorefter føringsvalsen igen bevæger sig op i styrepositionen.
5143	Opruller stop	<p>Denne fejlmeddelelse vises, når føringsvalsen står længere end 2 sekunder ved det øverste anslag.</p> <p>Konsekvens:</p> <p>Strømmen til opviklingsmotoren afbrydes, så opviklingsspolen let kan drejes manuelt.</p> <p>i Dette er en god hjælp, når der skal isættes en ny etiketrulle, da opviklingsspolen nu er let at dreje.</p>	<ul style="list-style-type: none"> → Tryk på knappen  for at bekræfte fejlmeddelelsen.
5145	Rewinder full	<p>i Denne fejl kan kun opstå, når enden af en ny etiketrulle er blevet sat på i forlængelse af en allerede opviklet rulle tomt bærepapir på opviklingsspolen.</p> <p>Bærepapirrullen på opviklingsspolen har nået den maksimalt tilladte diameter (205 mm).</p>	<ul style="list-style-type: none"> → Fjern den opviklede rulle bærepapir. → Tryk på knappen  for at bekræfte fejlmeddelelsen.

Status	Status tekst	Årsag	Foranstaltninger
5147	Tandemsynch.init	Initialisering af tandemsynkronisering  Denne fejl kan kun forekomme i tandemdrift. Kommunikationen mellem master- og slave-maskine fungerer ikke.	→ Kontrollér, at slave-maskinen blev tændt før master-maskinen. Hvis det ikke er tilfældet, skal opstarten gentages i korrekt rækkefølge (først slave, derefter master). → Kontrollér, at de to maskiner er forbundet med tandem-interfacekabel. Hvis det ikke er tilfældet, skal forbindelsen oprettes. Hvis du har brug for yderligere oplysninger, bør du henvende dig til en servicetekniker.
5152	Opruller retning	Sidepapiret blev sat forkert fast på oprullerkernen.	→ Fastgøring af bærepapiret på opviklingsspolen, se Fastgørelse af etiketbåndet på oprulleren  på side 53.
5200	Home position	 Denne meddelelse kan blive vist, når der anvendes en applikator. Applikatoren når ikke ud i grundstillingen (øverste slutposition) inden for det forudsatte tidsrum. Applikator ikke tilsluttet, men applikator er indstillet. Applikatoren sidder fast Pneumatisk applikator: Tryklufforsyningen er afbrudt eller deaktiveret Kablet er ikke tilsluttet korrekt.	– Stil SIGNAL INTERFACE > Interface mode til „PLC Signaler“ → Fjern hindringen → Kontrollér tryklufftilslutningen, og tilslut den om nødvendigt korrekt → Kontrollér kablet, og tilslut det om nødvendigt korrekt
5201	USI Touch Down	Forskel: Applikatoren når ikke rettidigt ud i den nederste slutposition	
6002	Ny prog. ver.	Der er indlæst ny firmware. Etiketteringsmaskinen viser på denne måde, at der findes ny firmware.	→ Tryk på knappen  for at bekræfte fejlmeddelelsen. – Standardindstillingen for alle parametre gendannes.
6030	Nye parametre	Der er indlæst ny firmware, og der er derfor nye funktioner i menuen.	→ Tryk på knappen  for at bekræfte fejlmeddelelsen. – Genstart automatisk. – Standardindstillingen for alle parametre gendannes.
6207	Ingen Fil kort	Der blev ikke fundet et eksternt lagermedie.	→ Kontrollér, om der er sat et eksternt lagermedie i (f.eks. USB-stik). Hvis lagermediet først blev sat i, efter at maskinen blev tilsluttet: Sluk for maskinen, og tænd den igen.
9022	Ingen netv. link	Denne statusmeddelelse vises kun, hvis DHCP er indstillet til at oprette ethernet-adressen (INTERFACE PARA > NETVÆRK PARAM > IP Adressering). Årsagen er næsten altid, at et netværksstik ikke er korrekt isat.	→ Kontrollér, om netværksstikket er korrekt isat, og isæt det om nødvendigt korrekt.

EU-erklæringer

EU-OVERENSSTEMMELSESERKLÆRING

(Oversættelse af den originale)

Hermed erklærer vi

Novexx Solutions GmbH
Ohmstraße 3
D-85386 Eching
Tyskland

at følgende maskine er udviklet og fremstillet, så den opfylder de grund-læggende sikkerheds- og sundheds-krav i de gældende -EU-direktiver.

Modeller	XLS 204 / XLS 206 / XLS 209 / XLS 256 / XLS 272
Almindelig betegnelse	Etiketteringsmaskine
Gældende EU-direktiv	2014/30/EU (EMC-direktiv) 2011/65/EU (RoHS-direktiv)
Anvendte harmoniserede normer, især	EN 55032 : 2015 / A11 : 2020 Klasse A EN IEC 61000-6-2 : 2019 EN 61000-3-2 : 2014 EN 61000-3-3 : 2013

Eching, 11.2.2025

Alfredo Sansone
Head of Supply Chain and
Operations and Compliance

EU-INKORPORERINGSERKLÆRING

(Oversættelse af den originale)

Herved erklærer vi Novexx Solutions GmbH
 Ohmstraße 3
 D-85386 Eching
 Tyskland

at den nedenstående anførte delmaskine er konciperet og fremstillet således, at den overholder følgende sikkerheds- og sundhedskravene i direktivet 2006/42/EF bilag I (se tabel „Bilag til inkorporeringserklæring“).

Den særlige tekniske dokumentation er blevet udfærdiget iht. bilag VII del B i 2006/42/EF-direktivet. Vi forpligter os til efter en behørigt begrundet anmodning fra de nationale myndigheder at fremsende relevant dokumenter. Det sendes i elektronisk form.

Den anførte delmaskine overholder derudover også direktivet 2014/30/EU (elektromagnetisk kompatibilitet) og direktivet 2011/65/EU (RoHS).

Den anførte delmaskine må først sættes i drift, når det blev konstateret, at maskinen, i hvilken delmaskinen skal indbygges, overholder bestemmelserne i direktivet 2006/42/EF.

Modeller	XLS 204 / XLS 206 / XLS 209 / XLS 256 / XLS 272
Almindelig betegnelse	Etiketteringsmaskine
Gældende EU-direktiv	2006/42/EF (Maskindirektivet)
Anvendte harmoniserede normer, især	EN ISO 12100 : 2010 EN 415-2 : 1999 EN IEC 62368-1 : 2020 / A11 : 2020
Person, der er bemyndiget til at udfærdige den tekniske dokumentation	Novexx Solutions GmbH (Adresse se ovenover)

Eching, 11.2.2025

Alfredo Sansone
Head of Supply Chain and
Operations and Compliance

BILAG TIL INKORPORERINGSERKLÆRING

roductets liste fra inkorporeringserklæringen med anvendte og overholdte væsentlige sikkerheds- og sundhedskrav i forbindelse med konstruktion og fremstilling af maskiner.

Nummer bilag I	Betegnelse	Ikke anvendelig	Overholdt	Bemærkning
1.1	Generelt			
1.1.2.	Principper for integrering af sikkerheden		X	
1.1.3.	Materialer og produkter		X	
1.1.4.	Belysning	X		
1.1.5.	Konstruktion af maskinen med henblik på håndtering		X	
1.1.6.	Ergonomi	X		
1.1.7.	Arbejdspladser	X		
1.1.8.	Sæder	X		
1.2.	Styresystemer			
1.2.1.	Styresystemernes sikkerhed og pålidelighed		X	
1.2.2.	Betjeningsanordninger		X	
1.2.3.	Igangsætning		X	
1.2.4.	Stop			
1.2.4.1.	Normalt stop		X	
1.2.4.2.	Driftsstop	X		
1.2.4.3.	Nødstop		X	
1.2.4.4.	Samlinger af maskiner	X		
1.2.5.	Valg af betjenings- eller driftsmåde	X		
1.2.6.	Svigt i energitilførslen		X	
1.3.	Beskyttelsesforanstaltninger mod mekaniske risici			
1.3.1.	Risiko for stabilitetstab		X	
1.3.2.	Brudfare under anvendelse		X	
1.3.3.	Risici i forbindelse med genstandes fald og udslyngning		X	
1.3.4.	Risici i forbindelse med overflader, kanter, hjørner		X	
1.3.5.	Risici i forbindelse med kombinerede maskiner	X		
1.3.6.	Risici i forbindelse med forskelle i driftsbetingelser	X		
1.3.7.	Risici i forbindelse med bevægelige dele		X	
1.3.8.	Valg af beskyttelse mod risici forårsaget af bevægelige dele			
1.3.8.1.	Bevægelige, kraftoverførende dele		X	
1.3.8.2.	Bevægelige dele, der er involveret i processen			Der skal bruges en afskærmning ^a
1.3.9.	Risici i forbindelse med ukontrollerede bevægelser	X		
1.4.	Kendetegn ved afskærmninger og beskyttelsesudstyr			
1.4.1.	Generelle krav			a
1.4.2.	Særlige krav til afskærmninger			
1.4.2.1.	Faste afskærmninger	X		
1.4.2.2.	Bevægelige afskærmninger med tvangskobling			a
1.4.2.3.	Justerbare afskærmninger, der begrænser adgangen	X		
1.4.3.	Særlige krav til beskyttelsesudstyr	X		
1.5.	Risici, der skyldes andre farer			
1.5.1.	Elektrisk energi		X	
1.5.2.	Statisk elektricitet		X	
1.5.3.	Anden energi end elektricitet		X	
1.5.4.	Monteringsfejl		X	

Nummer bilag I	Betegnelse	Ikke anvendelig	Overholdt	Bemærkning
1.5.5.	Ekstreme temperaturer		X	
1.5.6.	Brand		X	
1.5.7.	Ekspllosion	X		
1.5.8.	Støj		X	
1.5.9.	Vibrationer	X		
1.5.10.	Stråling		X	
1.5.11.	Ydre stråling		X	
1.5.12.	Laserstråling	X		
1.5.13.	Emission af farlige materialer og stoffer	X		
1.5.14.	Risiko for at blive lukket inde i en maskine	X		
1.5.15.	Risiko for at glide, snuble eller falde	X		
1.5.16.	Lynnedslag	X		
1.6.	Vedligeholdelse			
1.6.1.	Vedligeholdelse af maskinen		X	
1.6.2.	Adgangsveje til betjeningspladser og servicepladser for vedligeholdelse		X	
1.6.3.	Adskillelse af energikilderne		X	
1.6.4.	Indgreb fra operatørens side		X	
1.6.5.	Rengøring af de indre dele	X		
1.7.	Oplysninger			
1.7.1.	Oplysninger og advarsler på maskinen		X	
1.7.1.1.	Oplysninger og informationsudstyr	X		
1.7.1.2.	Alarmanordninger	X		
1.7.2.	Advarsel om resterende risici		X	
1.7.3.	Mærkning af maskiner		X	
1.7.4.	Brugsanvisning		X	
1.7.4.1.	Generelle principper for udarbejdelsen		X	
1.7.4.2.	Brugsanvisningens indhold		X	
1.7.4.3.	Salgs materialet		X	

a) Montering udført af en systemintegrator

Novexx Solutions GmbH
Ohmstraße 3
85386 Eching
Germany
☎ +49-8165-925-0
www.novexx.com

NOVEXX 
SOLUTIONS